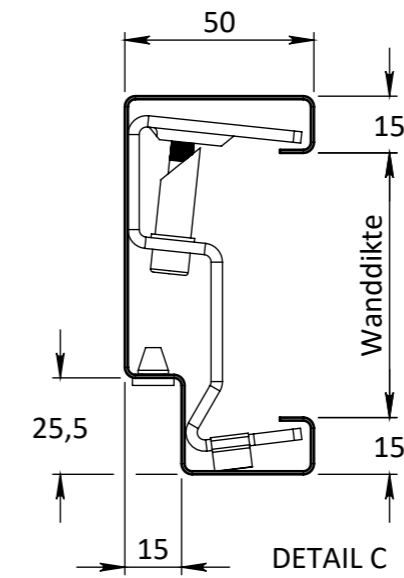
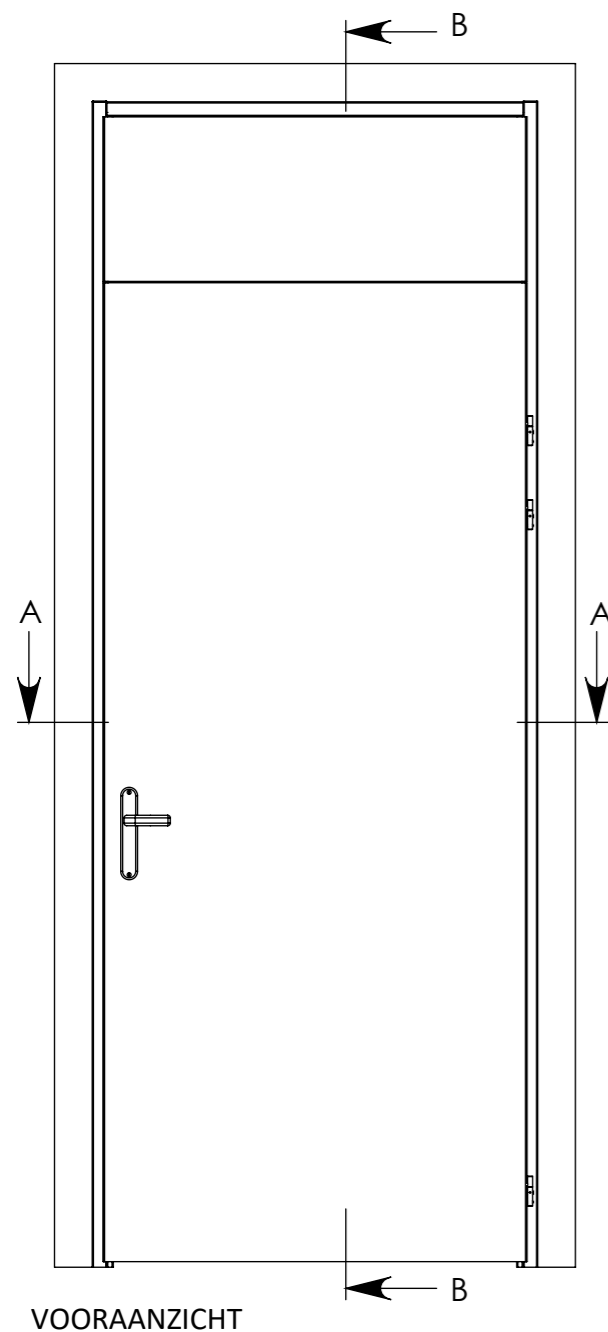
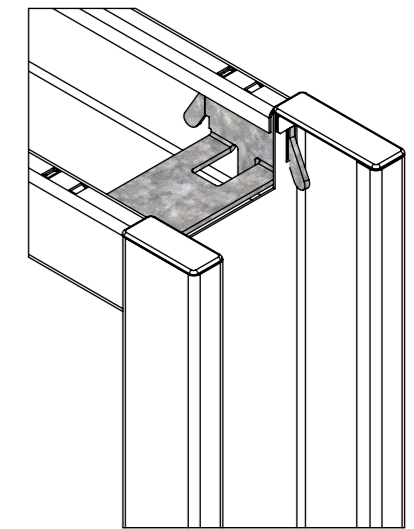


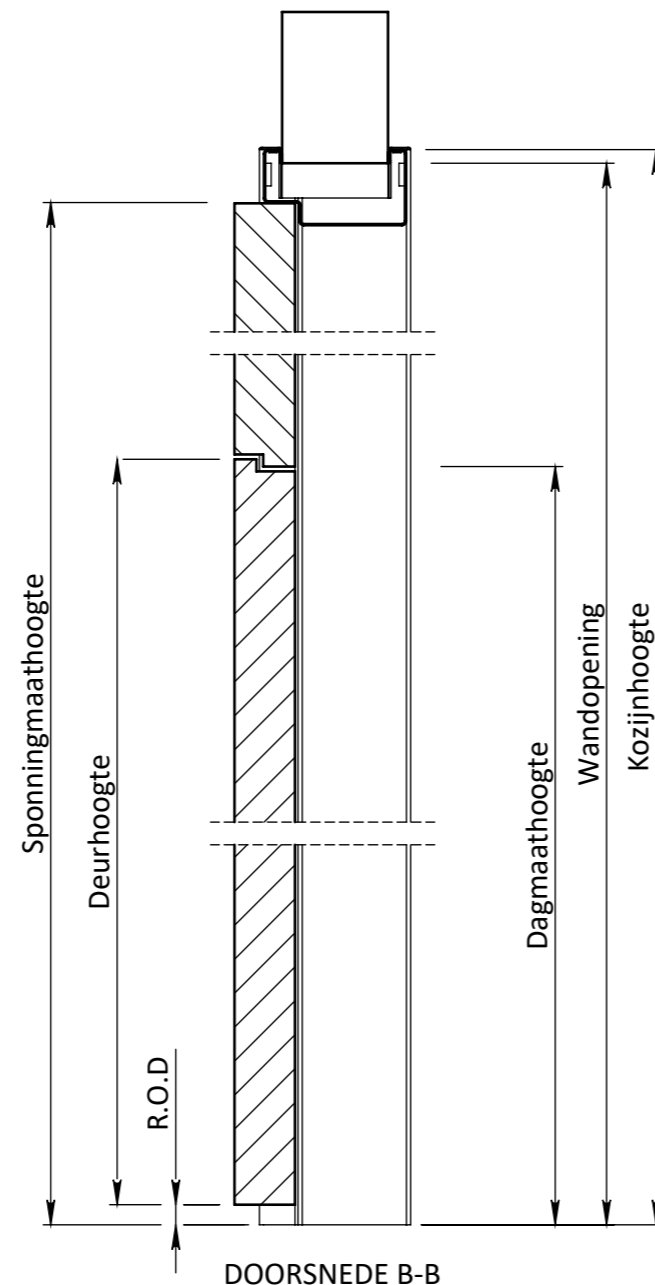
DOORSNEDE A-A



DETAIL C



VOORAANZICHT



DOORSNEDE B-B

Breedte maatvoering Berdo RL 200 kozijn OPDEK					
	Sponningmaat breedte	Deurbreedte productiemaat	Dagmaat breedte	Wandopening (sparingbreedte) tolerantie -5/+5 mm	Kozijnbreedte
630	640	630	610	675	710
680	690	680	660	725	760
730	740	730	710	775	810
780	790	780	760	825	860
830	840	830	810	875	910
880	890	880	860	925	960
930	940	930	910	975	1010
980	990	980	960	1025	1060
1030	1040	1030	1010	1075	1110

Hoogte maatvoering Berdo RL 200 kozijn OPDEK		
Vloer/plafondhoogte	Kozijnhoogte	Wandopening
2600 mm	2575 mm	2560 mm
2610 mm	2585 mm	2570 mm
2620 mm	2595 mm	2580 mm
2630 mm	2605 mm	2590 mm
2640 mm	2615 mm	2600 mm
2650 mm	2625 mm	2610 mm
Y	Y - 25 mm	Y - 40 mm

EGENDOM BERKVENS BI SOMERBA
VERMENGELING OF MEDDELING
AAN DERDEN IN WEEKE VOORDAN OOK
IS ZONDER SCHRIFTELIJKE TOESTEMMING
VAN EIGENARES NIET GEORLOOFT.

TOLERANTIES ALGEMEEN.
* Herkenningsmaal / mal
Maattolerantie ± 0.5 mm
Hoektolerantie ± 0.5°

AMERIKAANSE PROJECTIE
A3

berkvens
toegang tot meer

MATERIAAL. Diversen	SCHAAL / MAATEENHEID	
BENAMING.	millimeter [mm]	
Berdo RL 200 Opdek Berdo - Deurdikte 40mm Opdek	TEKENAAR / DATUM John Belemans 25-7-2019	
Revisienr. Omschrijving	Datum	Naam
TEKENINGNUMMER		REF.