



## Inhoudsopgave

---

### Pagina

2	Benodigheden
3	Inhoud van de verpakking
4	Hoofdbestanddelen Berdo RB 212 Opdek
5	Montage

## Benodigheden

---



Accu schroefmachine



Kunststof hamer



Waterpas kort



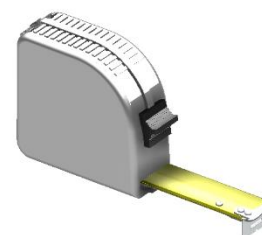
Inbus sleutel M5



Waterpas Lang



Inbussleutel M3 t.b.v. paumelle

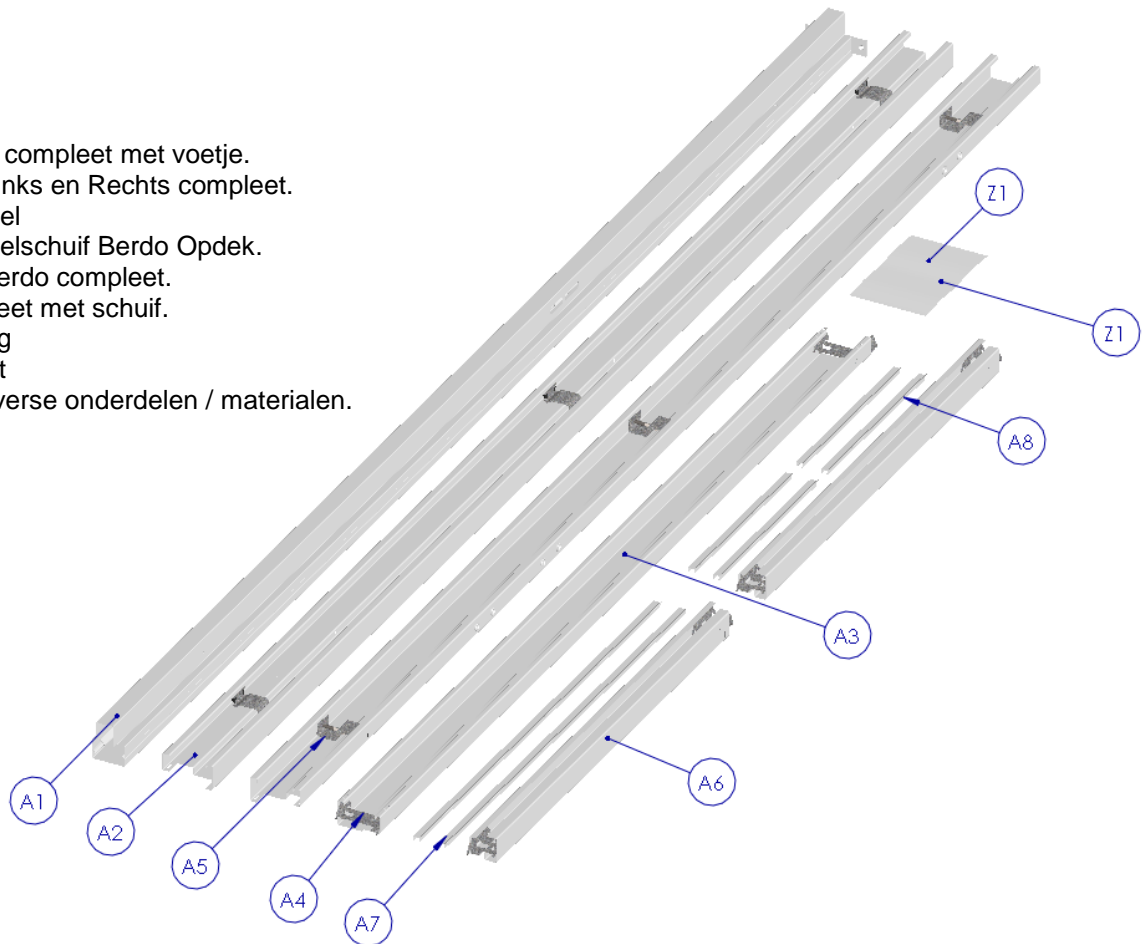


Rolmaat of meetlint

## Inhoud verpakkingen:

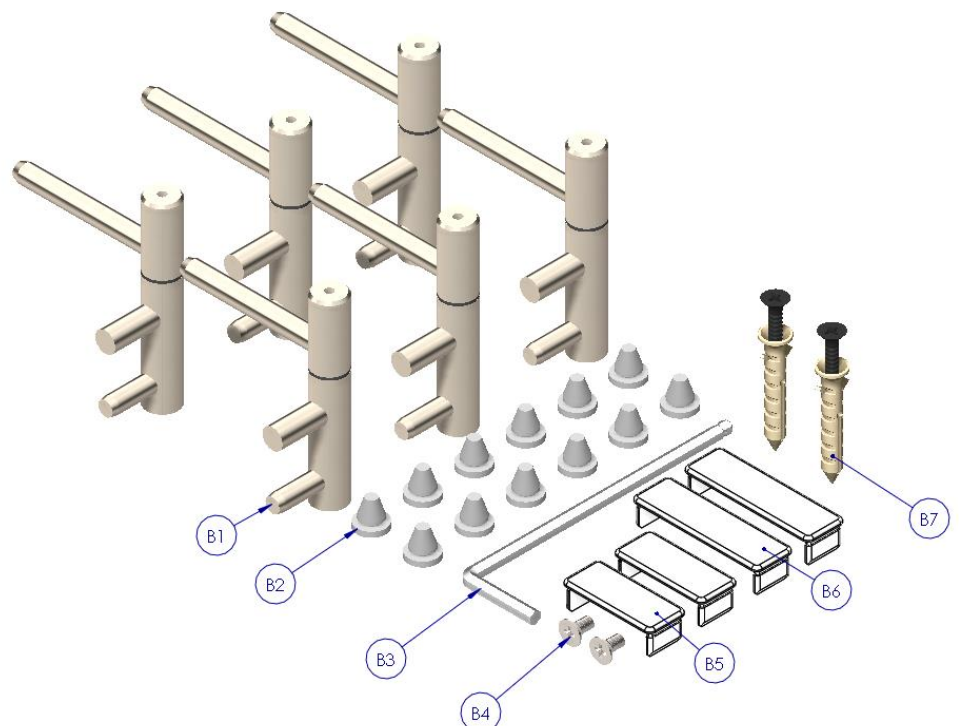
### ✓ Verpakking :

- A1. 1 x Middenstijl compleet met voetje.
- A2. 2 x Hangstijl Links en Rechts compleet.
- A3. 1 x Bovendorpel
- A4. 2 x Bovendorpelschuif Berdo Opdek.
- A5. 6 x Stijlklem Berdo compleet.
- A6. 2 x Kalf compleet met schuif.
- A7. 2 x Glaslat lang
- A8. 4 x Glaslat kort
- Z1. 1 x Zak met diverse onderdelen / materialen.

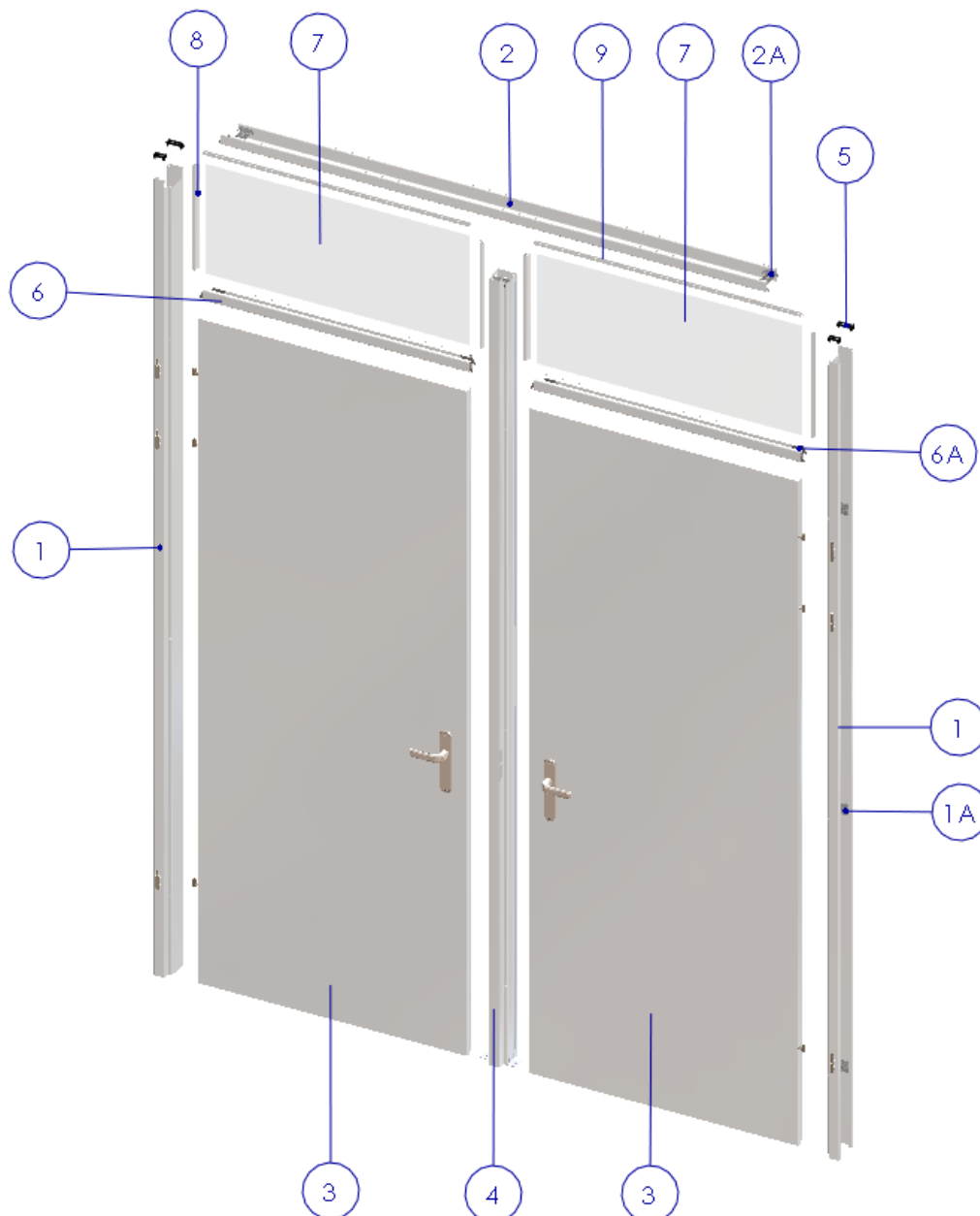


### Inhoud zak onderdelen (Z1) :

- B1. 6 x Paumelle opdek
- B2. 12x Bufferdopjes
- B3. 1x Inbussleutel paumelle
- B4. 2x Tibtide bout M4x8
- B5. 2x Afdekkap Berdo klein
- B6. 2x Afdekkap Berdo groot
- B7. 2x Slagplug M5x40



## Hoofdbestanddelen Berdo RB 212 Opdek

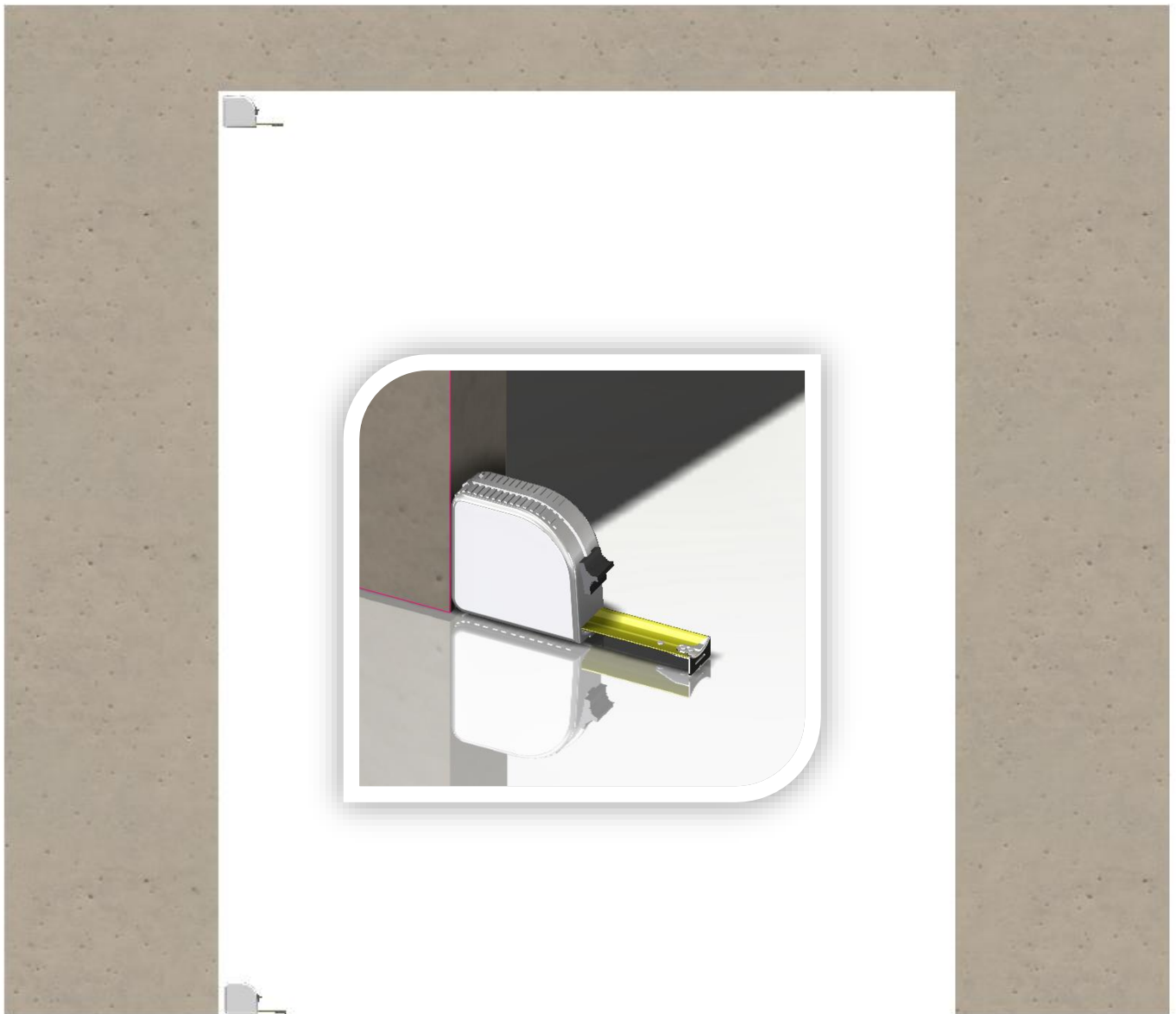


- 1 Hangstijlen met stijklem Berdo 1A
- 2 Bovendorpel met bovendorpelschuif 2A
- 3 Deuren compleet met garnituur / paumelle
- 4 Middenstijl compleet met voetje tussenstijl
- 5 Afdekkapjes Berdo Groot / Klein
- 6 Kalf met kalfschuif 6A
- 7 Glasplaat [ dit kunnen ook houten panelen zijn ]
- 8 Glaslat pvc kort
- 9 Glaslat pvc lang

## Montage

---

- ✓ Meet de uitsparing [ onder en boven ] na of deze juist is, met de maatvoering kozijn.

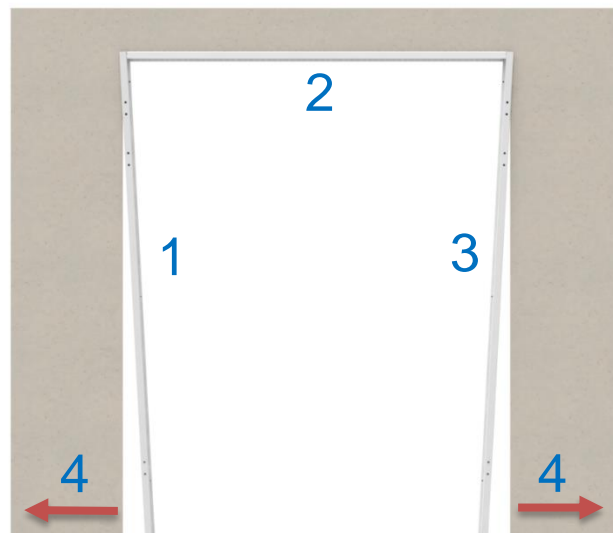


**1**

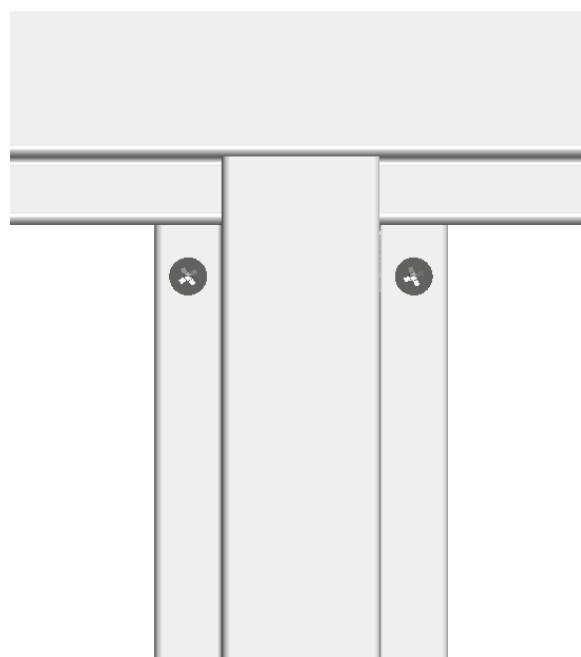
- 1 Plaats de Verticale Hangstijl Links om de muur.
- 2 Plaats de Bovendorpel in de hangstijl, gebruik hiervoor de bovendorpelschuif.  
--Zie detail A--
- 3 Plaats de Verticale Hangstijl Rechts en haak de bovendorpel erin.
- 4 Zorg dat het kozijn zoals afbeelding in elkaar gehaakt staat, en duw de verticale stijlen naar buiten



Detail A

**2**

- ✓ Plaats de tussenstijl, en schroef met 2x tibtide bout M4x8 de stijl vast.

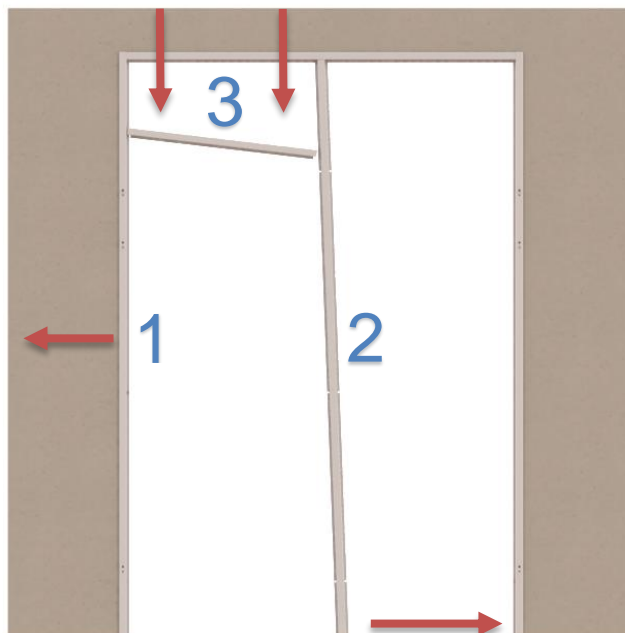


## 3

1. Duw de verticale stijl zover mogelijk naar links, en haak het kalf erin. Detail-A-
2. Duw de middenstijl naar rechts en haak het kalf erin.
3. Trek het kalf horizontaal naar beneden totdat je een klik hoort.

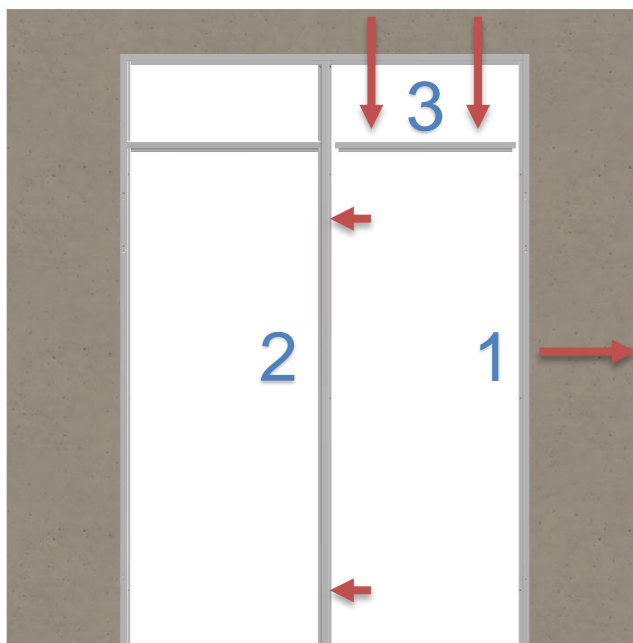


Detail-A-



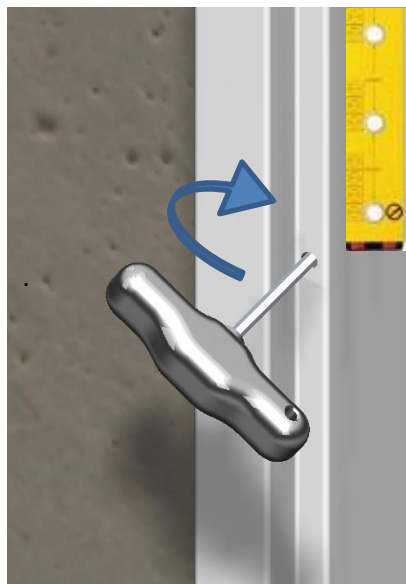
## 4

1. Duw de verticale stijl zover mogelijk naar rechts, en haak het kalf erin. Detail-A-
2. Duw de middenstijl naar links en haak het kalf erin.
3. Trek het kalf horizontaal naar beneden totdat je een klik hoort.



5

- ✓ Zet de verticale hangstijl links en bovendorpel waterpas ,en draai de 3 stuks stijkllem Berdo handvast . --Detail B--

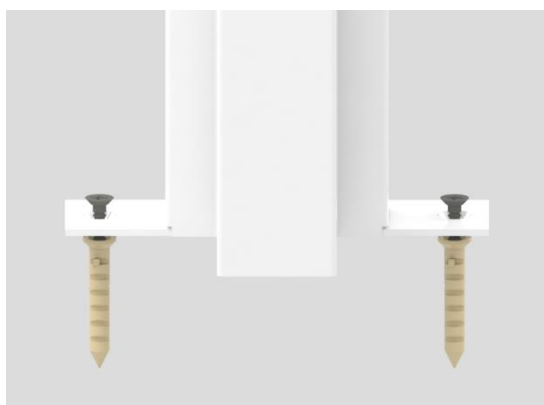


Detail B



6

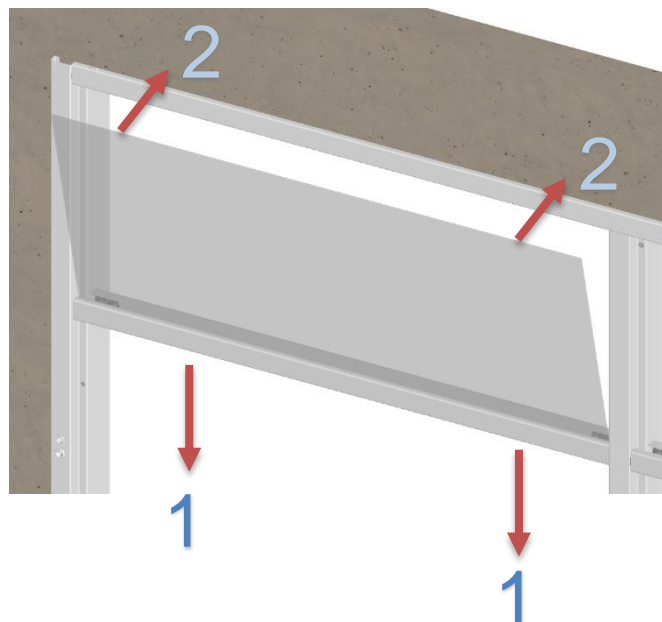
- ✓ Zet de verticale hangstijl rechts waterpas d.m.v. uitmeten en/of mal en draai de 3 stuks stijkllem Berdo handvast. --Detail B--
- ✓ Zet de middenstijl waterpas en/of uitmeten en boor deze vast in de vloer met 2x slagpluggen [in sommige gevallen kan dit ook gelijmd worden]
- ✓ Verzeker je alvorens het boren dat er geen leidingen in de vloer liggen.





**7**

1. Plaats de glasplaat op de kalf-veren, en druk deze naar beneden.
2. Beweeg de glasplaat zodat deze verticaal staat.

**8**

- ✓ Klik de horizontale glaslatten vast op de bovendorpel.
- ✓ Klik de verticale glaslatten op de verticale stijlen.

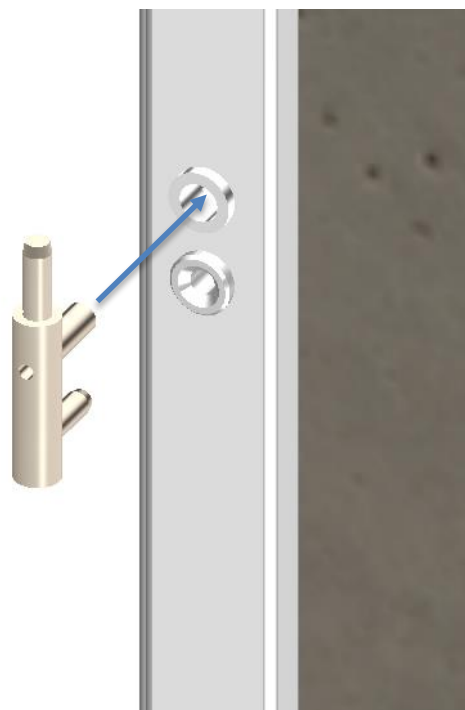


**9**

- ✓ Plaats de 12x bufferdopjes.

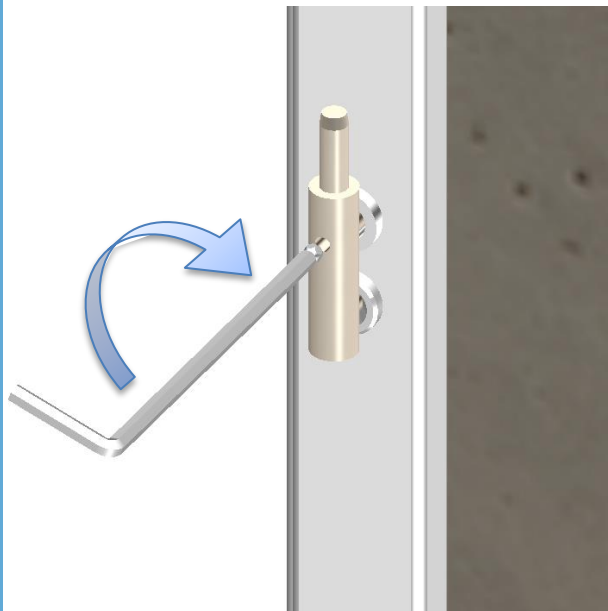
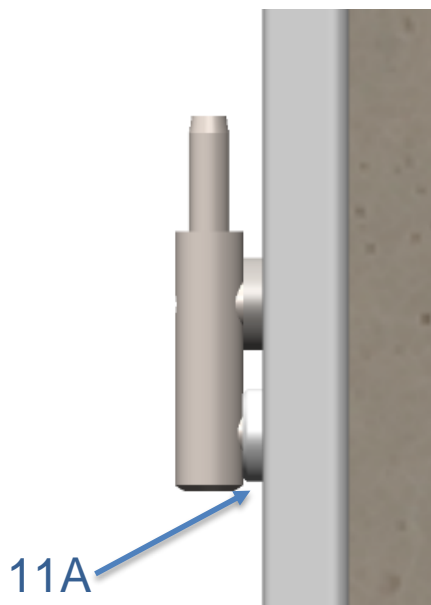
**10**

- ✓ Monteer de 6 stuks paumelle.

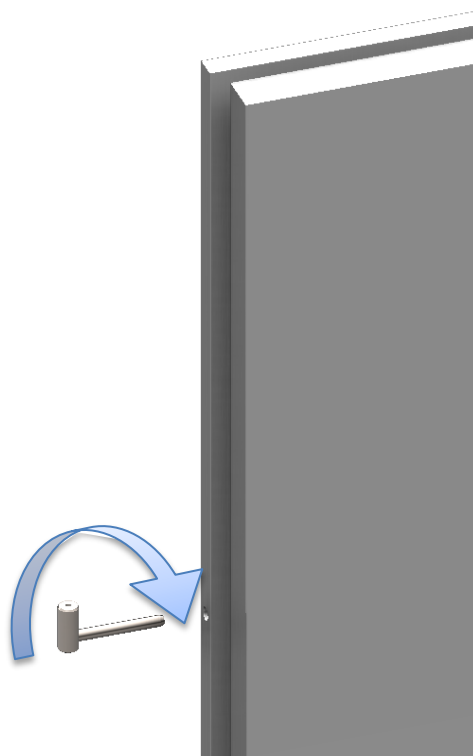
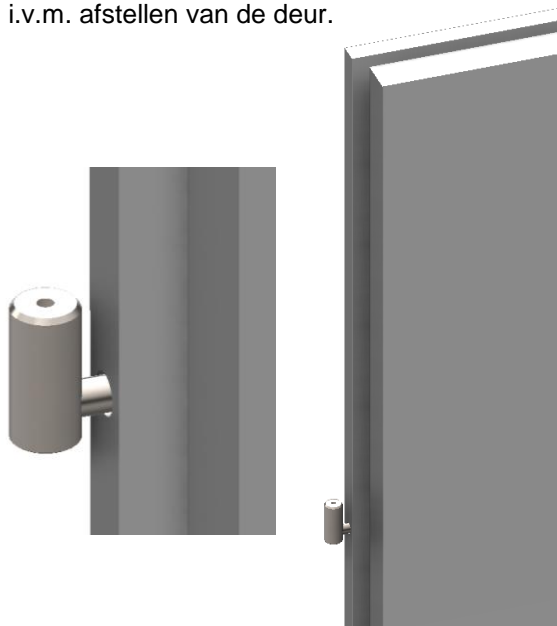


**11**

- ✓ Draai met de M3 inbussleutel de paumelle helemaal tegen het paumelle montage dopje. [ 11A ]

**12**

- ✓ Draai de 3 stuks paumelle in de voorgeboorde gaten van de deur.
- ✓ Niet helemaal tegen de deur aandraaien i.v.m. afstellen van de deur.



**13**

- ✓ Monteer het deurgarnituur -detail C-
- ✓ Hang de deur af d.m.v. de paumelle [deur] in en uit te draaien evenwijdig aan de verticale stijlen. [gelijkzijdig verdelen]



Detail C

**14**

- ✓ Plaats de afdekkap Links en Rechts op de verticale stijlopening, ook aan de achterzijde van het kozijn



**15**

- ✓ Controleer de werking van de deur door deze enkele malen te openen en te sluiten.

**16**

- ✓ Gereed

