

Inhoudsopgave

Pagina

2	Benodigdheden.
3	Inhoud van de verpakking.
4	Hoofdbestanddelen Berdo opdek.
5	Montage.

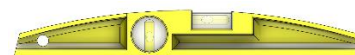
Benodigdheden



Accu schroefmachine



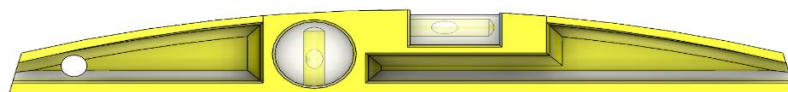
Kunststof hamer



Waterpas kort



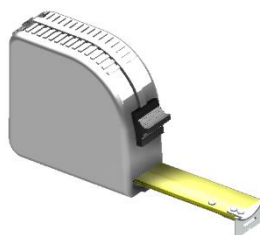
Inbussleutel 5 mm



Waterpas lang



Inbussleutel 3mm t.b.v. paumelle



Rolmaat of meetlint

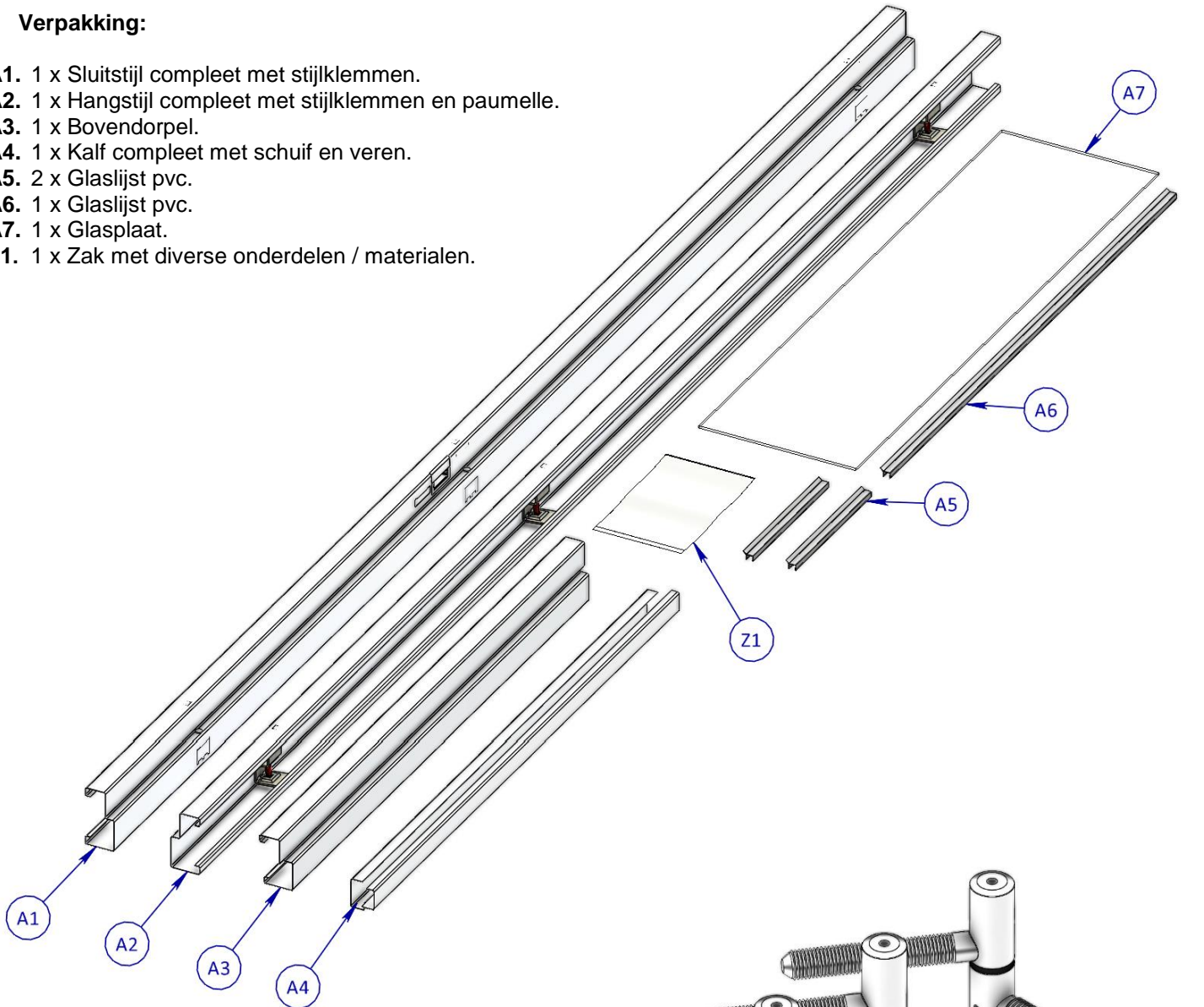


Stelmal opdek [Optioneel]

Inhoud verpakkingen:

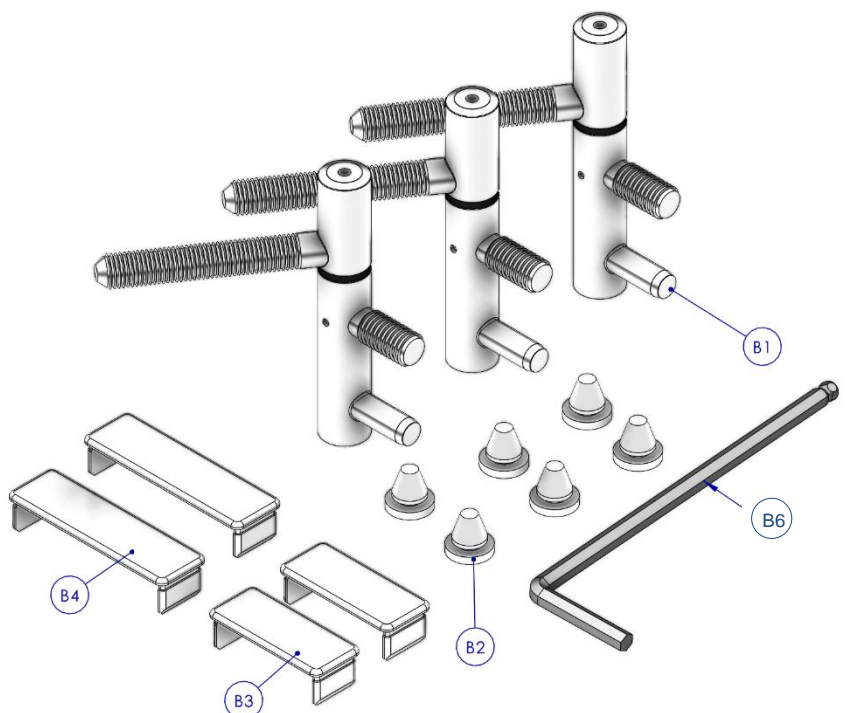
- **Verpakking:**

- A1. 1 x Sluitstijl compleet met stijkklemmen.
- A2. 1 x Hangstijl compleet met stijkklemmen en paumelle.
- A3. 1 x Bovendorpel.
- A4. 1 x Kalf compleet met schuif en veren.
- A5. 2 x Glaslijst pvc.
- A6. 1 x Glaslijst pvc.
- A7. 1 x Glasplaat.
- Z1. 1 x Zak met diverse onderdelen / materialen.

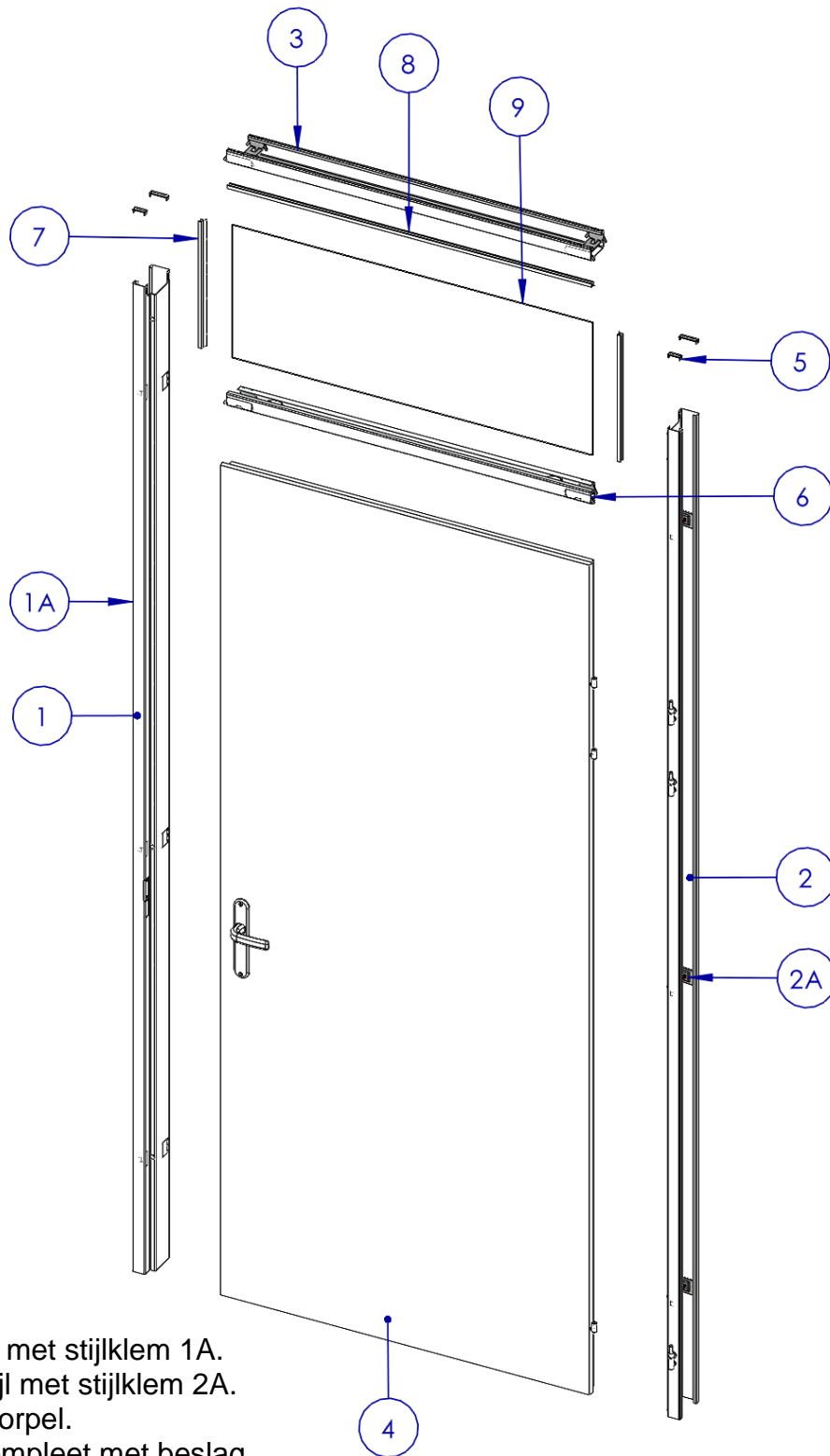


- **Inhoud zak onderdelen (Z1) :**

- B1. 3 x Paumelle.
- B2. 6 x Bufferdopjes.
- B3. 2 x Afdekkapje klein.
- B4. 2 x Afdekkapje groot.
- B5. 2 x Afdekkapje klein.
- B6. 1 x Inbusleutel 3 mm t.b.v. paumelle.



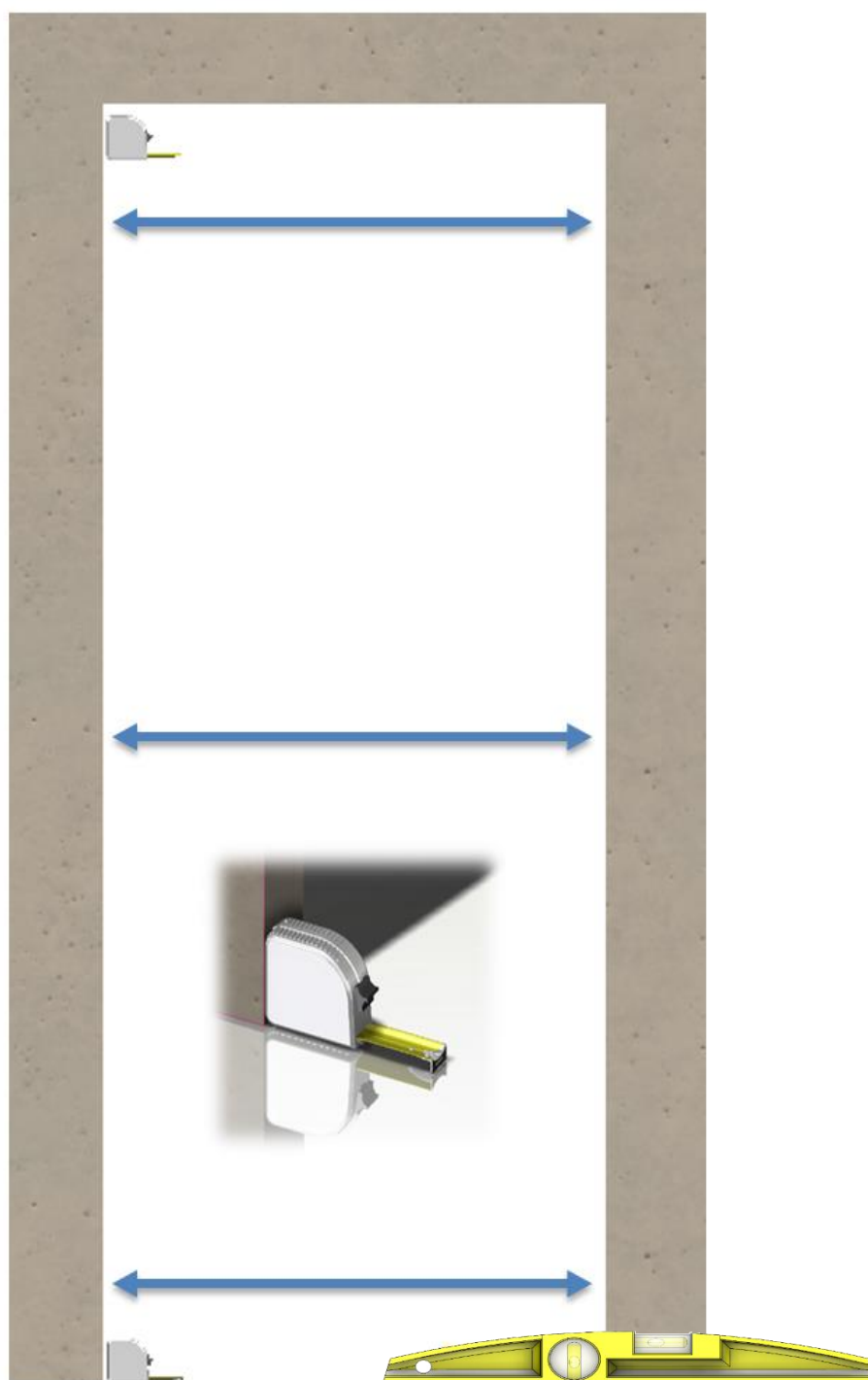
Hoofdbestanddelen Berdo RB200 Opdek systeem



1. Sluitstijl met stijlklem 1A.
2. Hangstijl met stijlklem 2A.
3. Bovendorpel.
4. Deur compleet met beslag.
5. Afdekkap groot / klein.
6. Kalf compleet met schuifstuk / veren.
7. Glaslijsten pvc.
8. Glaslijst pvc.
9. Bovenlicht (glas)paneel.

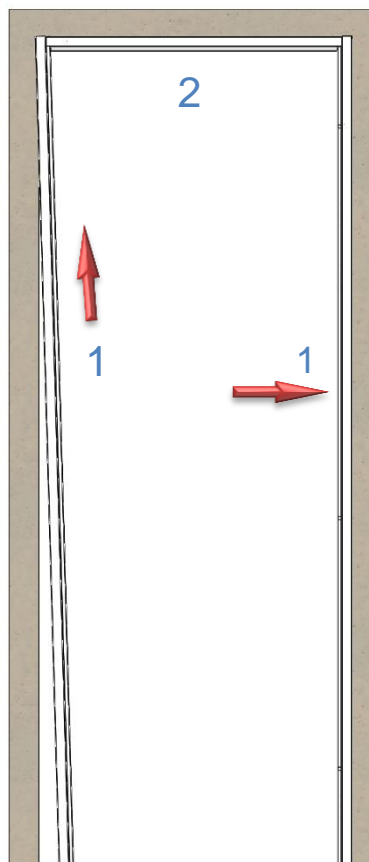
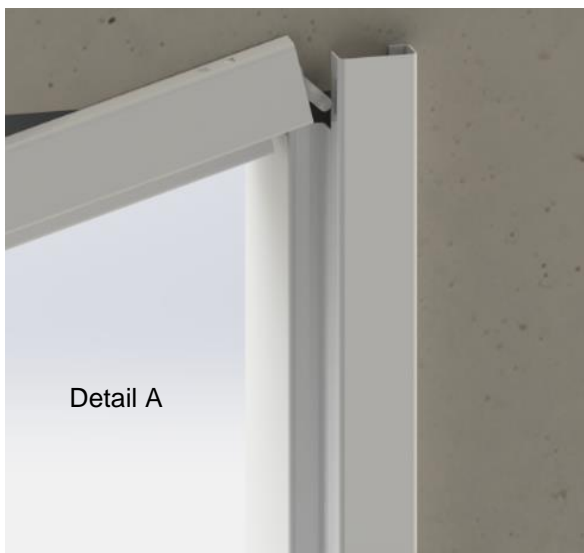
Montage

- Meet de uitsparing onder, midden en boven. Deze moet overeenkomen met de bijbehorende sparingmaatbreedte van het kozijn.
- Controleer met een waterpas of de wand recht staat.
- Controleer met de waterpas of de vloer vlak is.



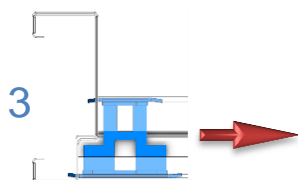
1

- 1 Plaats de *hangstijl* en *sluitstijl* compleet om de muur zoals hierlangs.
- 2 Plaats de *bovendorpel* in de hangstijl, gebruik hiervoor de bovendorpelschuif. *bovendorpel* naar beneden bewegen tot een **lichte klik** hoorbaar is. --Zie detail A--



2

- 3 *Kalf schuif* aan 1 zijde naar binnen schuiven, om beschadigingen te voorkomen.



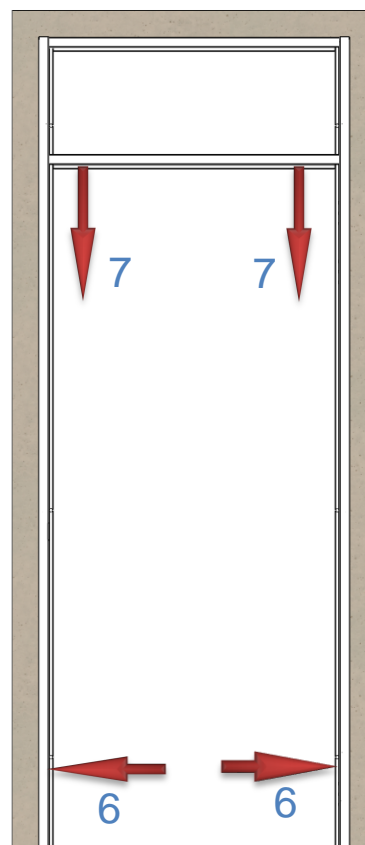
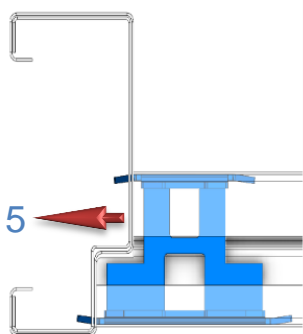
- 4 *Kalf* in de hangstijl haken.



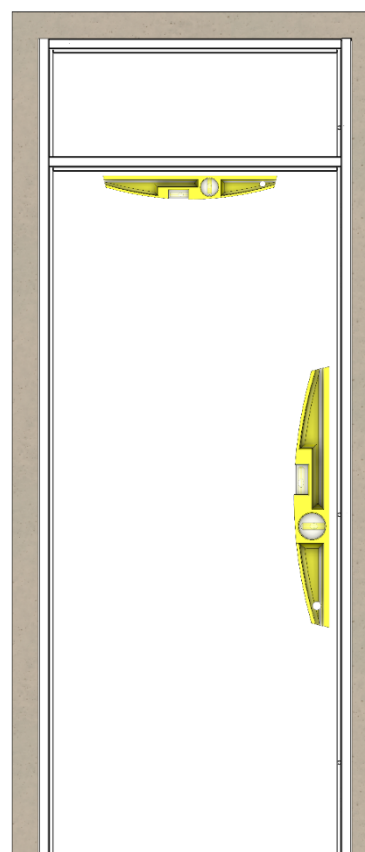
3

- 5 *Kalf* schuif naar buiten in de sluitstijl schuiven.
- 6 Zorg dat het kozijn zoals afbeelding in elkaar gehaakt staat en duw de stijlen naar buiten.
- 7 *Kalf* naar beneden bewegen tot een **lichte klik** hoorbaar is.

Deze handeling geldt voor beide posities waar de haak in de stijl is geplaatst.

**4**

- Zet de hangstijl en kalf te lood en waterpas en draai de 3 stijlklemmen, na controle van de maatvoering vast.

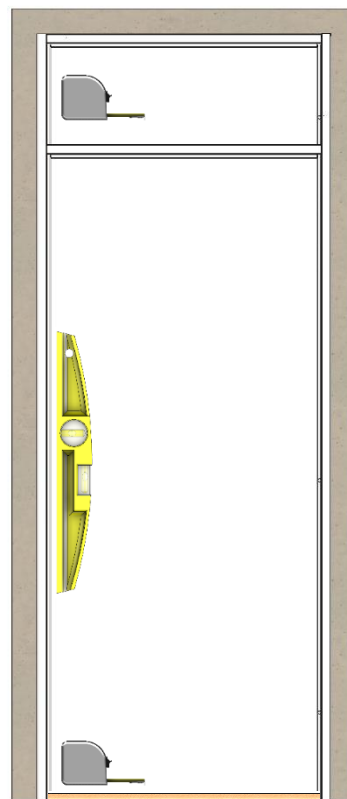


5

- Zet de sluitstijl waterpas d.m.v. uitmeten en/of stelmal en draai de stijkklemmen handvast.

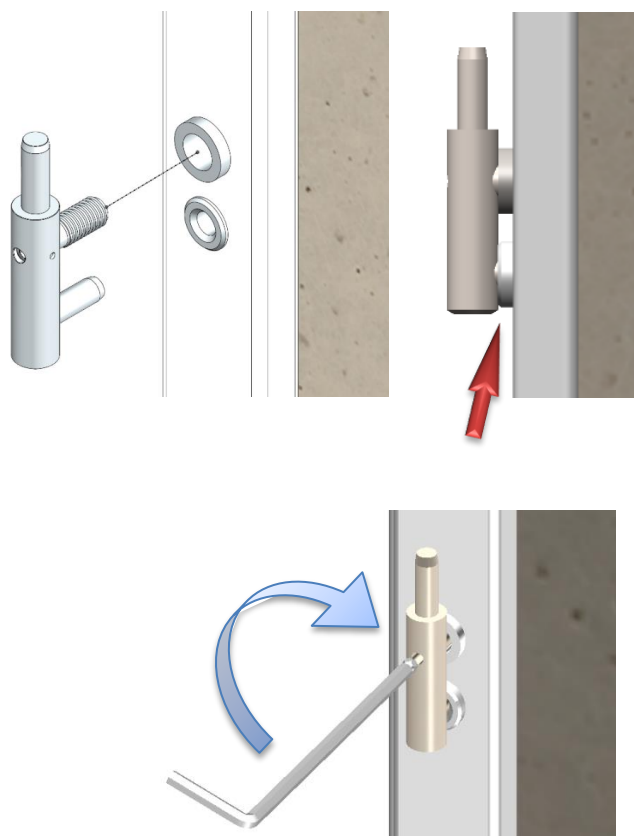
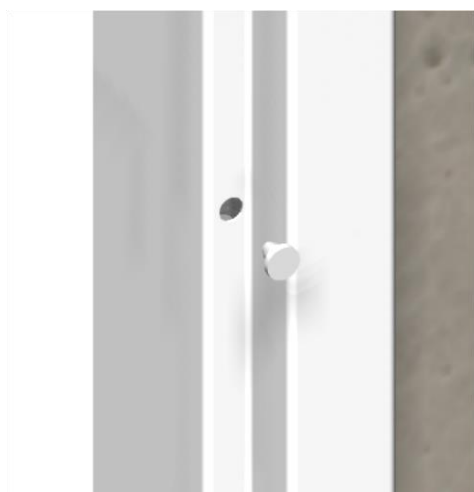


Stelmal Opdek [Optioneel]



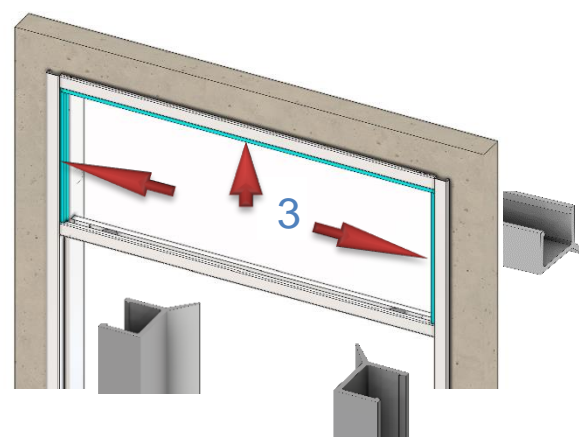
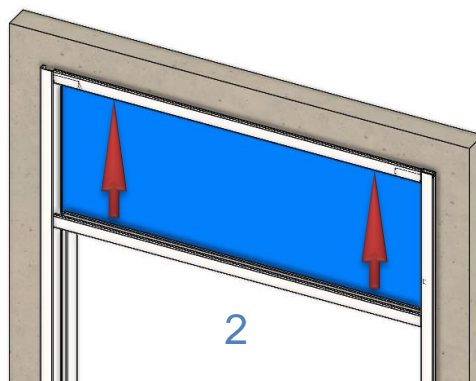
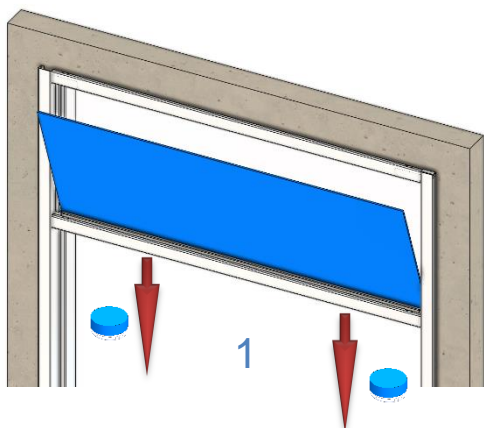
6

- Plaats de *bufferdopjes*.
- Monteer de 3 *paumelles*.
- Draai met de 3mm *inbussleutel* de paumelle helemaal tegen het paumelle geleide bus.

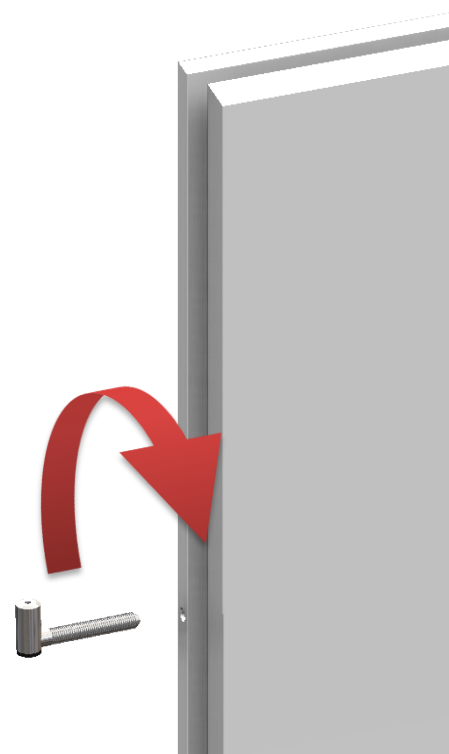
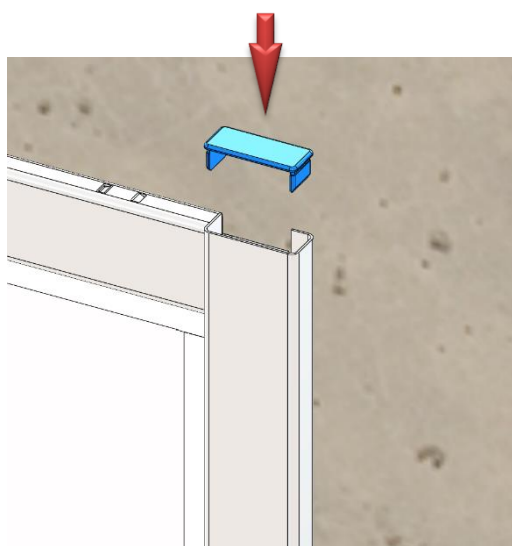


7

1. Plaats het *bovenlicht (glas) paneel* en zet het geheel schuin op de *veerkapjes* in het kalf, en druk lichtjes naar beneden.
2. Duw het geheel parallel aan de sponning en laat het *bovenlicht (glas) paneel* geleidelijk naar het plafond bewegen.
3. Maak de *glaslatten* op maat en plaats deze in het kozijn, *eerst de langste daarna de 2 korte*.

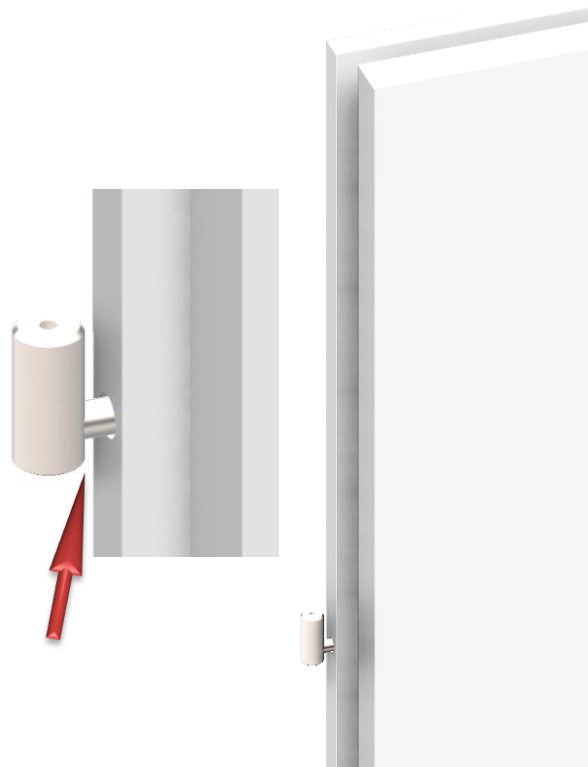
**8**

- Draai het deurgedeelte van de paumelles in de voorgeboorde gaten van de deur.
- Breng in de openingen aan de bovenzijde van de kozijnstijlen de 4 afdekkapjes aan.



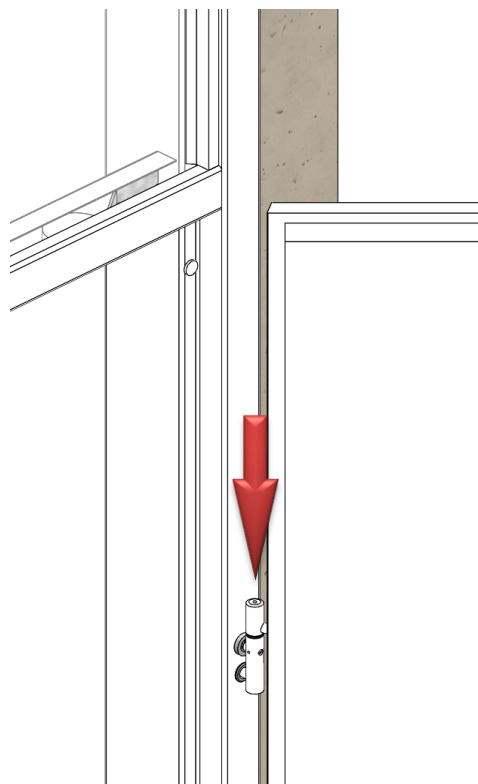
9

- Niet helemaal tegen de deur aandraaien i.v.m. afstellen van de deur



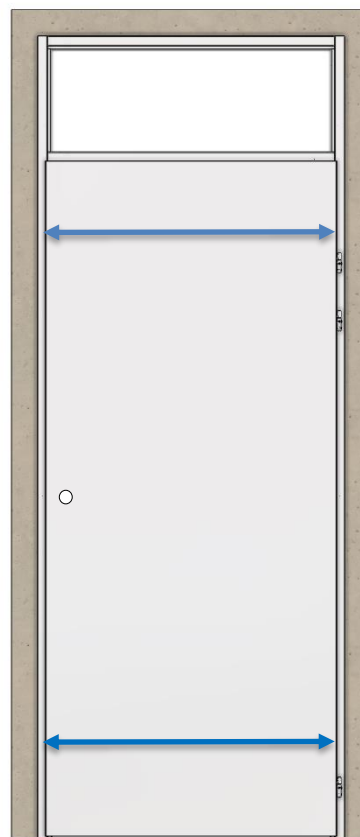
10

- Positioneer de paumelle van de deur boven het paumelle kozijndeel en laat deze zakken



11

- Hang de deur evenwijdig aan de stijlen af door de deurgedeeltes van de paumelles in en uit te draaien [gelijkzijdig verdelen].

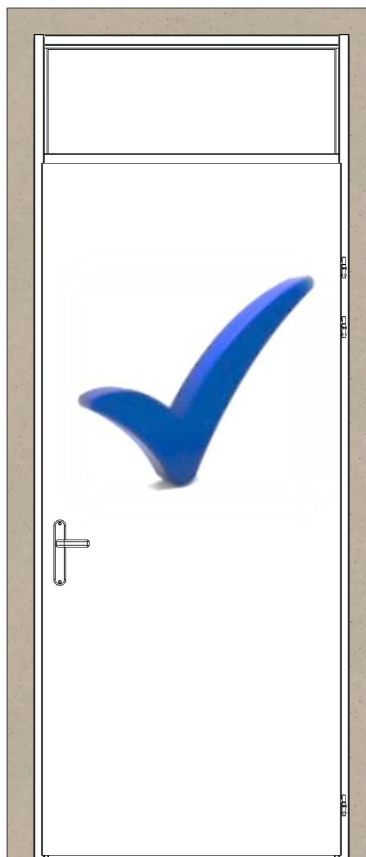
**12**

- Monteer het deurgarnituur met schroevendraaier of schroefmachine op een laag toerental en sterkte.



13

- Controleer de werking van de deur door deze enkele malen te openen en te sluiten.
- Gereed.

**14****BELANGRIJKE INFORMATIE:****Montageschuim:**

Bij montage i.c.m. Metalstud wanden, de klemposities aanvullend voorzien van montageschuim.

Per positie 2 tot 3 seconde schuimpistool activeren.

[Uitsluitend noodzakelijk bij zware deuren].

