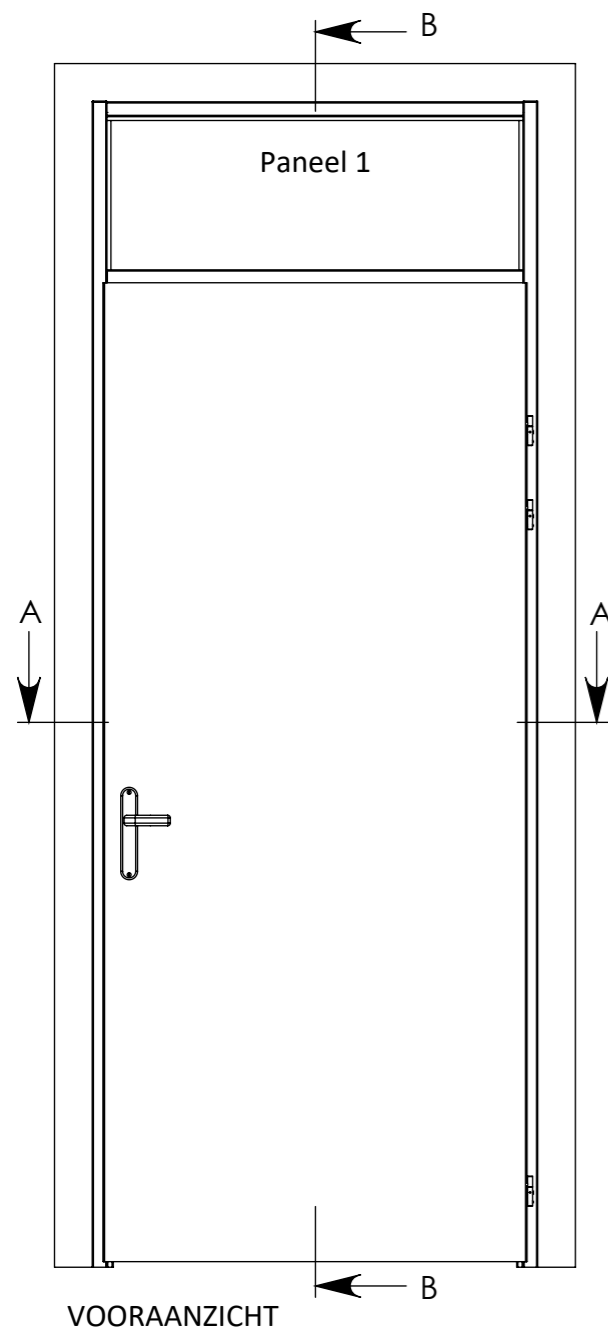
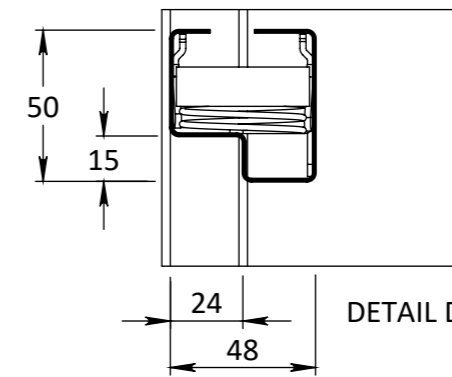
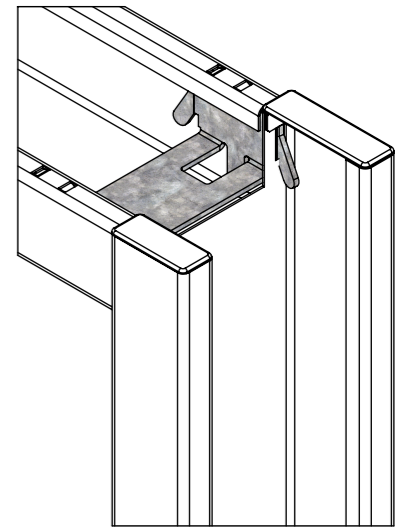
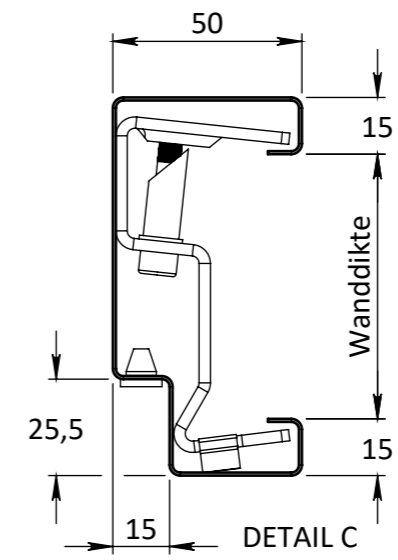
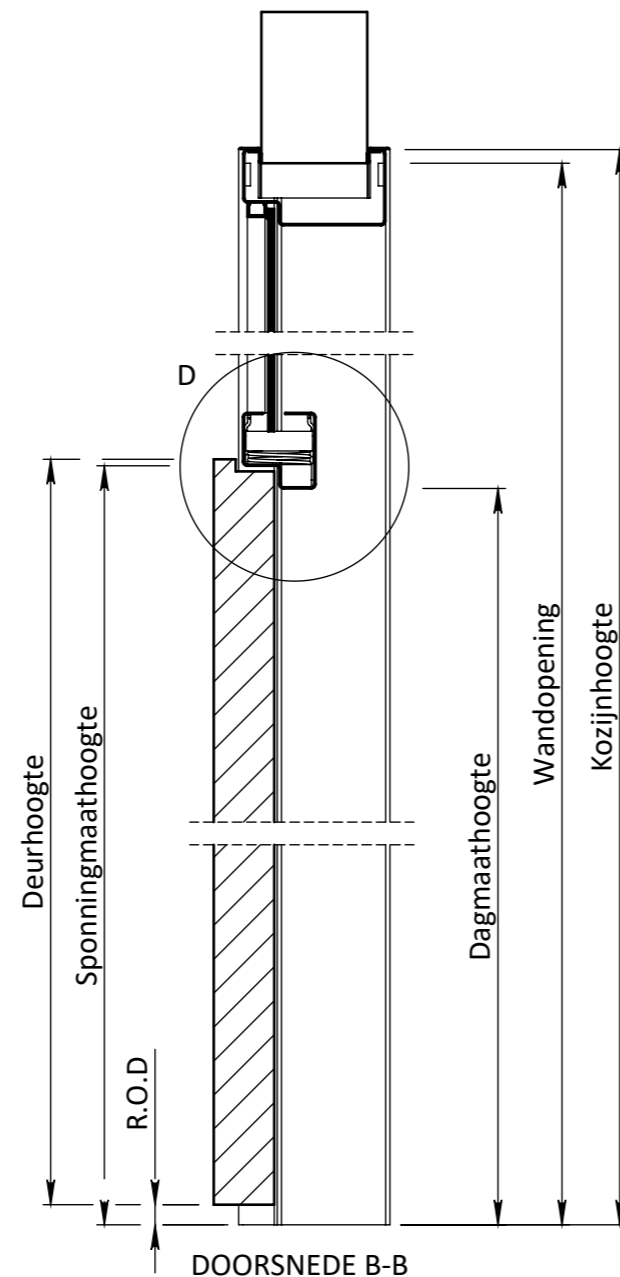


DOORSNEDE A-A



VOORAANZICHT



DOORSNEDE B-B

Breedte maatvoering Berdo RB 200 kozijn OPDEK					
	Sponningmaat breedte	Deurbreedte productiemaat	Dagmaat breedte	Wandopening (sparingbreedte) tolerantie -5/+5 mm	Kozijnbreedte
630	640	630	610	675	710
680	690	680	660	725	760
730	740	730	710	775	810
780	790	780	760	825	860
830	840	830	810	875	910
880	890	880	860	925	960
930	940	930	910	975	1010
980	990	980	960	1025	1060
1030	1040	1030	1010	1075	1110

Hoogte maatvoering Berdo RB 200 kozijn OPDEK		
Vloer/plafondhoogte	Kozijnhoogte	Wandopening
2600 mm	2575 mm	2560 mm
2610 mm	2585 mm	2570 mm
2620 mm	2595 mm	2580 mm
2630 mm	2605 mm	2590 mm
2640 mm	2615 mm	2600 mm
2650 mm	2625 mm	2610 mm
Y	Y - 25 mm	Y - 40 mm

EGENDOM BERKVENS BI SOMERBA
VERMIENINGSLIJN OF MERKEK
AAN DERDEN IN WEEKE VOOR DAN OOK
IS ZONDER SCHRIFTELIJKE TOESTEMMING
VAN EIGENARES NIET GEVOLGDOET.

TOLERANTIES ALGEMEEN.
* Herkenningsmaat / mal
Maattolerantie ± 0.5 mm
Hoektolerantie ± 0.5°

AMERIKAANSE PROJECTIE



MATERIAAL. Diversen

BENAMING.

Berdo RB 200 Opdek

Berdo - Deurdikte 40mm Opdek

SCHAAL / MAATEENHEID

millimeter [mm]

TEKENAAR / DATUM

John Belemans

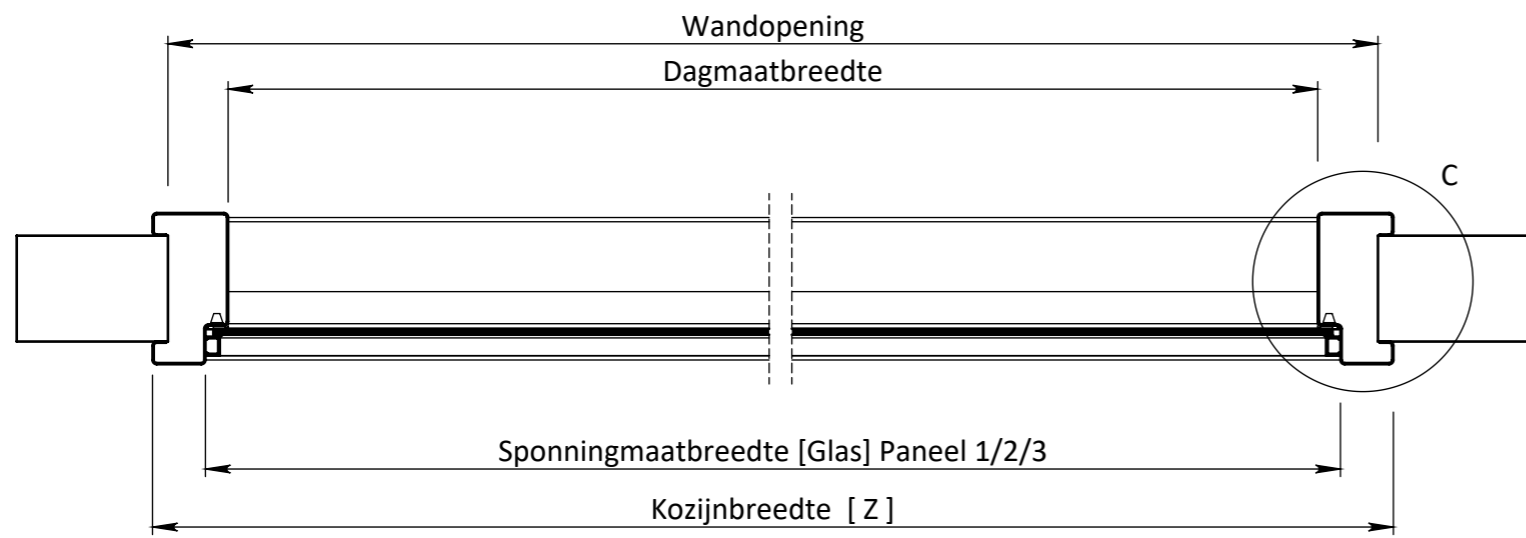
5-9-2019

Berkvens

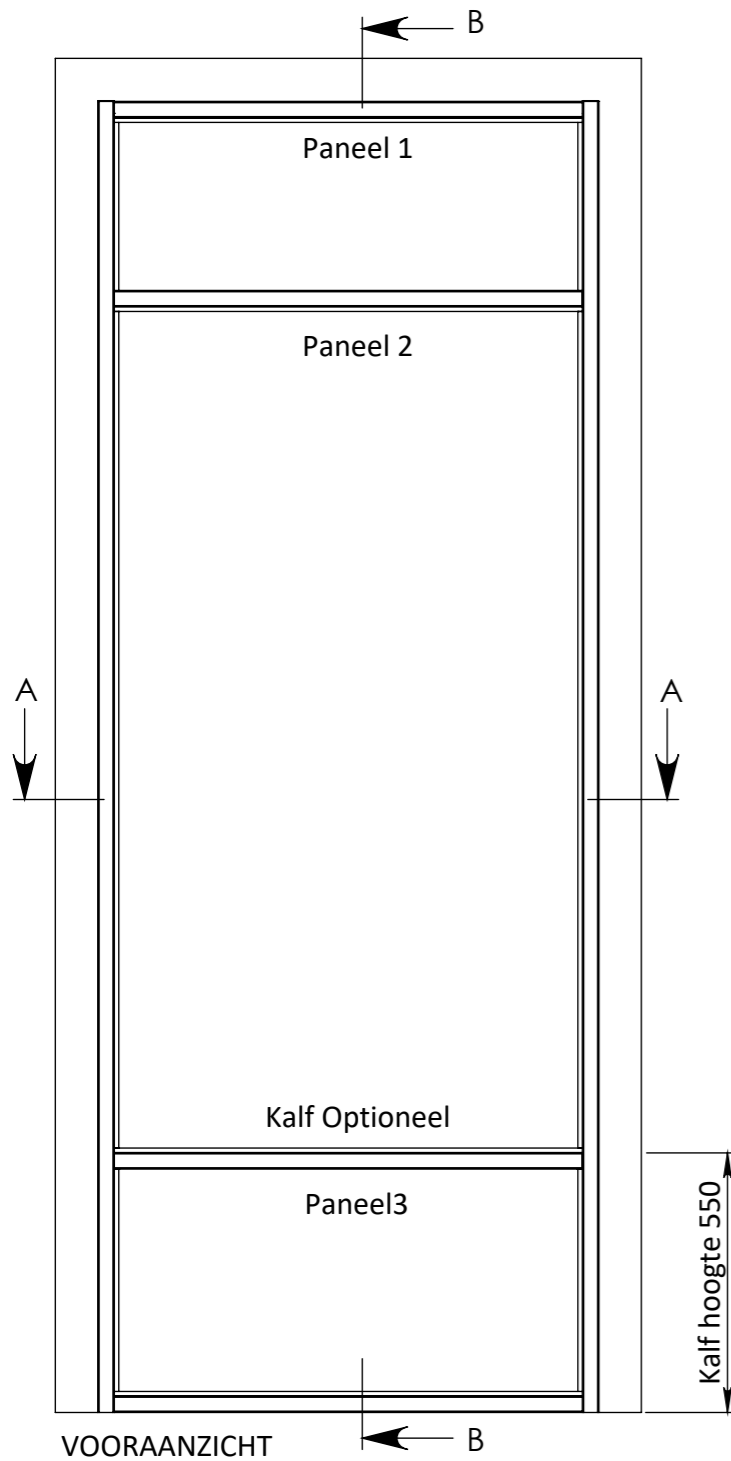


Revisienr.	Omschrijving	Datum	Naam	TEKENINGNUMMER

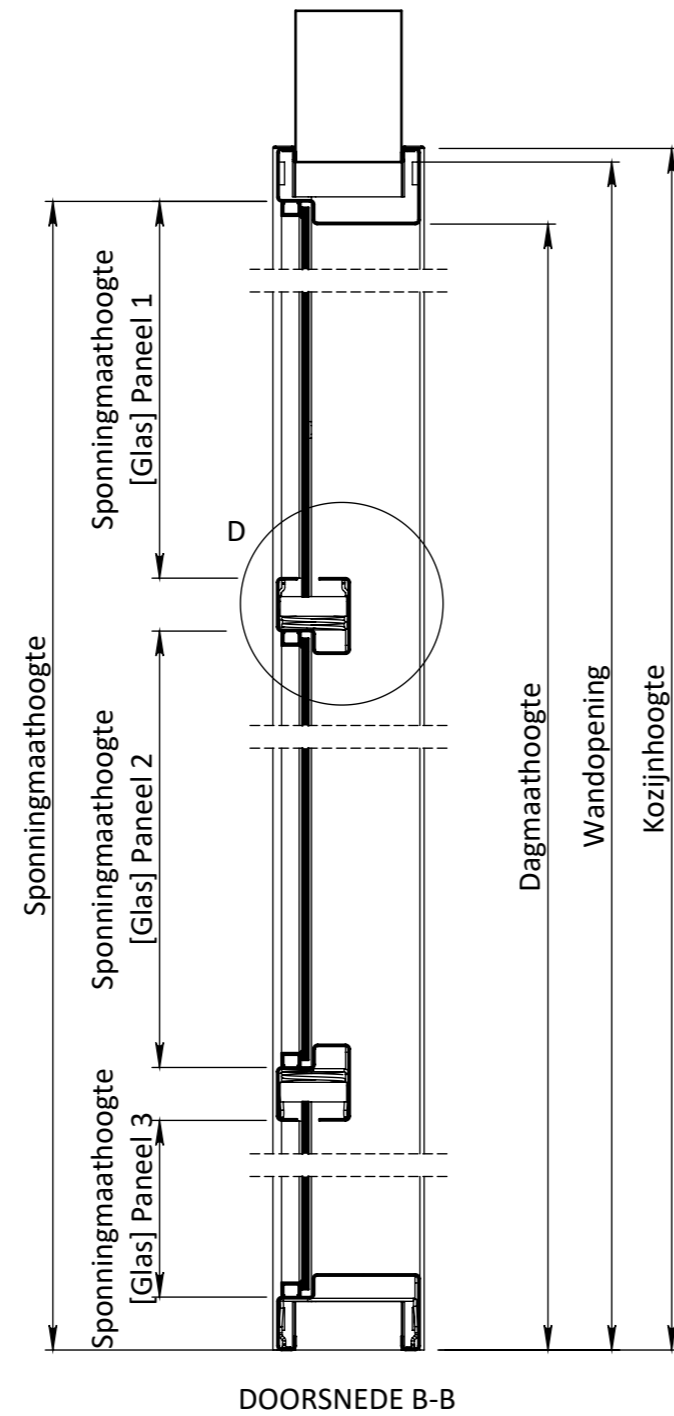
REF.



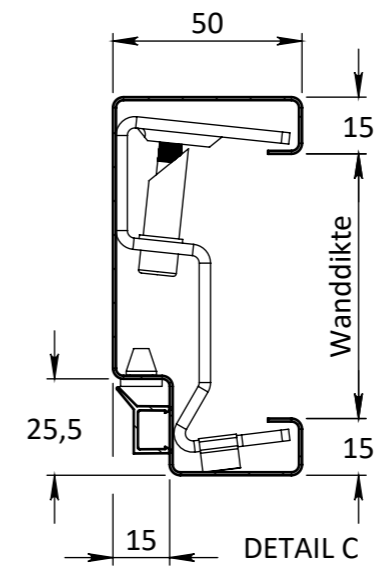
DOORSNEDE A-A



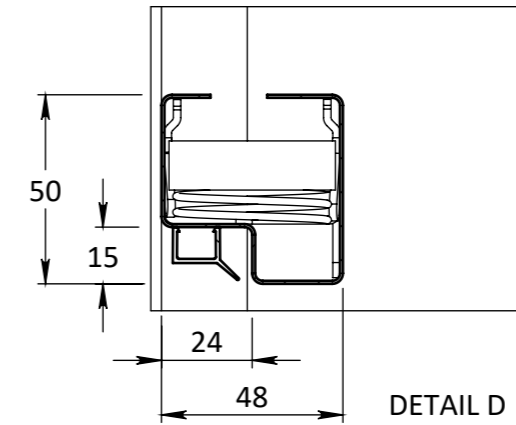
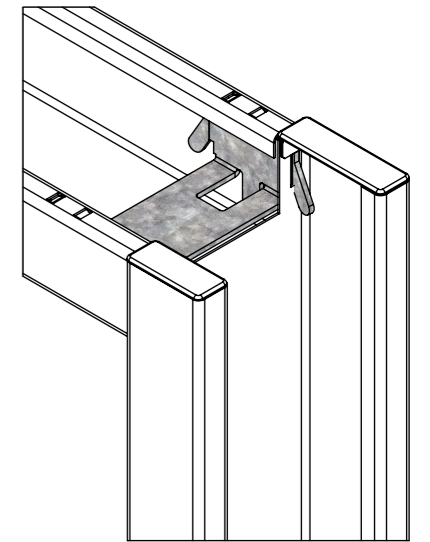
VOORAANZICHT



DOORSNEDE B-B



DETAIL C



DETAIL D

Breedte maatvoering Berdo RB 201 glaspui OPDEK				
Kozijnbreedte	Glasmaat breedte		Dagmaat breedte	Wandopening (sparingbreedte) tolerantie -5/+5 mm
500	420		400	470
600	520		500	570
700	620		600	670
800	720		700	770
900	820		800	870
1000	920		900	970
Z	Z-80		Z-100	Z-30

Hoogte maatvoering Berdo RB 201 glaspui OPDEK		
Vloer/plafondhoogte	Kozijnhoogte	Wandopening
2600 mm	2575 mm	2560 mm
2610 mm	2585 mm	2570 mm
2620 mm	2595 mm	2580 mm
2630 mm	2605 mm	2590 mm
2640 mm	2615 mm	2600 mm
2650 mm	2625 mm	2610 mm
Y	Y - 25 mm	Y - 40 mm

EGENDOM BERKVENS BI SOMERBA
VERMIENINGSLINGING OF MEDDELING
AAN DERDEN IN WELKE NORMAAN DOEK
IS ZONDER SCHRIFTELIJKE TOESTEMMING
VAN EIGENARES NIET GEVOLGDOET.

TOLERANTIES ALGEMEEN.
* Herkenningsmaal / mal
Maattolerantie ± 0.5 mm
Hoektolerantie ± 0.5°

AMERIKAANSE PROJECTIE



berkvens
DEURSYSTEMEN

MATERIAAL. Diversen

BENAMING.

Berdo RB 201 Opdek

Berdo - Glaspui Opdek

SCHAAL / MAATEENHEID

millimeter [mm]

TEKENAAR / DATUM

John Belemans
5-9-2019

Berkvens

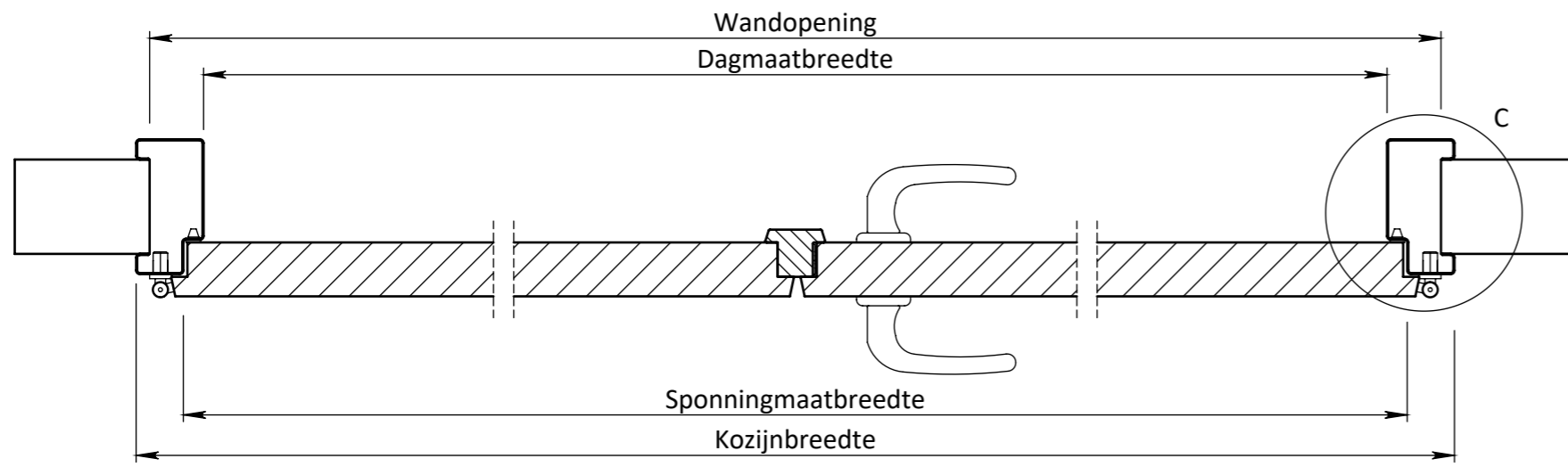
Revisienr. Omschrijving

Datum

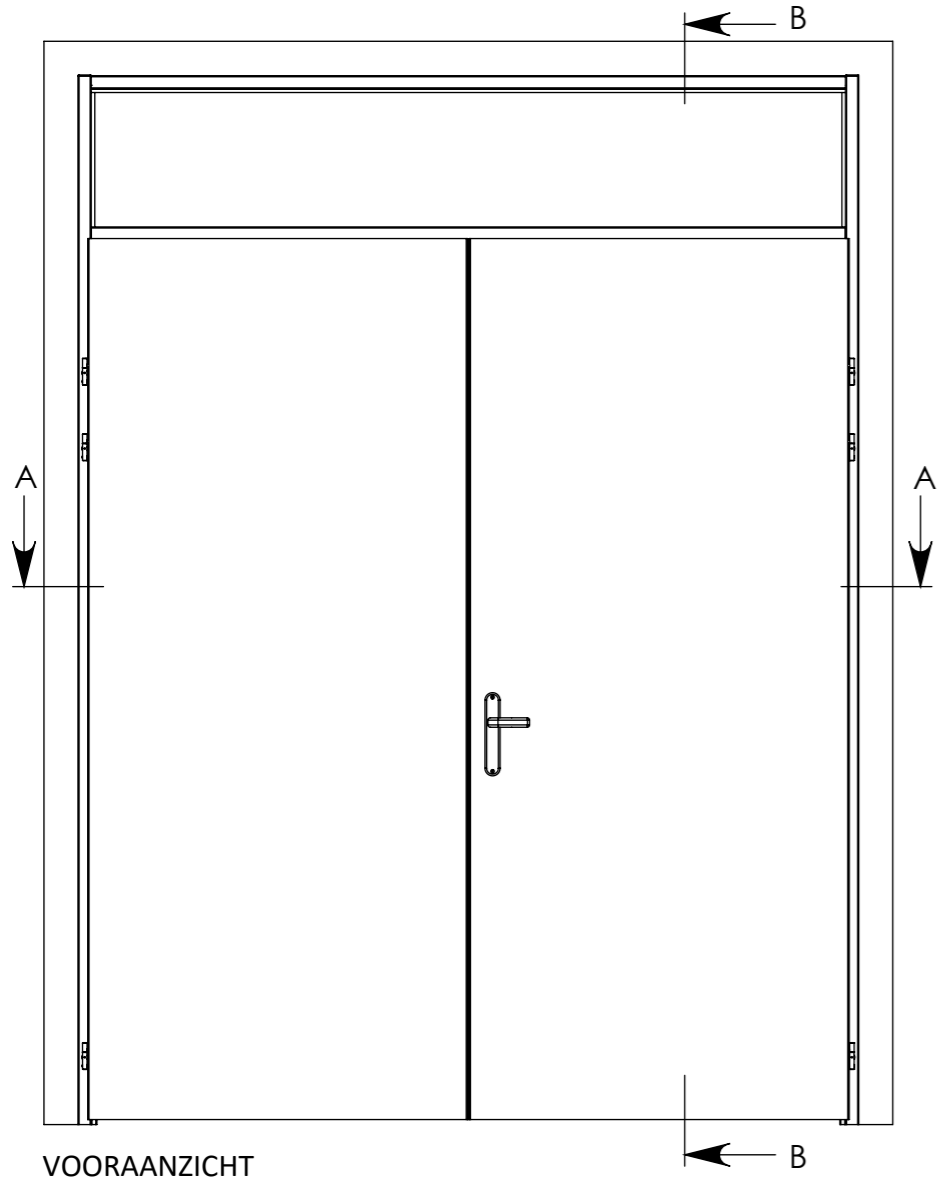
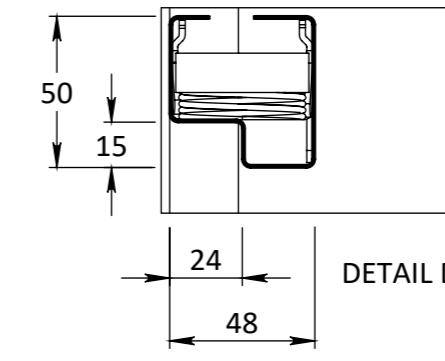
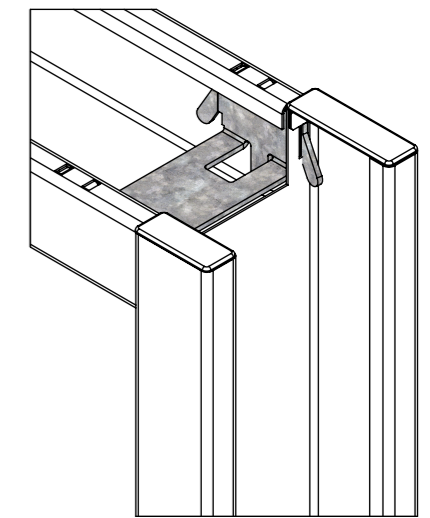
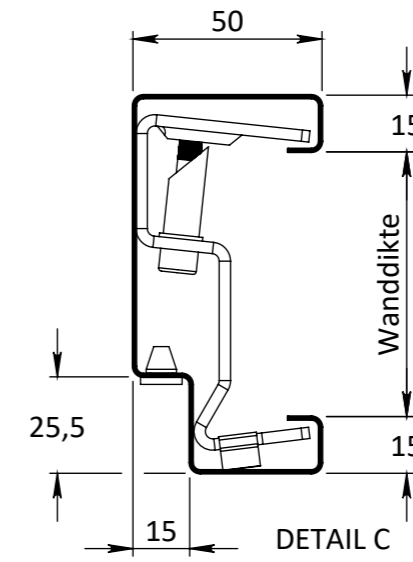
Naam

TEKENINGNUMMER

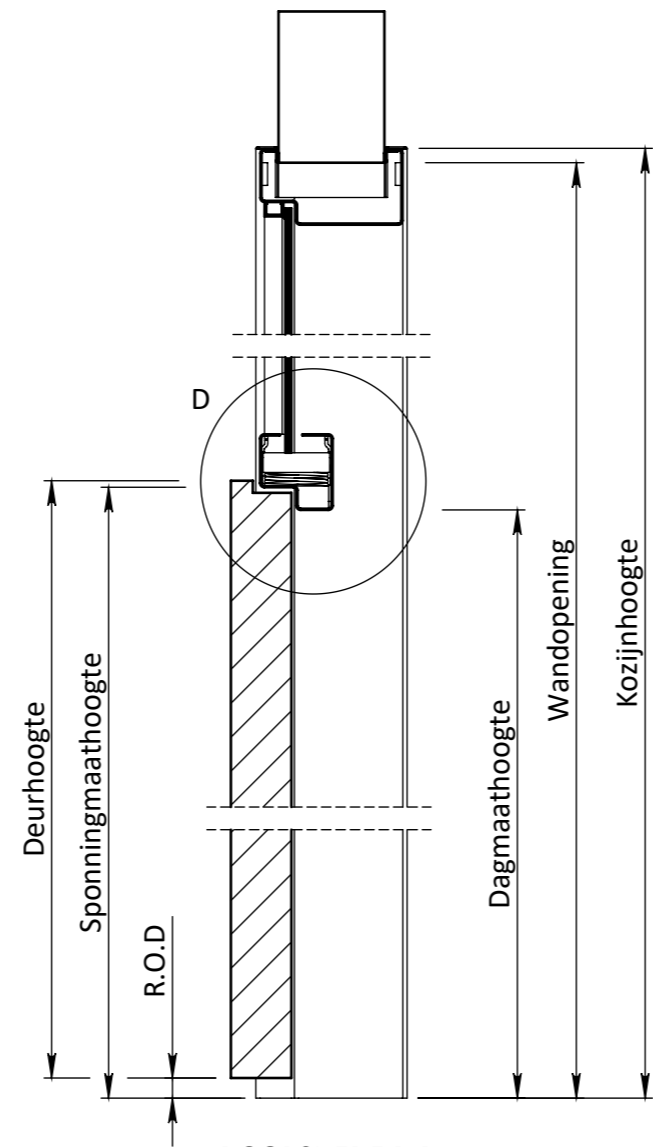
REF.



DOORSNEDE A-A



VOORAANZICHT



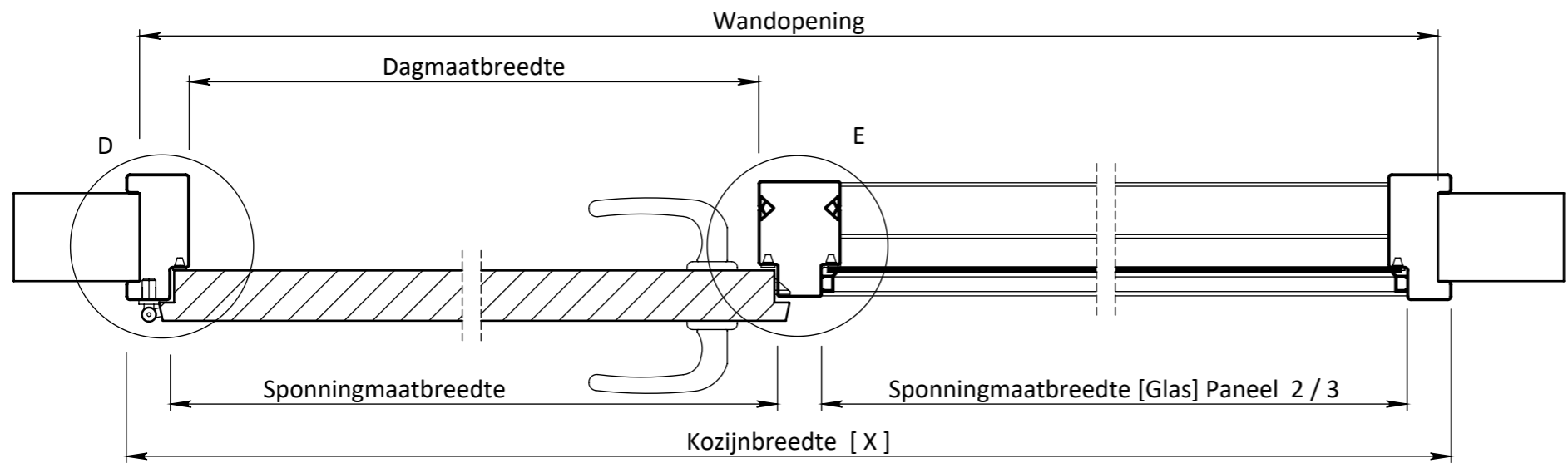
DOORSNEDE B-B

Breedte maatvoering Berdo RB 202 dubbeldeurs kozijn OPDEK						
	Tussenruimte deurnaald* (Type afhankelijk)	Sponningmaat breedte	Deurbreedte productiemaat	Dagmaat breedte	Wandopening (sparingbreedte) tolerantie -5/+5 mm	Kozijnbreedte
2 x 630	30	1300	630	1270	1335	1370
2 x 680	30	1400	680	1370	1435	1470
2 x 730	30	1500	730	1470	1535	1570
2 x 780	30	1600	780	1570	1635	1670
2 x 830	30	1700	830	1670	1735	1770
2 x 880	30	1800	880	1770	1835	1870
2 x 930	30	1900	930	1870	1935	1970
2 verschillende deuren	30	A + B + 40 mm	A + B	A + B + 10 mm	A + B + 75 mm	A + B + 110 mm

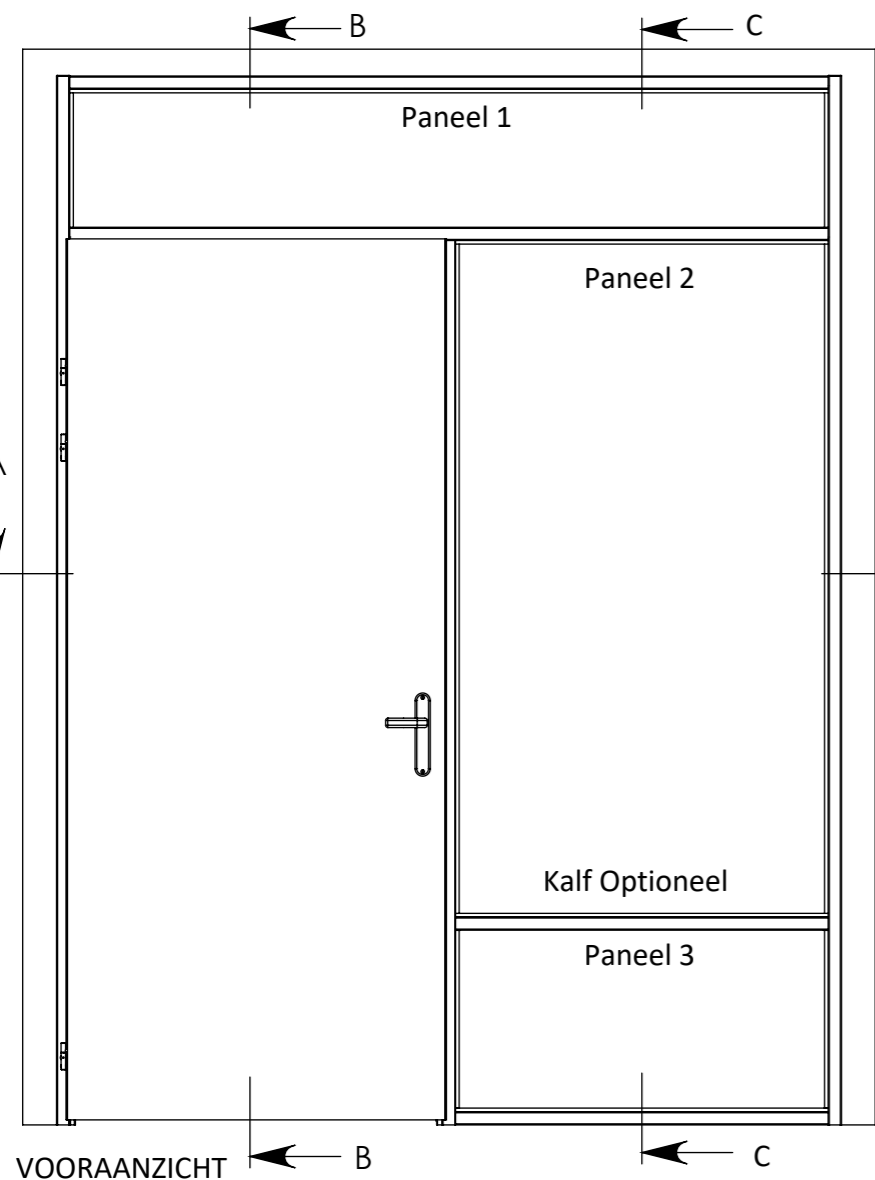
* De gefolieerde T-lat heeft een tussenruimte van 30 mm

Hoogte maatvoering Berdo RB 202 dubbeldeurs kozijn OPDEK		
Vloer/plafondhoogte	Kozijnhoogte	Wandopening
2600 mm	2575 mm	2560 mm
2610 mm	2585 mm	2570 mm
2620 mm	2595 mm	2580 mm
2630 mm	2605 mm	2590 mm
2640 mm	2615 mm	2600 mm
2650 mm	2625 mm	2610 mm
Y	Y - 25 mm	Y - 40 mm

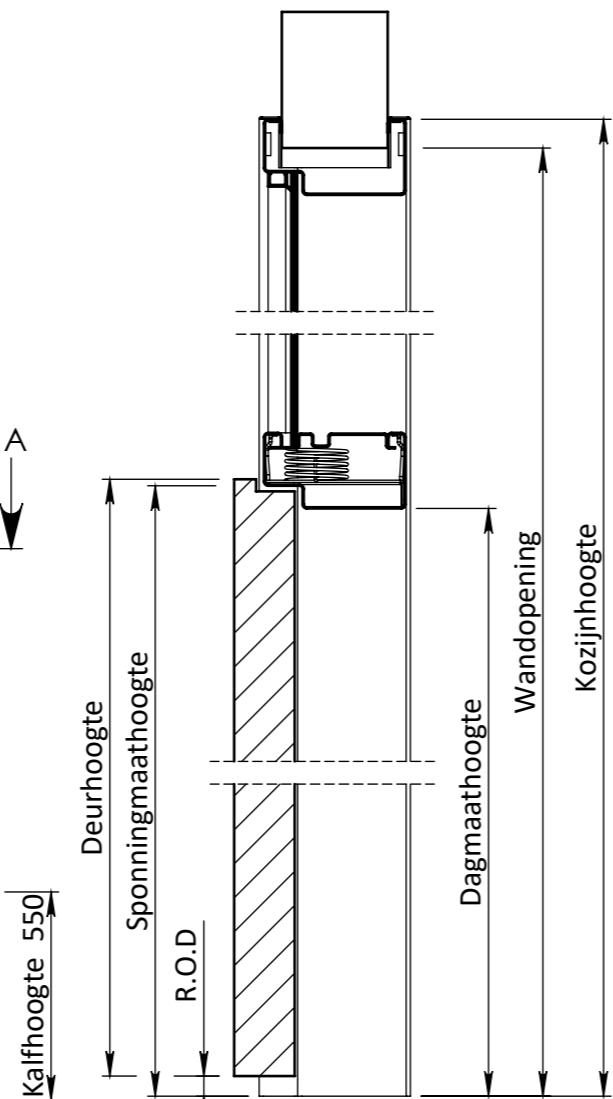
<small>EGENDOM BERKVENS BI SOMERBA. VERMIENING/LOOING OF MEDDELING AAN DERDEN IN WELKE NORM DAN OOK IS ZONDER SCHRIFTELIJKE TOESTEMMING VAN EIGENARES NIET GEORLOOFT.</small>	TOLERANTIES ALGEMEEN. * Herkeningsmaat / mal Maattolerantie ± 0.5 mm Hoektolerantie ± 0.5°	MATERIAAL. Diversen BENAMING.	SCHAAL / MAATEENHEID millimeter [mm]
	AMERIKAANSE PROJECTIE A3	Berdo RB 202 Opdek Berdo - Deurdikte 40mm Opdek	TEKENAAR / DATUM John Belemans 9-9-2019
		Revisienr. Omschrijving Datum Naam	TEKENINGNUMMER REF.



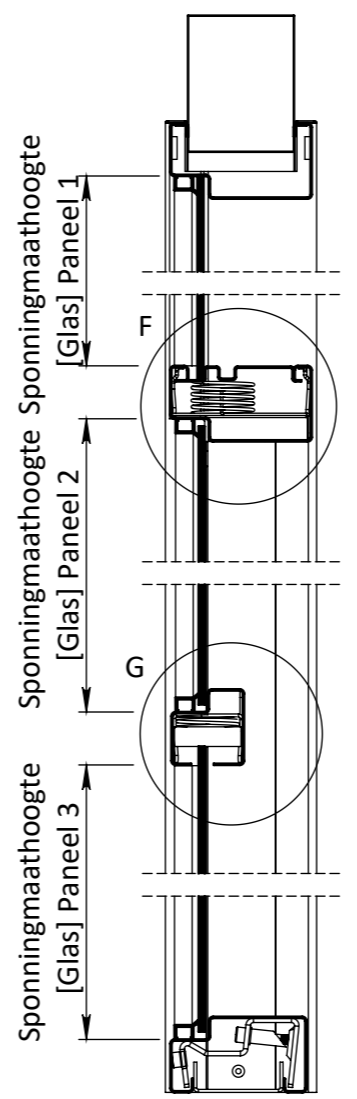
DOORSNEDE A-A



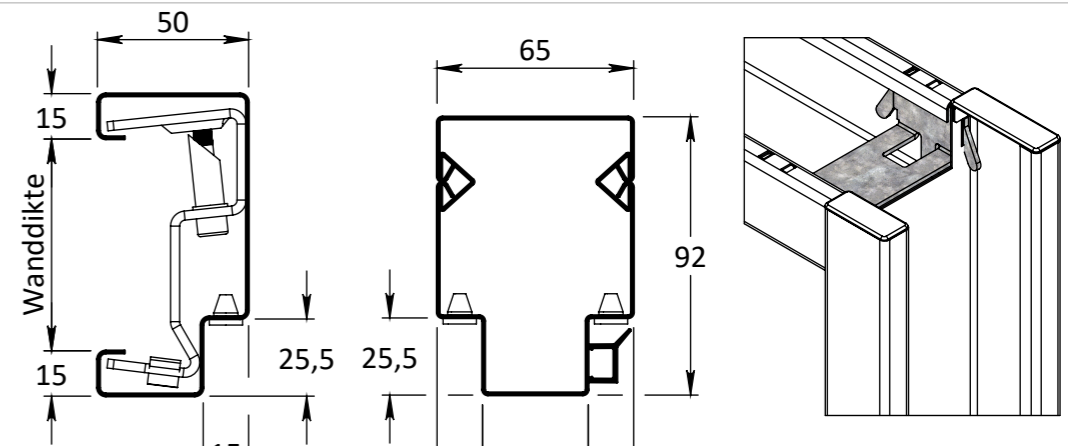
VOORAANZICHT



DOORSNEDE B-B

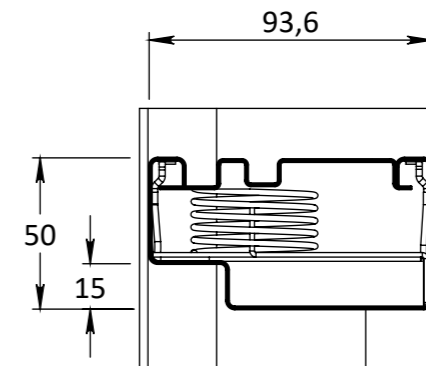


DOORSNEDE C-C

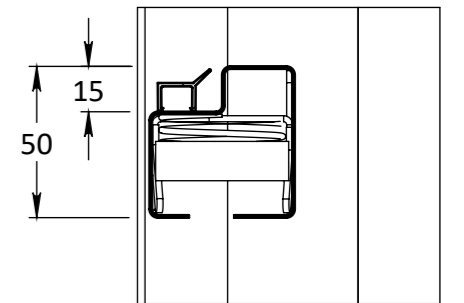


DETAIL D

DETAIL E



DETAIL F



DETAIL G

Breedte maatvoering Berdo RB 204 zijlichtkozijn OPDEK					
	Spinningmaat breedte deuropening	Deurbreedte productiemaat	Dagmaat breedte deuropening	Wandopening (sparingbreedte) tolerantie -5/+5 mm	Kozijnbreedte
630	640	630	610	X - 30	895
680	690	680	660	X - 30	945
730	740	730	710	X - 30	995
780	790	780	760	X - 30	1045
830	840	830	810	X - 30	1095
880	890	880	860	X - 30	1145
930	940	930	910	X - 30	1195
980	990	980	960	X - 30	1245
1030	1040	1030	1010	X - 30	1295

Glasbreedte zijlicht = kozijnbreedte - deurbreedte - 125 mm

Hoogte maatvoering Berdo RB 204 zijlichtkozijn OPDEK		
Vloer/plafondhoogte	Kozijnhoogte	Wandopening
2600 mm	2575 mm	2560 mm
2610 mm	2585 mm	2570 mm
2620 mm	2595 mm	2580 mm
2630 mm	2605 mm	2590 mm
2640 mm	2615 mm	2600 mm
2650 mm	2625 mm	2610 mm
Y	Y - 25 mm	Y - 40 mm

TOLERANTIES ALGEMEEN.
* Herkeningsmaal / mal
Maattolerantie ± 0,5 mm
Hoektolerantie ± 0,5°

AMERIKAANSE PROJECTIE

A3

MATERIAAL. Diversen

BENAMING.

Berdo RB 204 Opdek

Berdo - Deurdikte 40mm Opdek

SCHAAL / MAATEENHEID

millimeter [mm]

TEKENAAR / DATUM

John Belemans
9-9-2019

Berkvens

Revisienr. Omschrijving

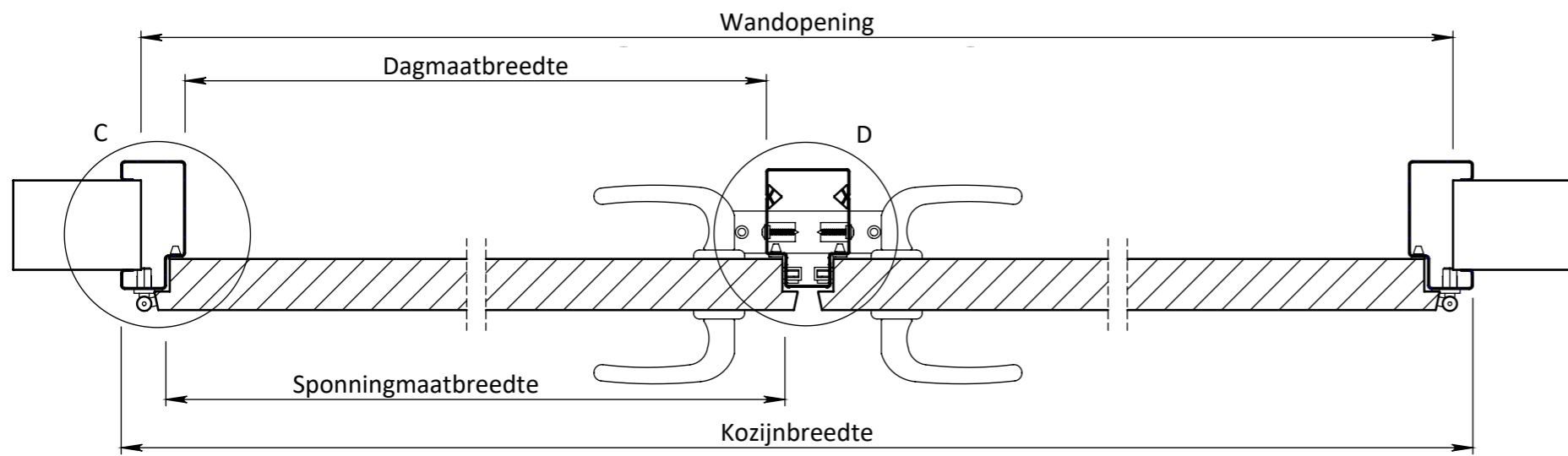
Datum

Naam

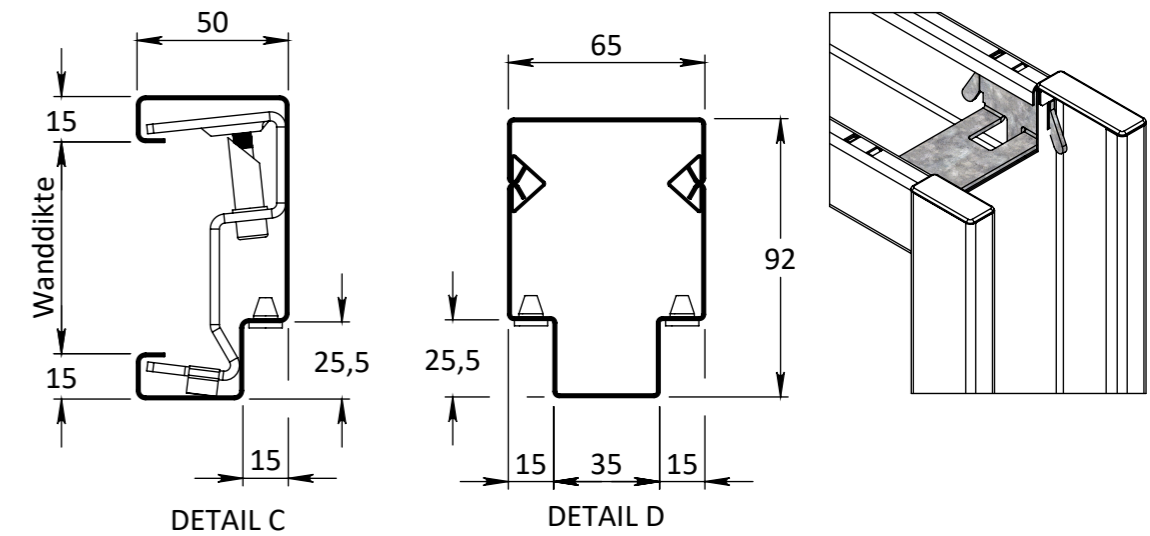
TEKENINGNUMMER

berkvens
DEURSYSTEMEN

REF.

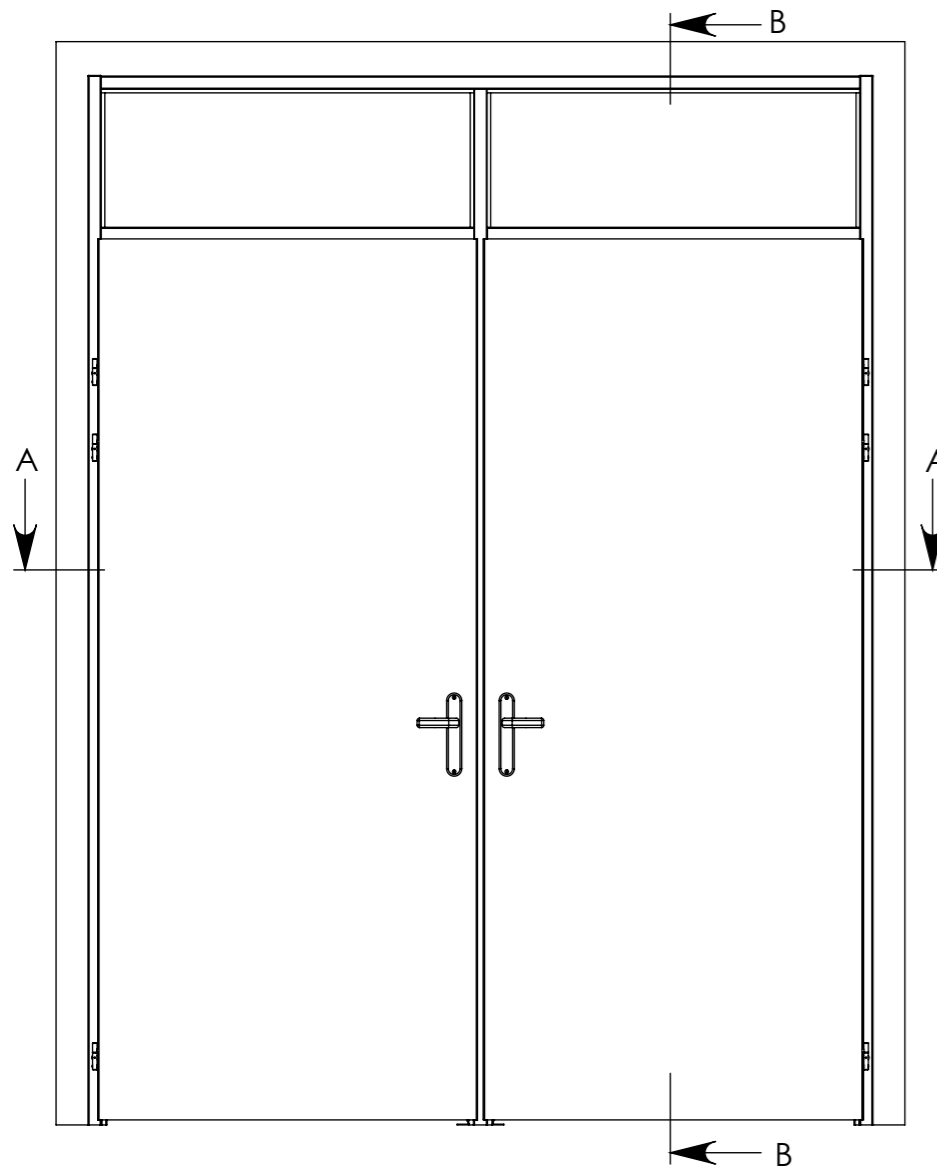


DOORSNEDE A-A

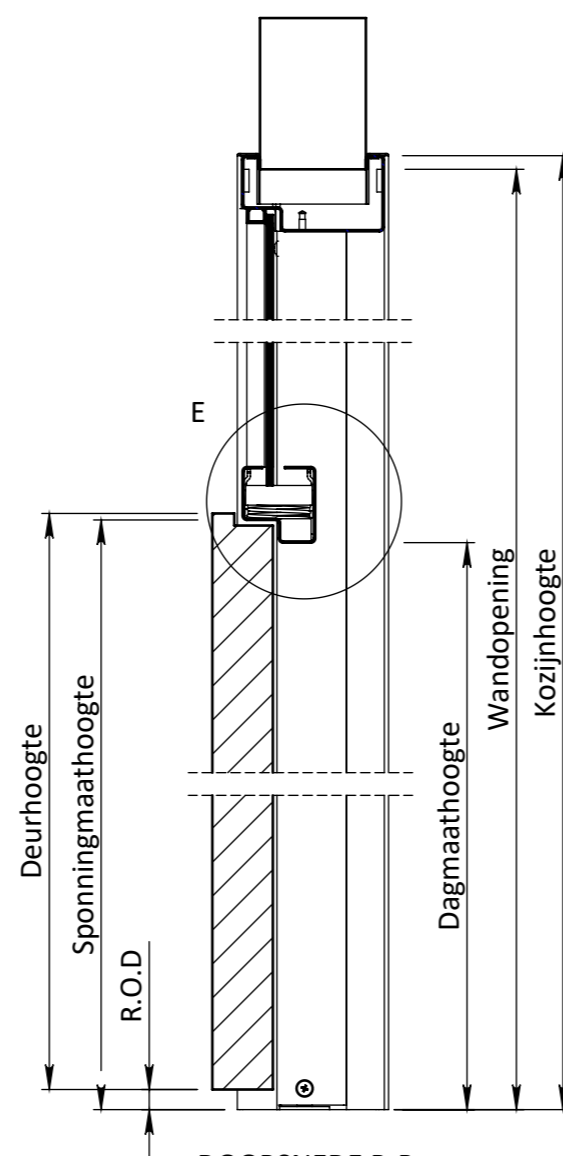


DETAIL C

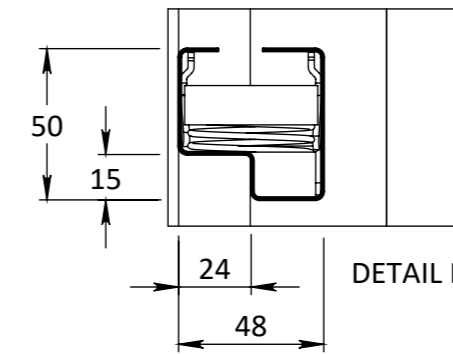
DETAIL D



VOORAANZICHT



DOORSNEDE B-B



DETAIL E

Breedte maatvoering Berdo RB 212 dubbeldeurs tussenstijl kozijn OPDEK						
	Tussenruimte tussenstijl	Sponningmaat breedte	Deurbreedte productiemaat	Dagmaat breedte	Wandopening (sparingbreedte) tolerantie -5/+5 mm	Kozijnbreedte
2 x 680	35	690	680	660	1450	1485
2 x 730	35	740	730	710	1550	1585
2 x 780	35	790	780	760	1650	1685
2 x 830	35	840	830	810	1750	1785
2 x 880	35	890	880	860	1850	1885
2 x 930	35	940	930	910	1950	1985
2 verschillende deuren	35	A of B + 10 mm	A of B	A of B - 20 mm	A + B + 90 mm	A + B + 125 mm

Hoogte maatvoering Berdo RB 212 dubbeldeurs tussenstijl kozijn OPDEK		
Vloer/plafondhoogte	Kozijnhoogte	Wandopening
2600 mm	2575 mm	2560 mm
2610 mm	2585 mm	2570 mm
2620 mm	2595 mm	2580 mm
2630 mm	2605 mm	2590 mm
2640 mm	2615 mm	2600 mm
2650 mm	2625 mm	2610 mm
Y	Y - 25 mm	Y - 40 mm

EIGENDOM BERKVEN'S BIJ SAMENRAIL VERMIENING/ALLOING OF MERDELLING AAN DERDEN IN WEEKE NORMAAN OOK IS ZONDER SCHRIFTELIJKE TOESTEMMING VAN EIGENARES NIET GEORLOOPT.	TOLERANTIES ALGEMEEN. * Herkenningsmaal / mal Maattolerantie ± 0.5 mm Hoektolerantie ± 0.5°	MATERIAAL. Diversen BENAMING.	SCHAAL / MAATEENHEID millimeter [mm]
	AMERIKAANSE PROJECTIE A3	Berdo RB 212 Opdek Berdo - Deurdikte 40mm Opdek	TEKENAAR / DATUM John Belemans 10-9-2019
		Revisienr. Omschrijving Datum Naam	TEKENINGNUMMER REF.
		BERKVEN'S BIJ SAMENRAIL	