

Inhoudsopgave

Pagina

2	Benodigdheden.
3	Inhoud van de verpakking.
4	Hoofdbestanddelen Berdo opdek.
5	Montage.

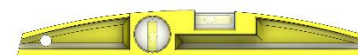
Benodigdheden



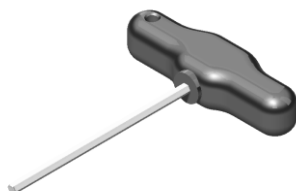
Accu schroefmachine



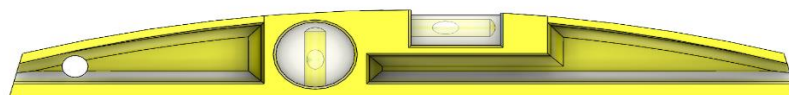
Kunststof hamer



Waterpas kort



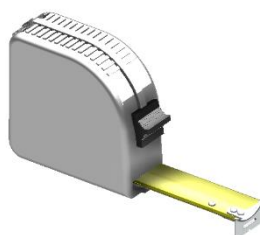
Inbussleutel 5 mm



Waterpas lang



Inbussleutel 3mm t.b.v. paumelle



Rolmaat of meetlint

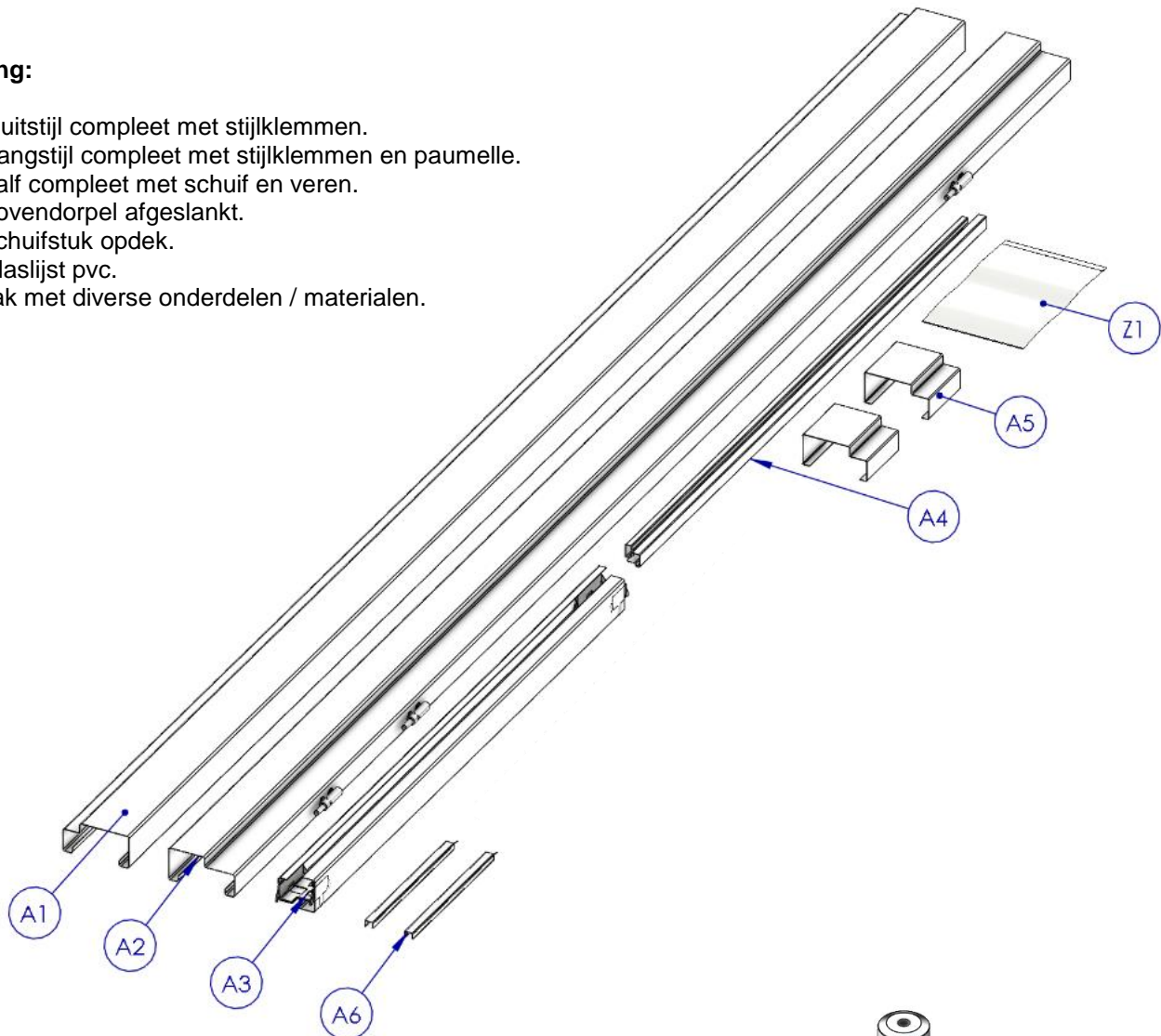


Stelmal opdek [Optioneel]

Inhoud verpakkingen:

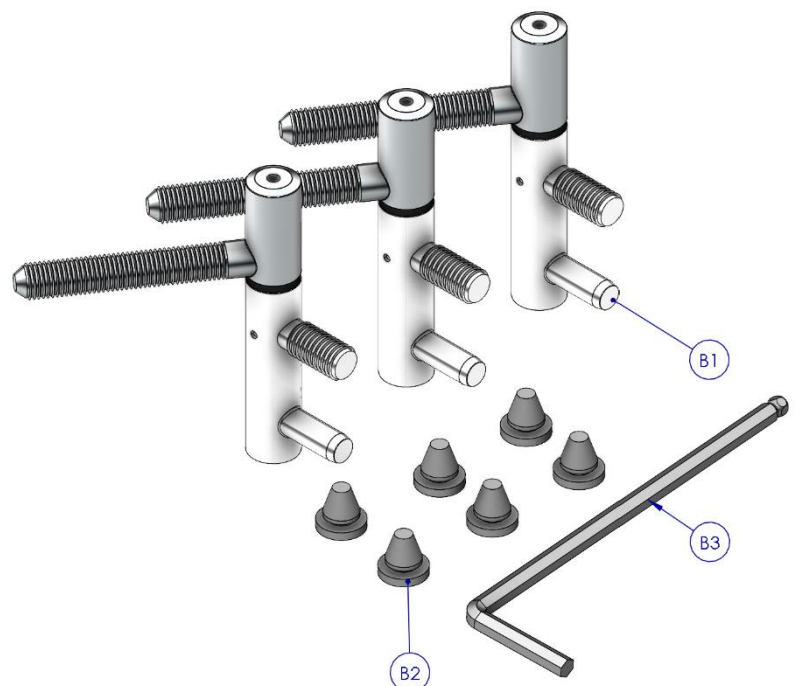
- **Verpakking:**

- A1. 1 x Sluitstijl compleet met stijkklemmen.
- A2. 1 x Hangstijl compleet met stijkklemmen en paumelle.
- A3. 1 x Kalf compleet met schuif en veren.
- A4. 1 x Bovendorpel afgeslankt.
- A5. 2 x Schuifstuk opdek.
- A6. 2 x Glaslijst pvc.
- Z1. 1 x Zak met diverse onderdelen / materialen.

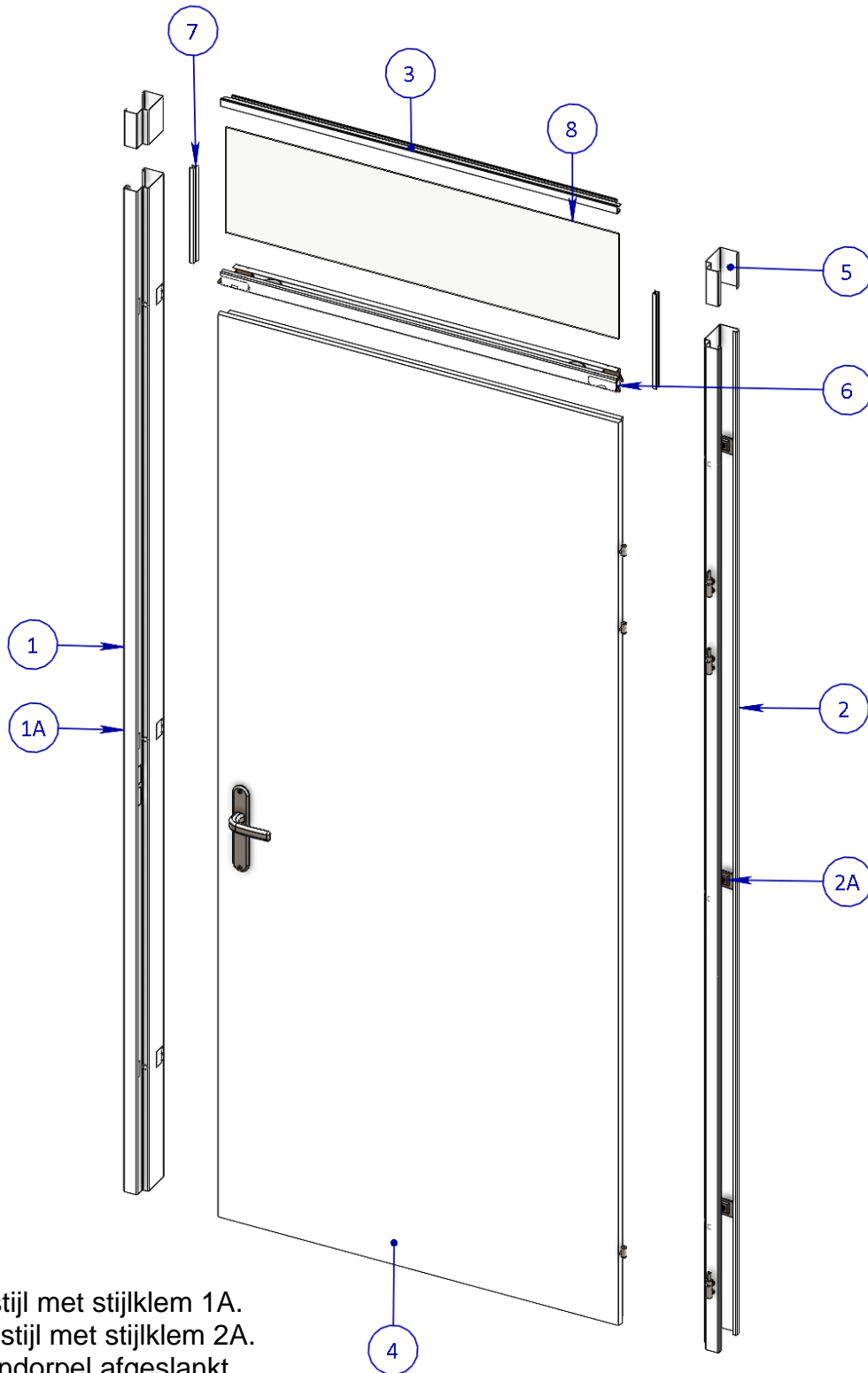


- **Inhoud zak onderdelen (Z1) :**

- B1. 3 x Paumelle.
- B2. 6 x Bufferdopjes.
- B3. 1 x Inbussleutel 3 mm t.b.v. paumelle.



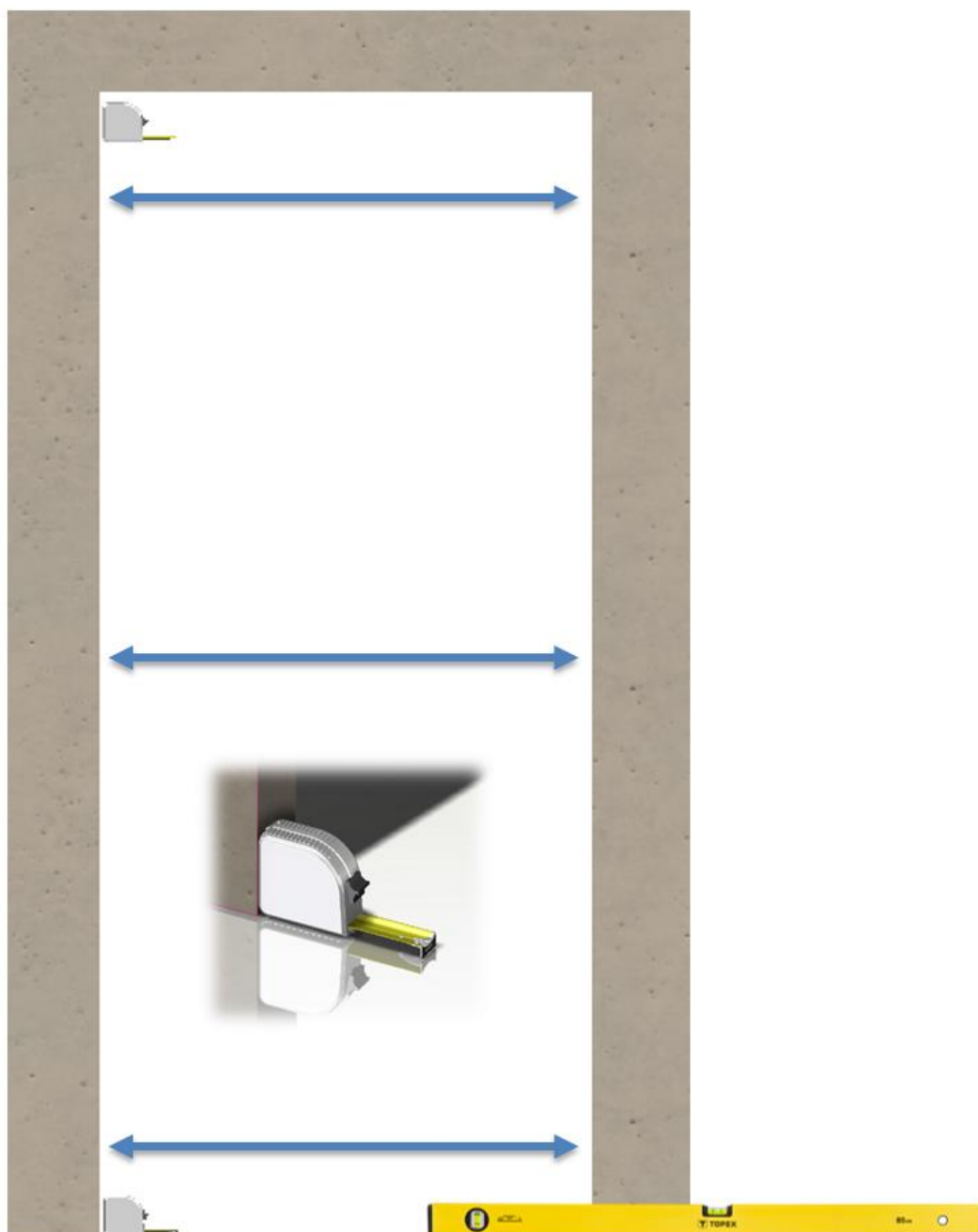
Hoofdbestanddelen Berdo BA200 Opdek systeem



1. Sluitstijl met stijlklem 1A.
2. Hangstijl met stijlklem 2A.
3. Bovendorpel afgeslankt.
4. Deur compleet met beslag.
5. Schuifstuk opdek.
6. Kalf compleet met schuifstuk / veren.
7. Glaslijsten pvc.
8. Bovenlicht (glas)paneel.

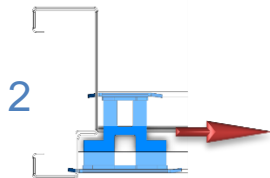
Montage

- Meet de uitsparing onder, midden en boven. Deze moet overeenkomen met de bijbehorende sparingmaatbreedte van het kozijn.
- Controleer met een waterpas of de wand recht staat.
- Controleer met de waterpas of de vloer vlak is.

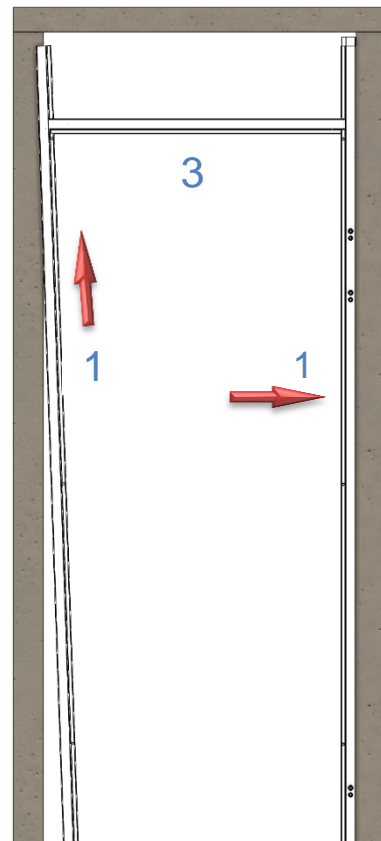


1

- 1 Plaats de hang- en sluitstijl zover mogelijk om de muur.
- 2 Kalf schuif aan 1 zijde naar binnen schuiven, om beschadigingen te voorkomen.



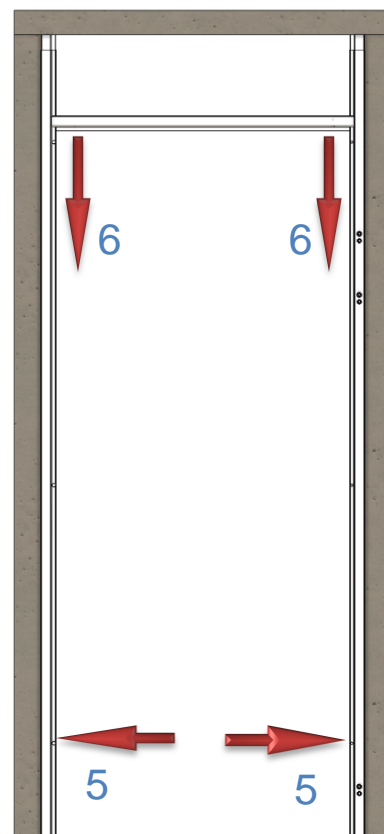
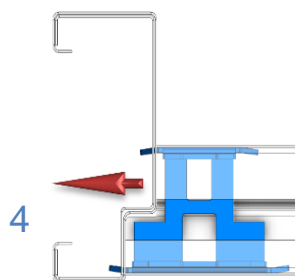
- 3 *Kalf* in de hangstijl haken



2

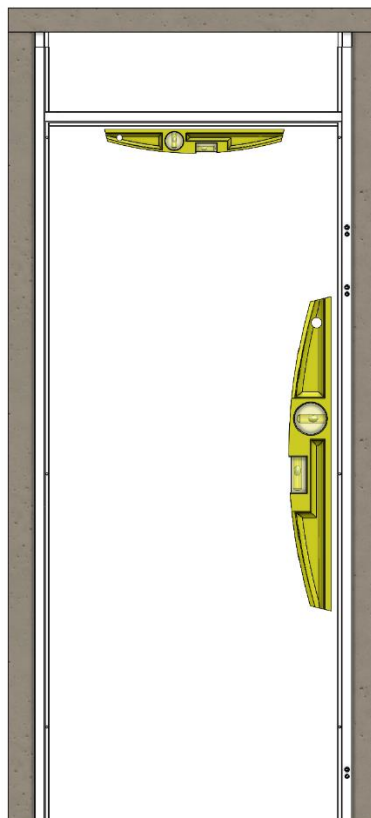
- 4 *Kalf* schuif naar buiten in de sluitstijl schuiven.
- 5 Zorg dat het kozijn zoals afbeelding in elkaar gehaakt staat en duw de stijlen naar buiten.
- 6 *Kalf* naar beneden bewegen tot een **lichte klik** hoorbaar is.

Deze handeling geldt voor beide posities waar de haak in de stijl is geplaatst.



3

- Zet de hangstijl en kalf te lood en waterpas en draai de 3 stijlklemmen, na controle van de maatvoering vast.

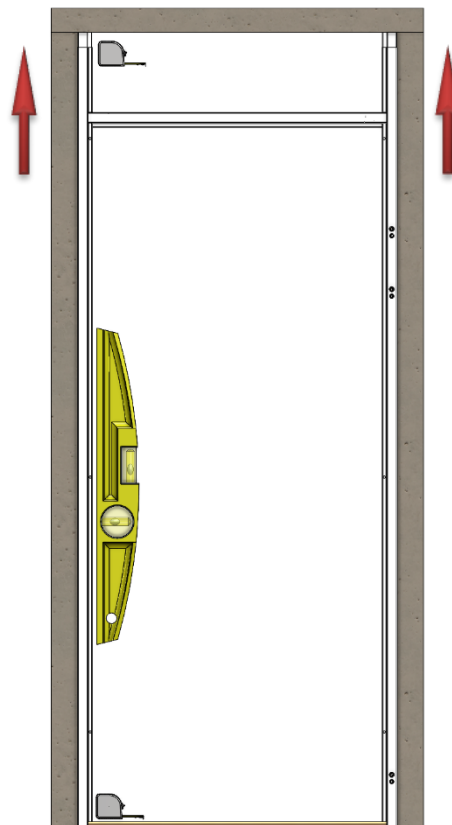


4

- Zet de sluitstijl waterpas d.m.v. uitmeten en/of stelmal en draai de stijlklemmen handvast.
- Schuif de schuifstukken naar het plafond

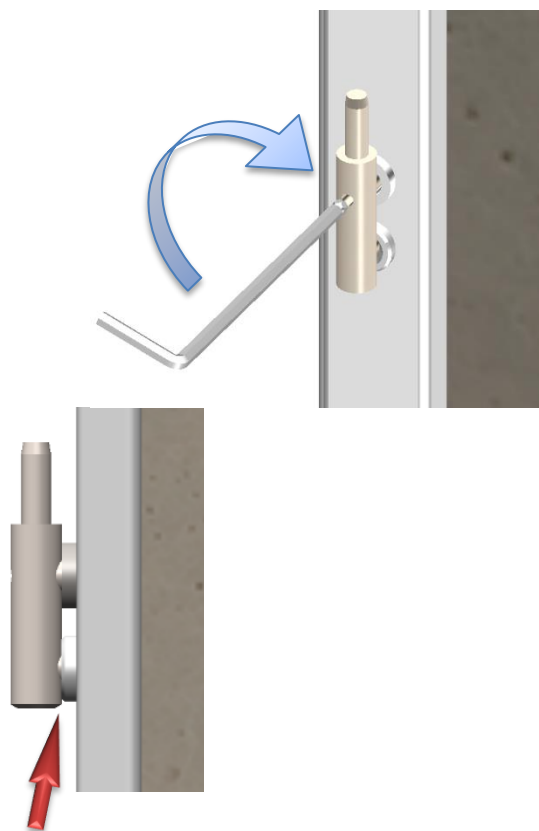
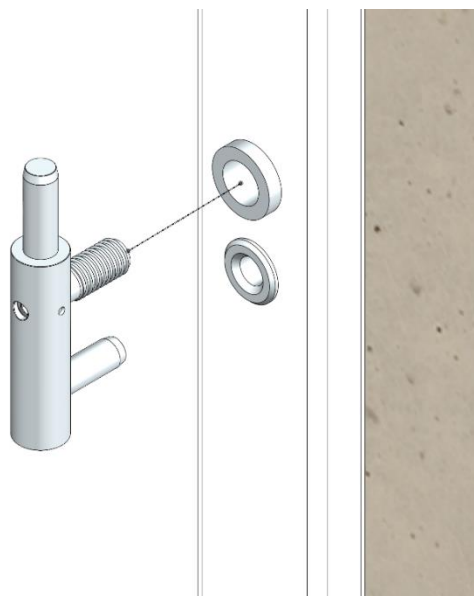


Stelmal Opdek [Optioneel]



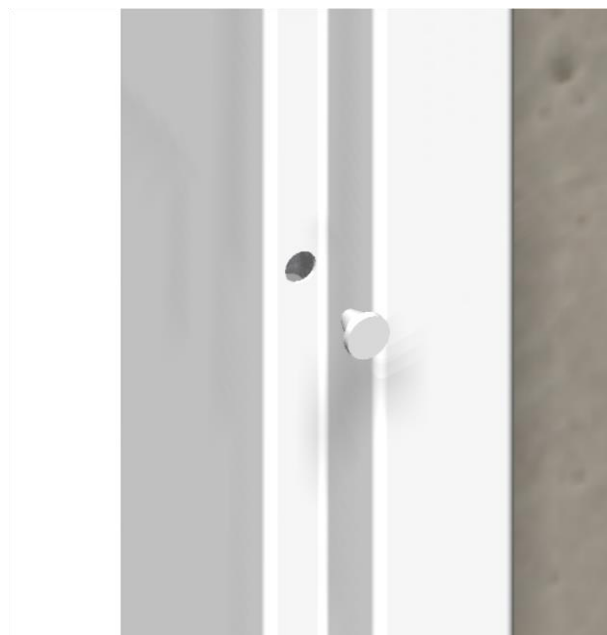
5

- Monteer de 3 paumelles.
- Draai met de *3mm inbussleutel* de paumelle helemaal tegen het paumelle *geleide bus*.



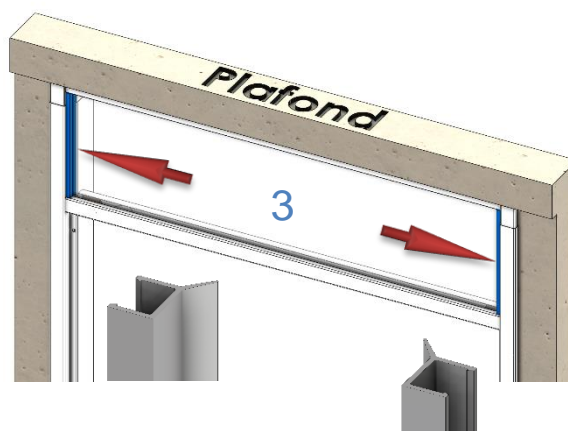
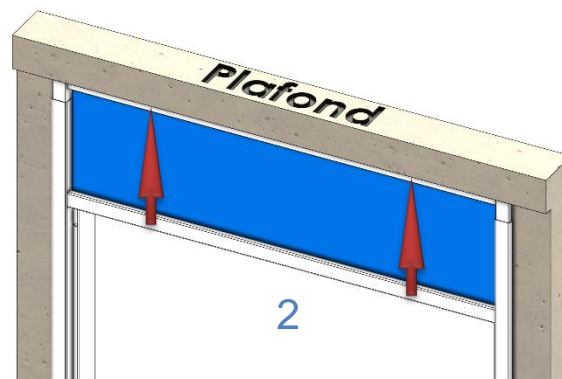
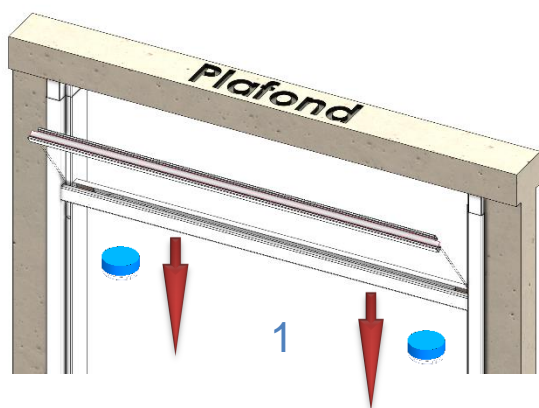
6

- Plaats de bufferdopjes.

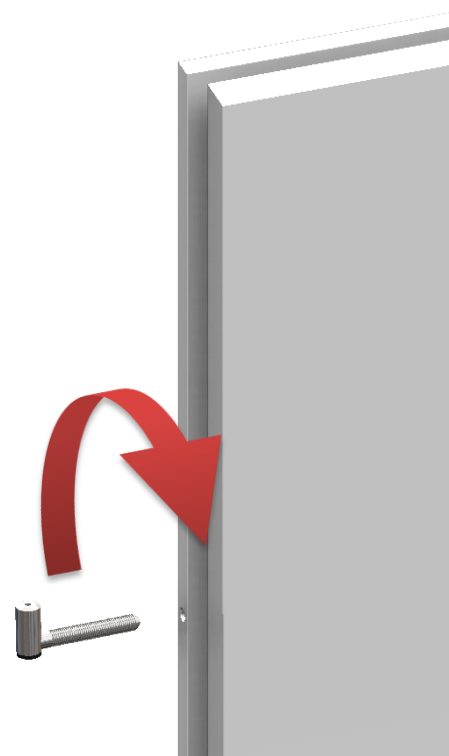


7

1. Plaats de afgeslankte bovendorpel op het bovenlicht (glas) paneel en zet het geheel schuin op de *veerkaepjes* in het kalf, en druk lichtjes naar beneden.
2. Duw het geheel parallel aan de sponning en laat het bovenlicht (glas) paneel *en de afgeslankte bovendorpel* geleidelijk naar het plafond bewegen.
3. Maak de glaslatten op maat en plaats deze in het kozijn

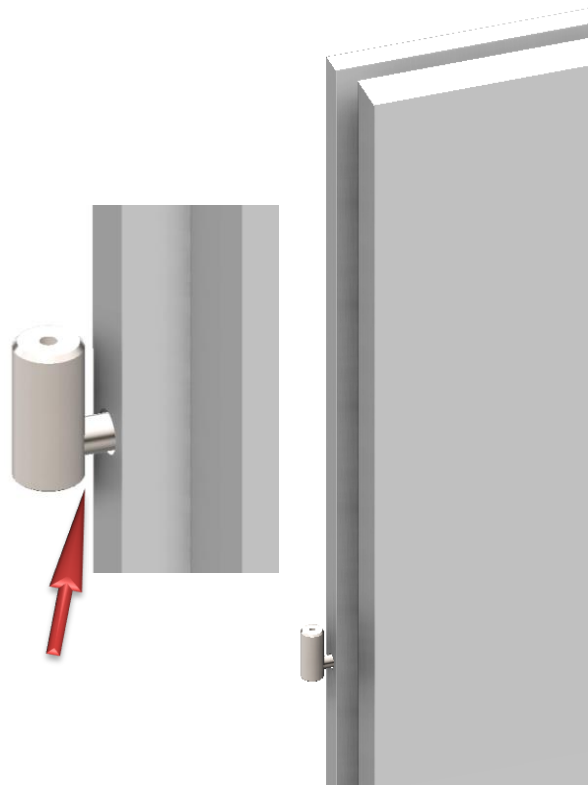
**8**

- Draai het deurgedeelte van de paumelles in de voorgeboorde gaten van de deur



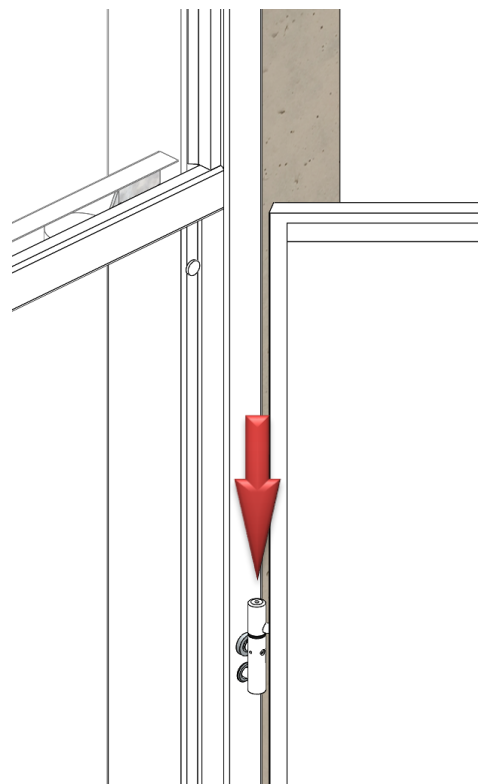
9

- Niet helemaal tegen de deur aandraaien i.v.m. afstellen van de deur



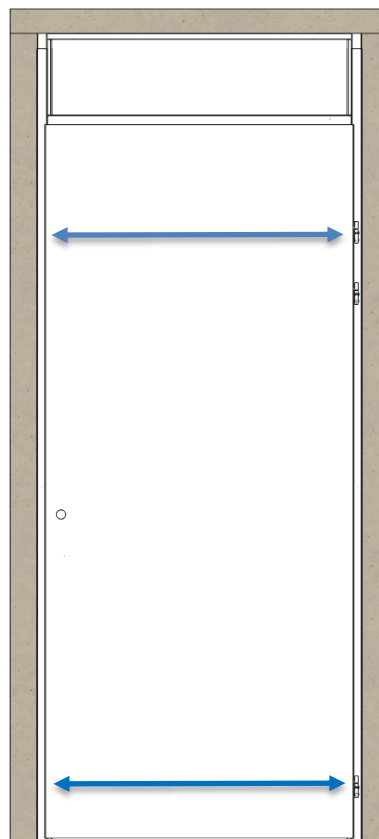
10

- Positioneer de paumelle van de deur boven het paumelle kozijndeel en laat deze zakken

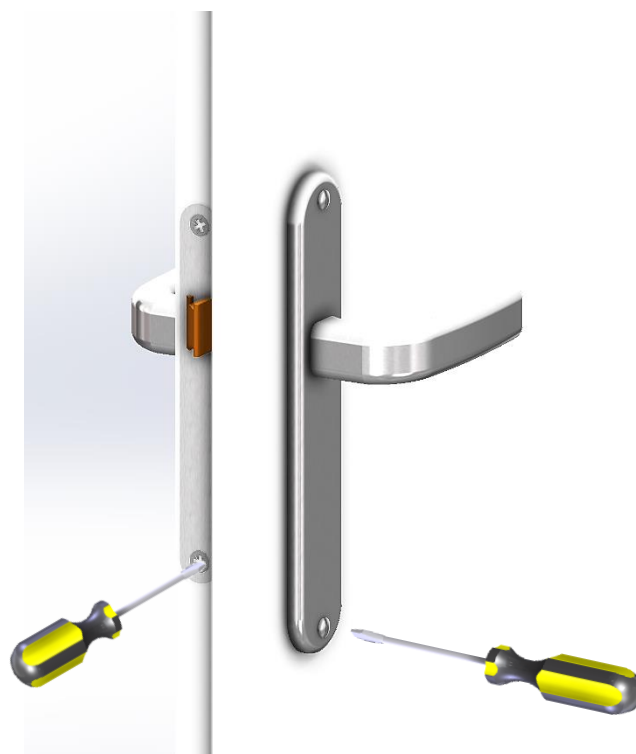


11

- Hang de deur evenwijdig aan de stijlen af door de deurgedeeltes van de paumelles in en uit te draaien [gelijkzijdig verdelen].

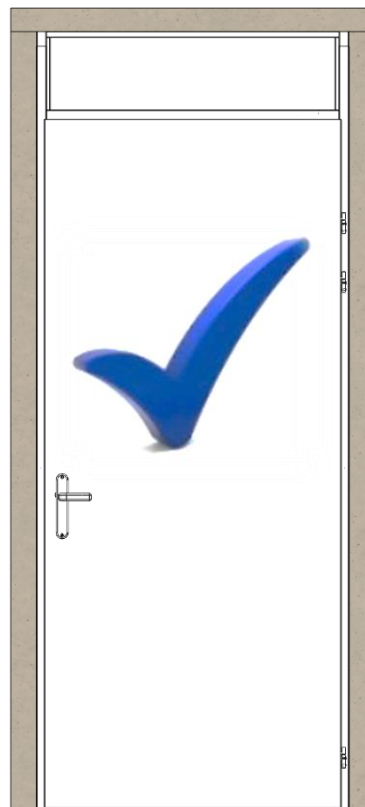
**12**

- Monteer het deurgarnituur met schroevendraaier of schroefmachine op een laag toerental en sterkte.



13

- Controleer de werking van de deur door deze enkele malen te openen en te sluiten.
- Gereed.

**14****BELANGRIJKE INFORMATIE:****Montageschuim:**

Bij montage i.c.m. Metalstud wanden, de klemposities aanvullend voorzien van montageschuim.

Per positie 2 tot 3 seconde schuimpistool activeren.

[Uitsluitend noodzakelijk bij zware deuren].

Schuifstuk minimaal 20mm en maximaal 60mm uit te schuiven.

