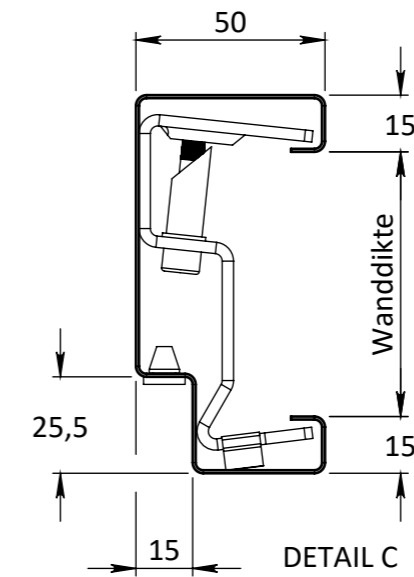
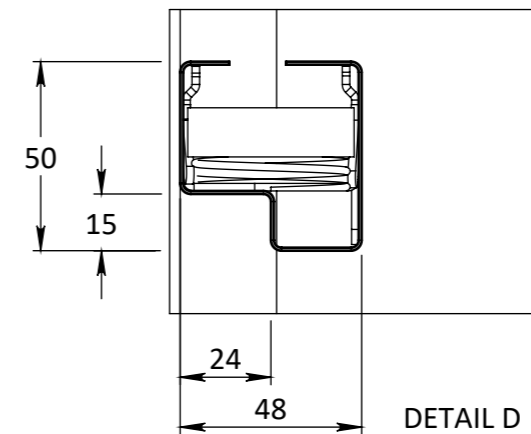
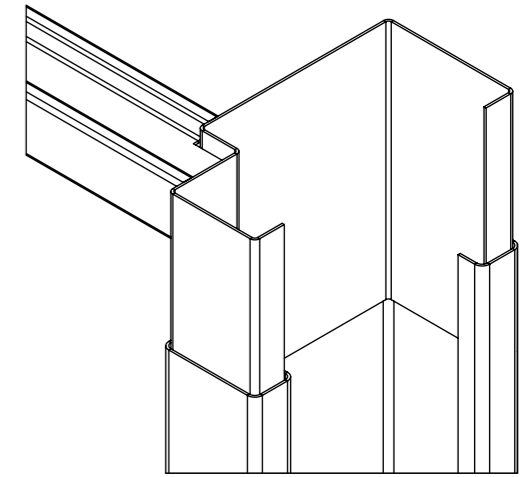


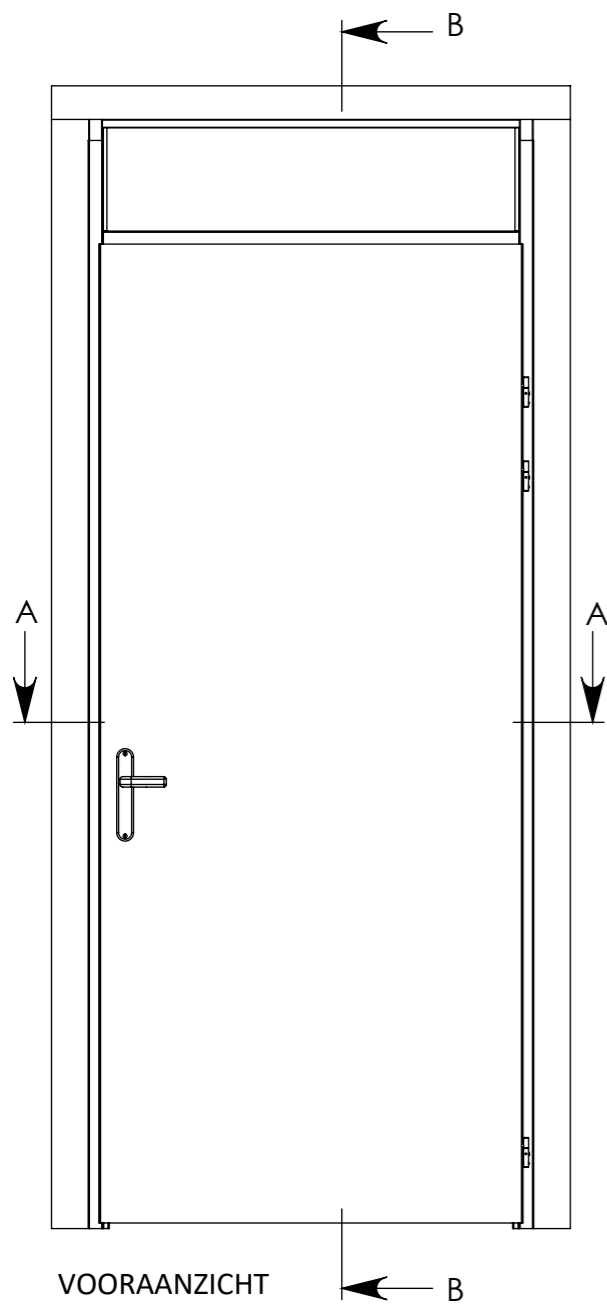
DOORSNEDE A-A



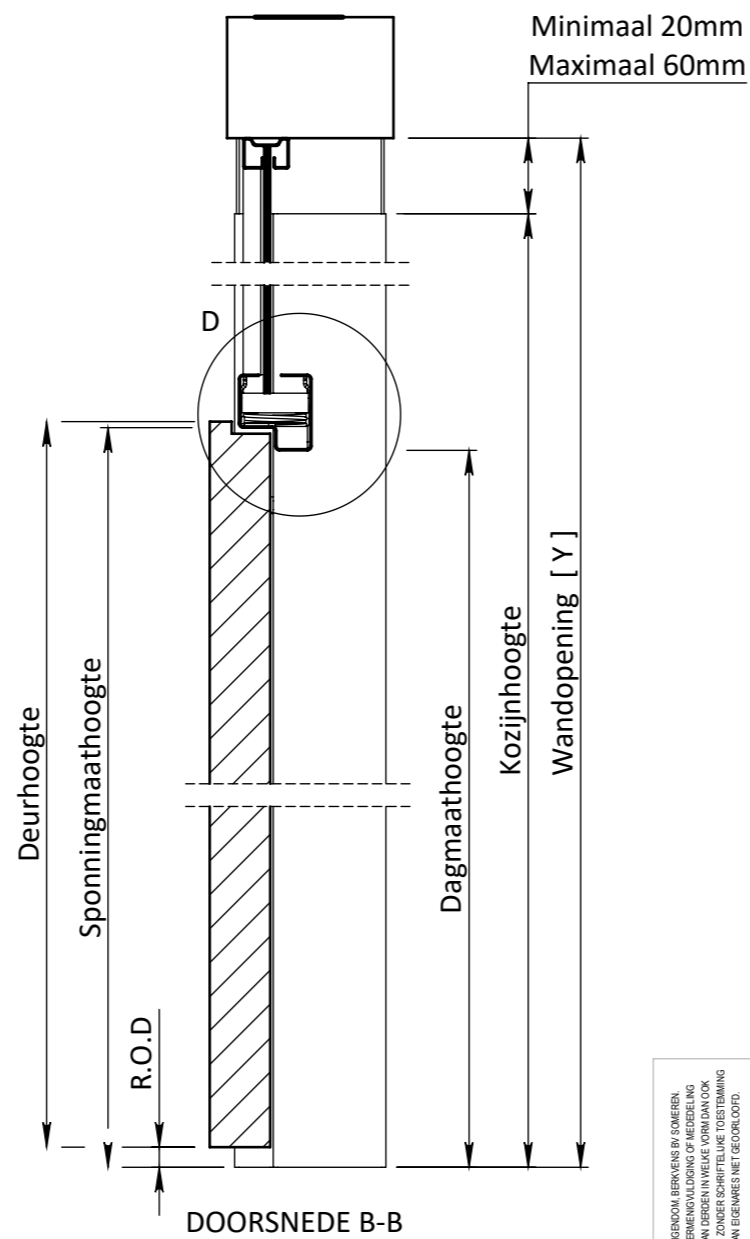
DETAIL C



DETAIL D



VOORAANZICHT



DOORSNEDE B-B

Breedte maatvoering Berdo BA 200 kozijn OPDEK					
	Sponningmaat breedte	Deurbreedte productiemaat	Dagmaat breedte	Wandopening (sparingbreedte) tolerantie -5/+5 mm	Kozijnbreedte
630	640	630	610	675	710
680	690	680	660	725	760
730	740	730	710	775	810
780	790	780	760	825	860
830	840	830	810	875	910
880	890	880	860	925	960
930	940	930	910	975	1010
980	990	980	960	1025	1060
1030	1040	1030	1010	1075	1110

Hoogte maatvoering Berdo BA 200 kozijn OPDEK		
Stijllengte	Minimale plafondhoogte	Maximale plafondhoogte
2560 mm	2580 mm	2620 mm
2590 mm	2610 mm	2650 mm
2610 mm	2630 mm	2670 mm
2630 mm	2650 mm	2690 mm
2650 mm	2670 mm	2710 mm
Y - 20 mm	Y	Y + 40 mm

EGENDOM BERKVEN'S BIJ SAMENRAIL VERMIENINGSLIJONG OF MEDDELING AAN DERDEN IN WEEKE NORMAAN OOK IS ZONDER SCHRIFTELIJKE TOESTEMMING VAN EIGENARES NIET GEORLOOPT.

TOLERANTIES ALGEMEEN.  
\* Herkenningsmaal / mal  
Maattolerantie ± 0.5 mm  
Hoektolerantie ± 0.5°

AMERIKAANSE PROJECTIE

MATERIAAL. Diversen

BENAMING.

**Berdo BA 200 Opdek**  
Berdo - Deurdikte 40mm Opdek

SCHAAL / MAATEENHEID  
millimeter [mm]

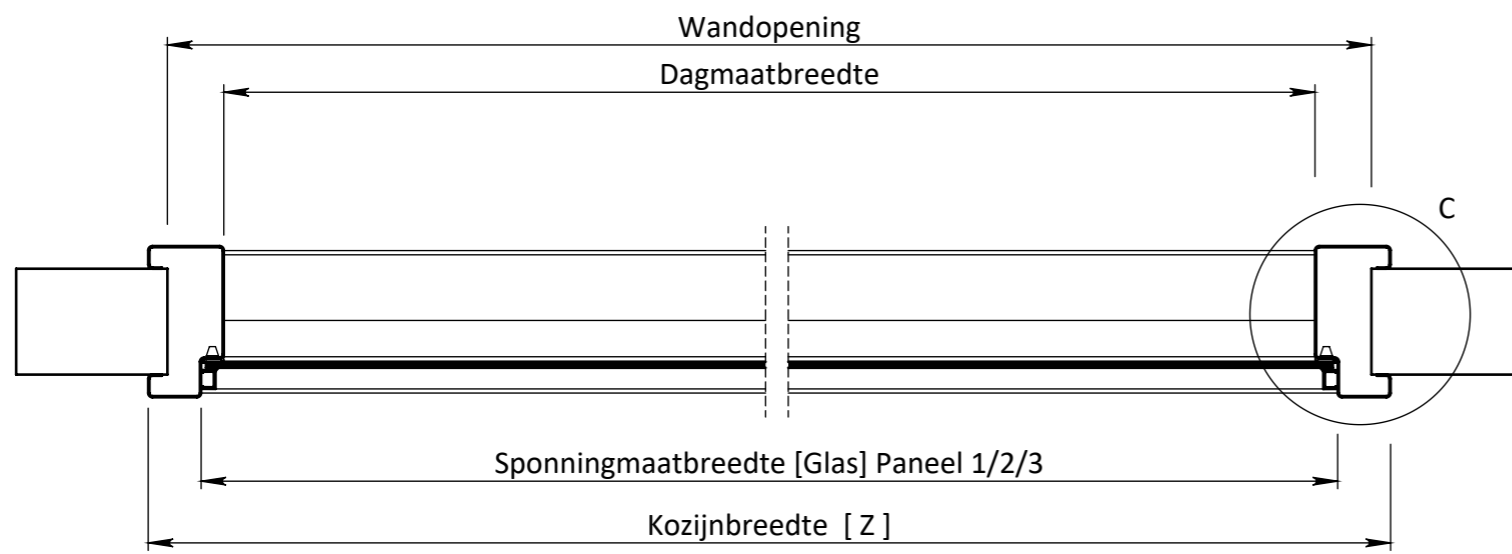
TEKENAAR / DATUM  
John Belemans  
2-9-2019

Berkvens

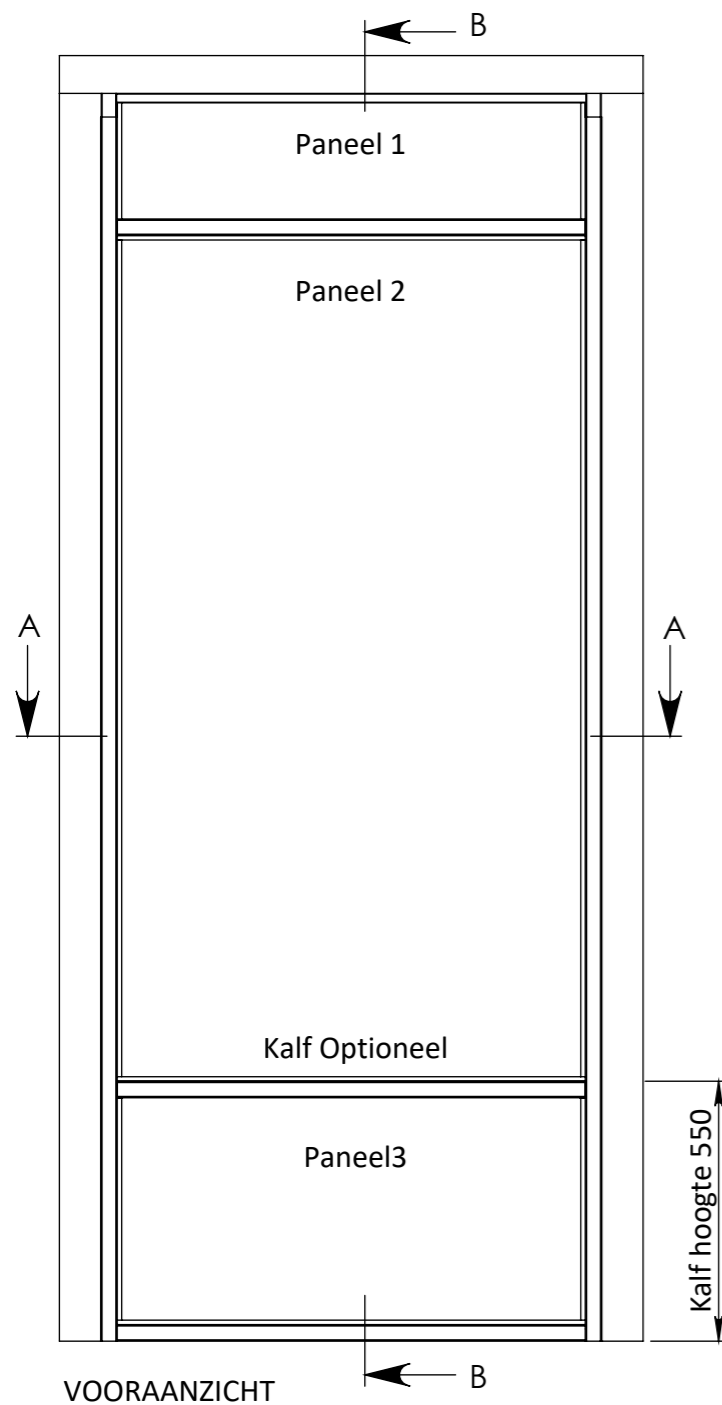
Revisienr. Omschrijving Datum Naam TEKENINGNUMMER

REF.

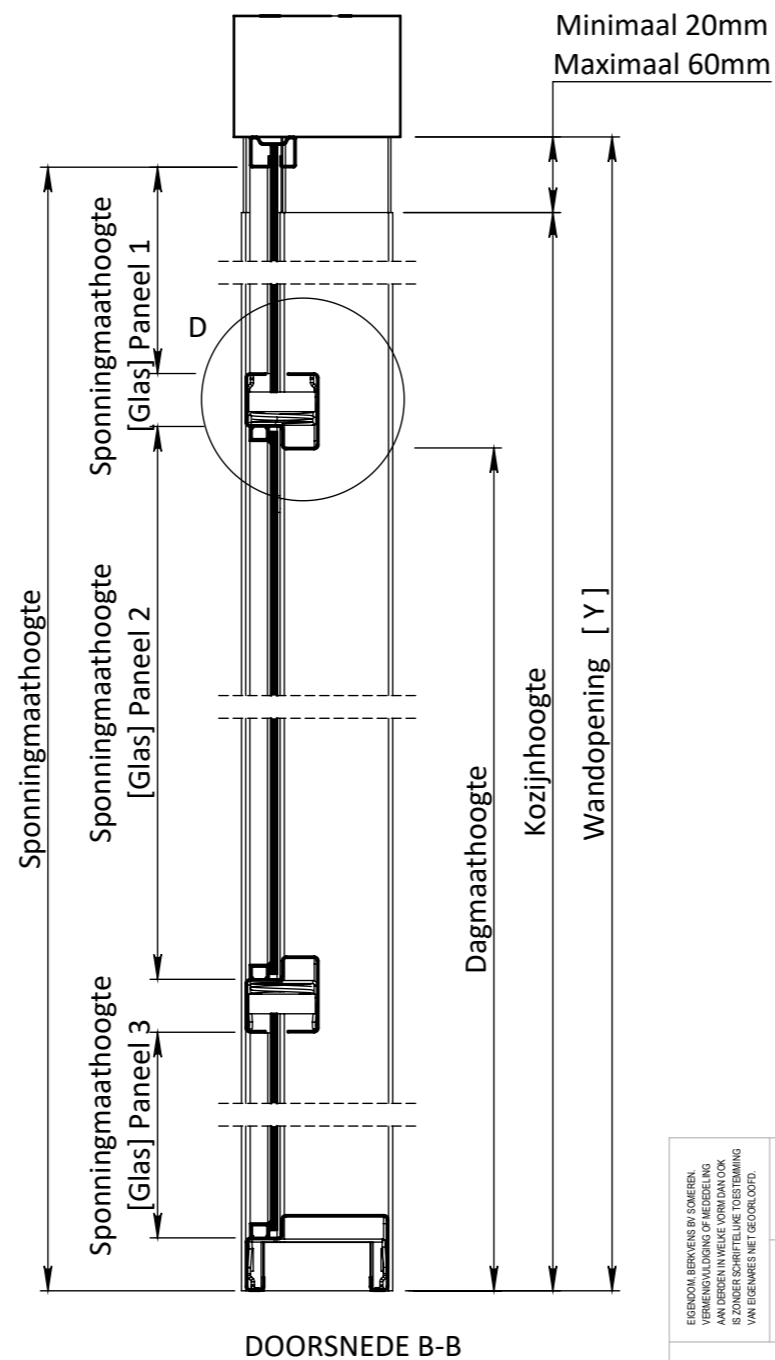




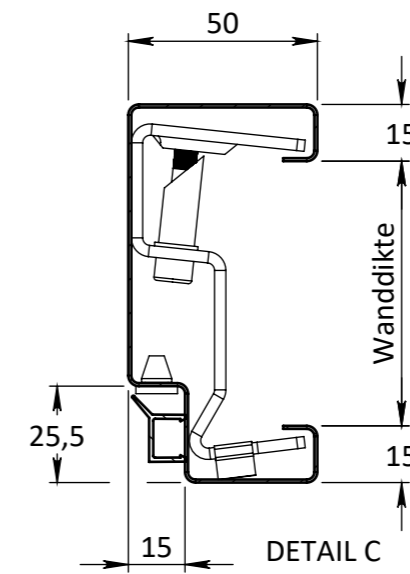
DOORSNEDE A-A



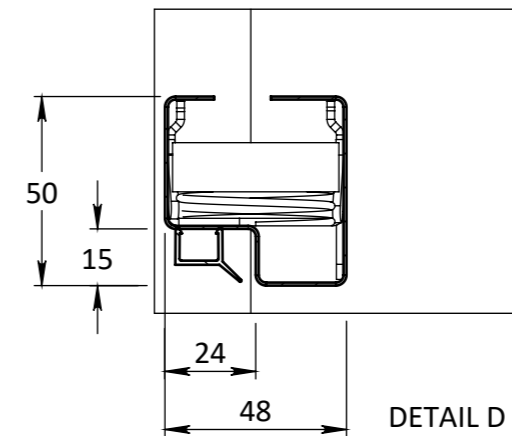
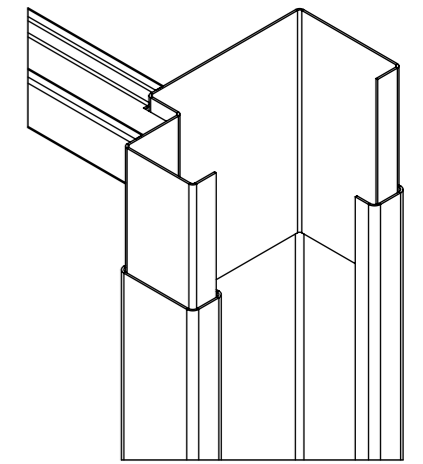
VOORAANZICHT



DOORSNEDE B-B



DETAIL C



DETAIL D

Breedte maatvoering Berdo BA 201 glaspui OPDEK				
Kozijnbreedte	Glasmaat breedte		Dagmaat breedte	Wandopening (sparingbreedte) tolerantie -5/+5 mm
500	420		400	470
600	520		500	570
700	620		600	670
800	720		700	770
900	820		800	870
1000	920		900	970
Z	Z-80		Z-100	Z-30

Hoogte maatvoering Berdo BA 201 glaspui OPDEK		
Stijlengte	Minimale plafondhoogte	Maximale plafondhoogte
2560 mm	2580 mm	2620 mm
2590 mm	2610 mm	2650 mm
2610 mm	2630 mm	2670 mm
2630 mm	2650 mm	2690 mm
2650 mm	2670 mm	2710 mm
Y - 20 mm	Y	Y + 40 mm

EGENDOM BERKVEN'S BIJ SAMENRAI  
VERMENGELING OF MEDDELING  
AAN DERDEN IN WEEKE NORMAAN GOEK  
IS ZONDER SCHRIFTELIJKE TOESTEMMING  
VAN EIGENARES NIET GEORLOOFT.

TOLERANTIES ALGEMEEN.  
\* Herkenningsmaal / mal  
Maattolerantie ± 0.5 mm  
Hoektolerantie ± 0.5°

AMERIKAANSE PROJECTIE  
 **A3**

**berkvens**  
toegang tot meer

MATERIAAL. Diversen

BENAMING.

**Berdo BA 201 Opdek**  
Berdo - Glaspui Opdek

SCHAAL / MAATEENHEID

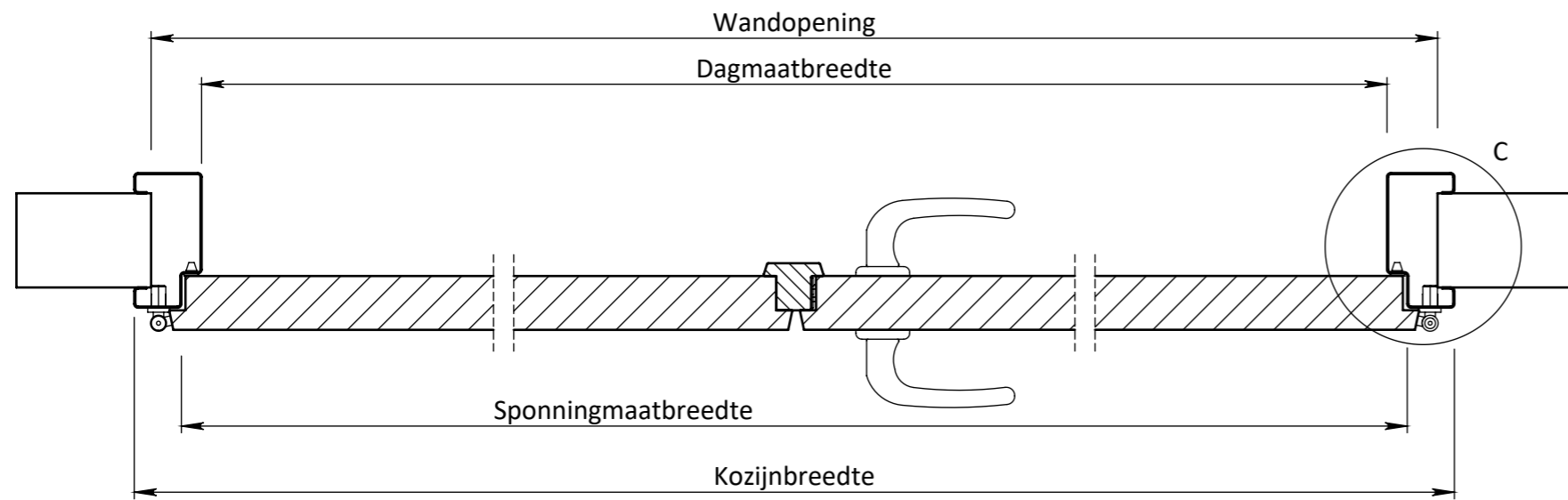
millimeter [mm]

TEKENAAR / DATUM  
John Belemans  
3-9-2019

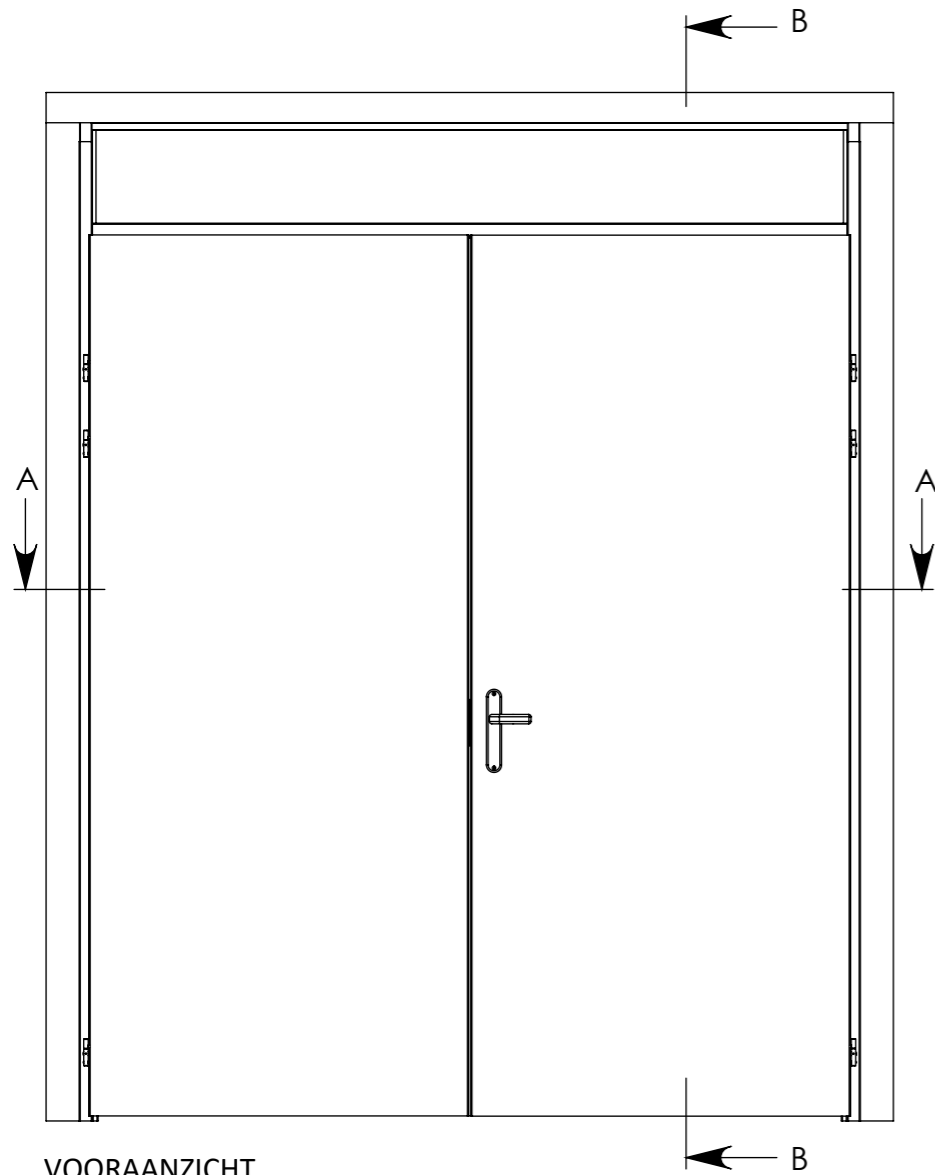
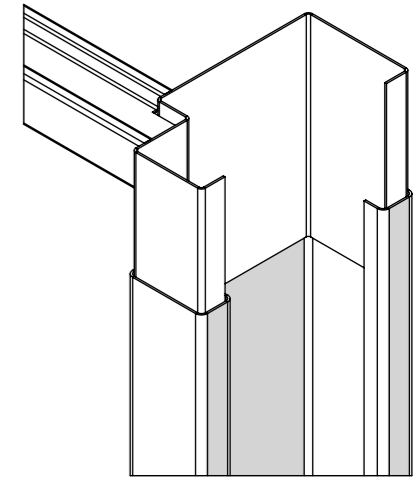
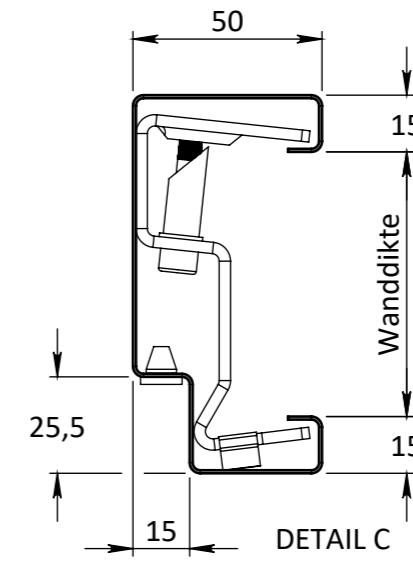
Berkvens

Revisienr. Omschrijving Datum Naam TEKENINGNUMMER

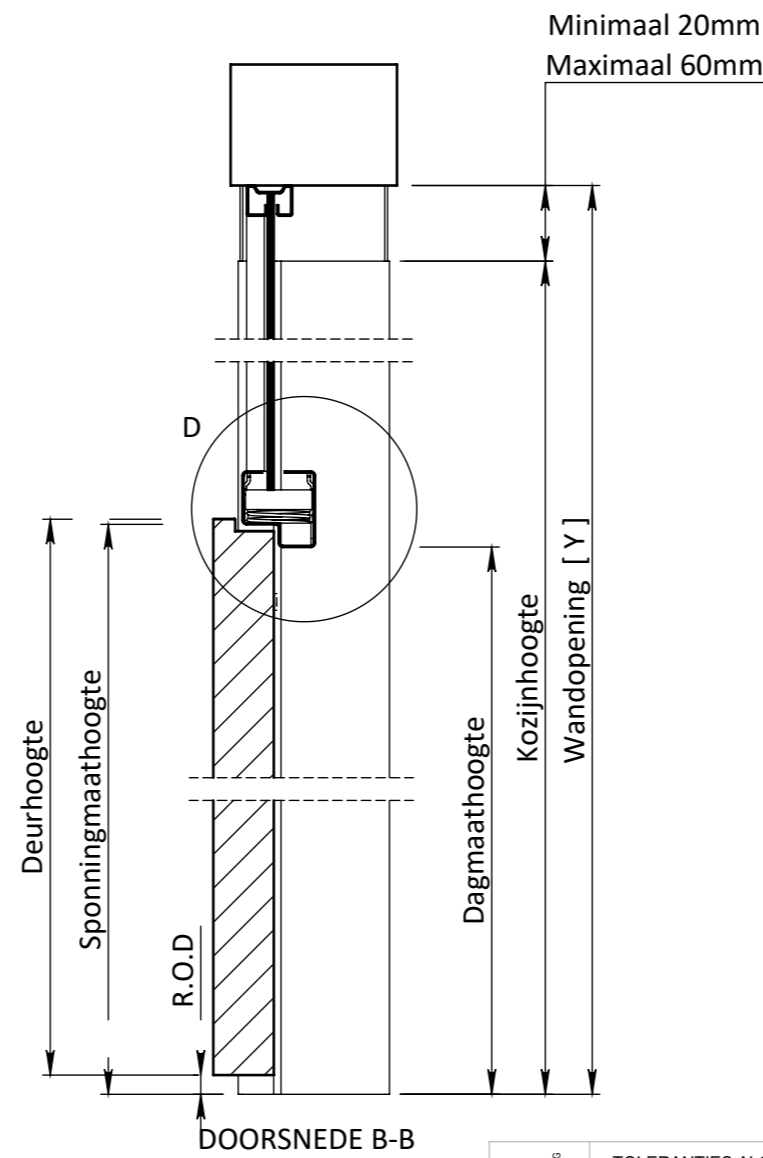
REF.



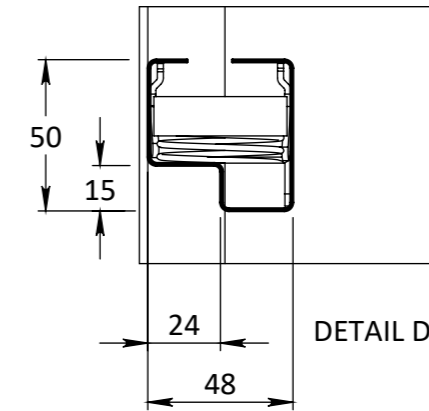
DOORSNEDE A-A



VOORAANZICHT



DOORSNEDE B-B



Breedte maatvoering Berdo BA 202 dubbeldeurs kozijn OPDEK						
	Tussenruimte deurnaald* (Type afhankelijk)	Sponningmaat breedte	Deurbreedte productiemaat	Dagmaat breedte	Wandopening (sparingbreedte) tolerantie -5/+5 mm	Kozijnbreedte
2 x 630	30	1300	630	1270	1335	1370
2 x 680	30	1400	680	1370	1435	1470
2 x 730	30	1500	730	1470	1535	1570
2 x 780	30	1600	780	1570	1635	1670
2 x 830	30	1700	830	1670	1735	1770
2 x 880	30	1800	880	1770	1835	1870
2 x 930	30	1900	930	1870	1935	1970
2 verschillende deuren	30	A + B + 40 mm	A + B	A + B + 10 mm	A + B + 75 mm	A + B + 110 mm

\* De gefolieerde T-lat heeft een tussenruimte van 30 mm

Hoogte maatvoering Berdo BA 202 dubbeldeurs kozijn OPDEK		
Stijlengte	Minimale plafondhoogte	Maximale plafondhoogte
2560 mm	2580 mm	2620 mm
2590 mm	2610 mm	2650 mm
2610 mm	2630 mm	2670 mm
2630 mm	2650 mm	2690 mm
2650 mm	2670 mm	2710 mm
Y - 20 mm	Y	Y + 40 mm

TOLERANTIES ALGEMEEN.  
\* Herkeningsmaal / mal  
Maattolerantie ± 0.5 mm  
Hoektolerantie ± 0.5°

AMERIKAANSE PROJECTIE

**A3**



MATERIAAL. Diversen

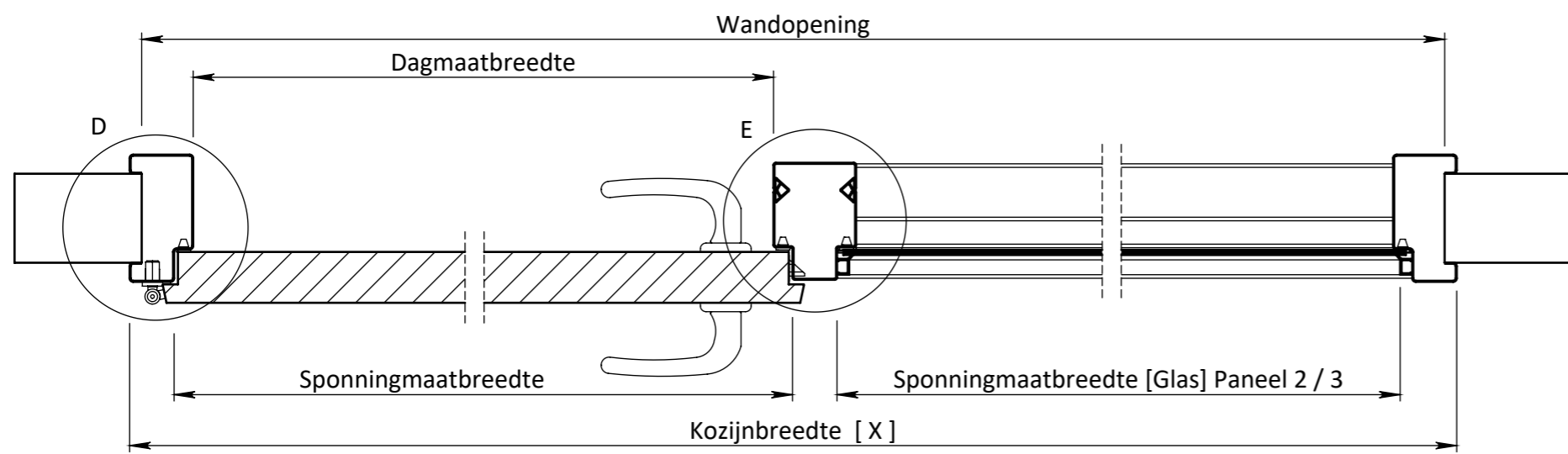
BENAMING. **Berdo BA 202 Opdek**  
Berdo - Deurdikte 40mm Opdek

SCHAAL / MAATEENHEID  
millimeter [mm]  
TEKENAAR / DATUM  
John Belemans  
11-01-2021

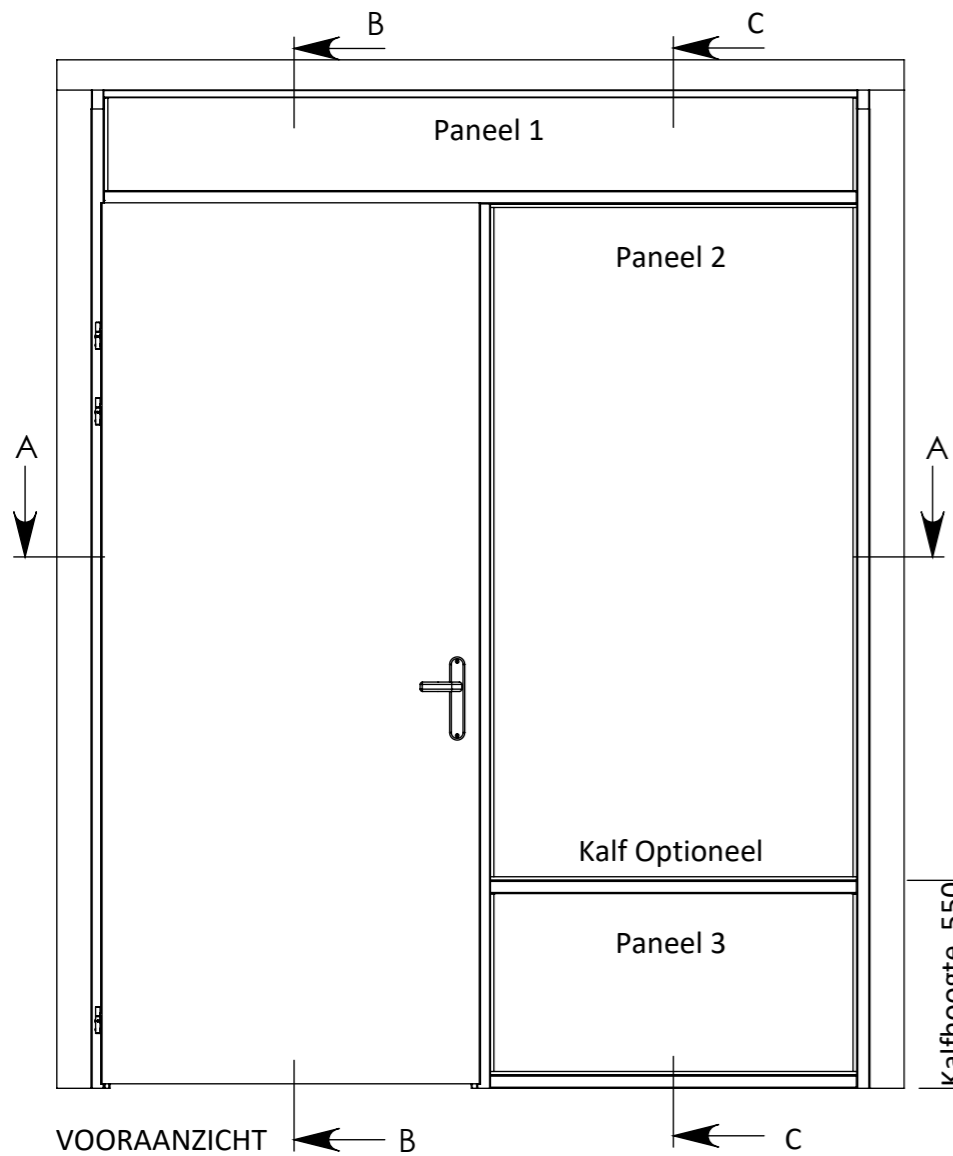
Berkvens

Revisienr.	Omschrijving	Datum	Naam	TEKENINGNUMMER

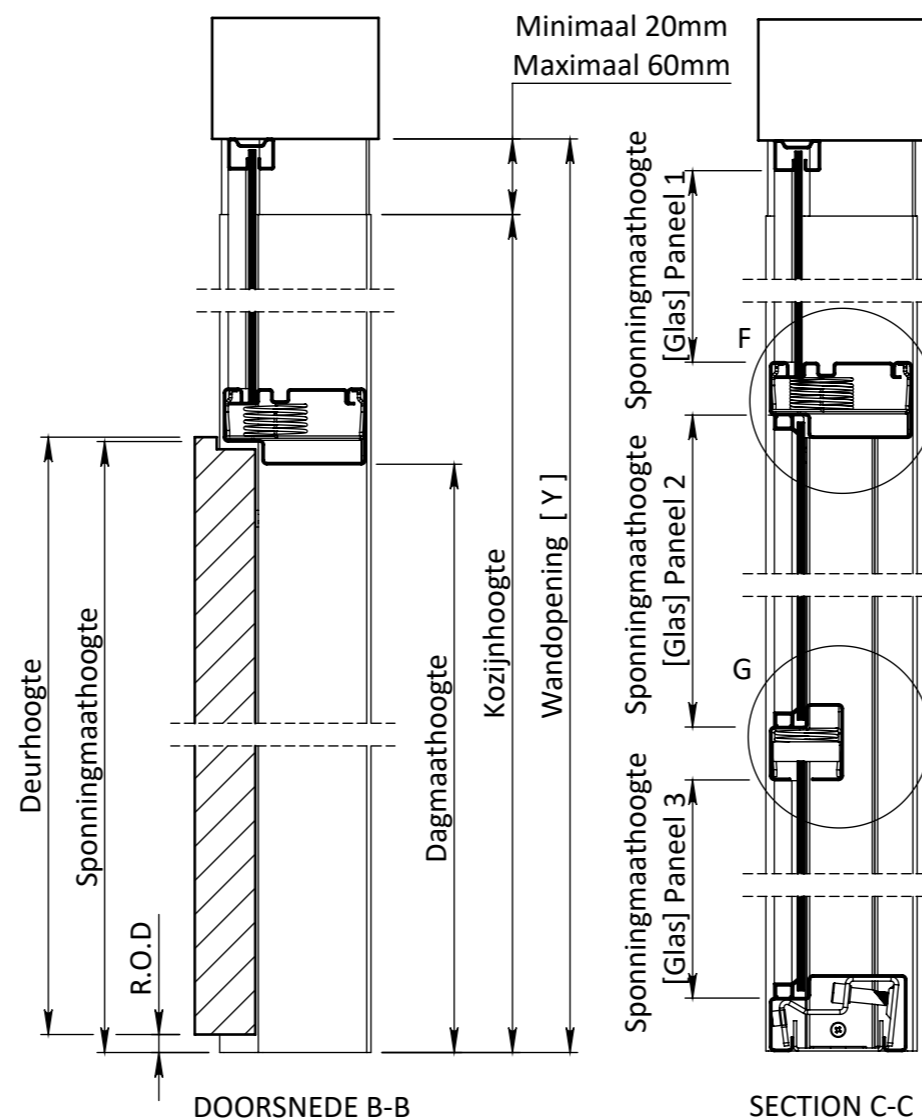
REF.



DOORSNEDE A-A

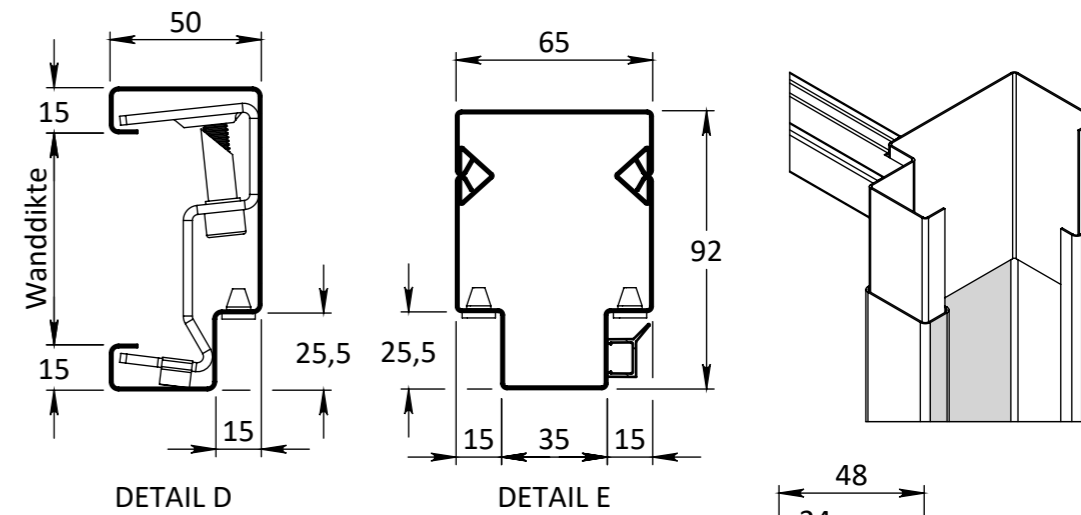


VOORAANZICHT



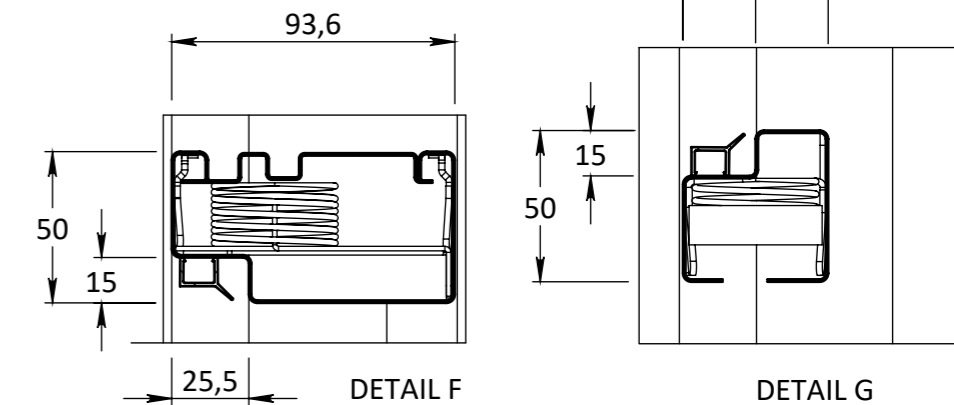
DOORSNEDE B-B

SECTION C-C



DETAIL D

DETAIL E



DETAIL F

DETAIL G

Breedte maatvoering Berdo BA 204 zijlichtkozijn OPDEK					
	Sponningmaat breedte deuropening	Deurbreedte productiemaat	Dagmaat breedte deuropening	Wandopening (sparingbreedte) tolerantie -5/+5 mm	Kozijnbreedte
630	640	630	610	X - 30	895
680	690	680	660	X - 30	945
730	740	730	710	X - 30	995
780	790	780	760	X - 30	1045
830	840	830	810	X - 30	1095
880	890	880	860	X - 30	1145
930	940	930	910	X - 30	1195
980	990	980	960	X - 30	1245
1030	1040	1030	1010	X - 30	1295

Glasbreedte zijlicht = kozijnbreedte - deurbreedte - 125 mm

Hoogte maatvoering Berdo BA 204 zijlichtkozijn OPDEK		
Stijlengte	Minimale plafondhoogte	Maximale plafondhoogte
2560 mm	2580 mm	2620 mm
2590 mm	2610 mm	2650 mm
2610 mm	2630 mm	2670 mm
2630 mm	2650 mm	2690 mm
2650 mm	2670 mm	2710 mm
Y - 20 mm	Y	Y + 40 mm

EGENDOM BERKVEN'S BIJ SAMERBAAL  
VERMIENINGSLINGING OF MEDDELING  
AAN DERDEN IN WEESE NORMAAN OOK  
IS ZONDER SCHRIFTELIJKE TOESTEMMING  
VAN EIGENWEESE NET GEORLOOPT.

TOLERANTIES ALGEMEEN.  
\* Herkeningsmaal / mal  
Maattolerantie ± 0,5 mm  
Hoektolerantie ± 0,5°

AMERIKAANSE PROJECTIE  
A3



MATERIAAL. Diversen

BENAMING. Berdo BA 204 Opdek  
Berdo - Deurdikte 40mm Opdek

SCHAAL / MAATEENHEID  
millimeter [mm]  
TEKENAAR / DATUM  
John Belemans  
7-4-2022

Berkvens

Revisienr.	Omschrijving	Datum	Naam	TEKENINGNUMMER

REF.