

Inhoudsopgave

Pagina

2	Benodigheden
3	Inhoud van de verpakking
4	Hoofdbestanddelen Berdo RZ 212 Opdek
5	Montage

Benodigheden



Accu schroefmachine



Kunststof hamer



Waterpas kort



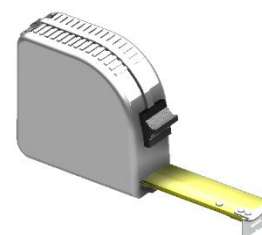
Inbus sleutel M5



Waterpas Lang



Inbussleutel M3 t.b.v. paumelle

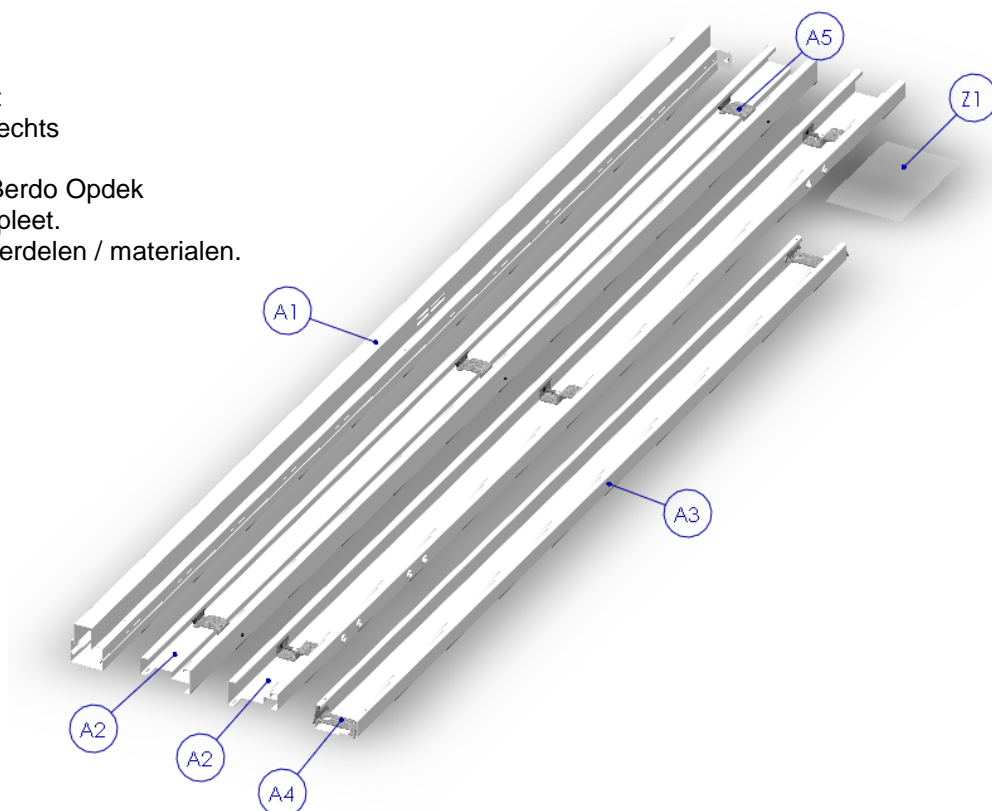


Rolmaat of meetlint

Inhoud verpakkingen:

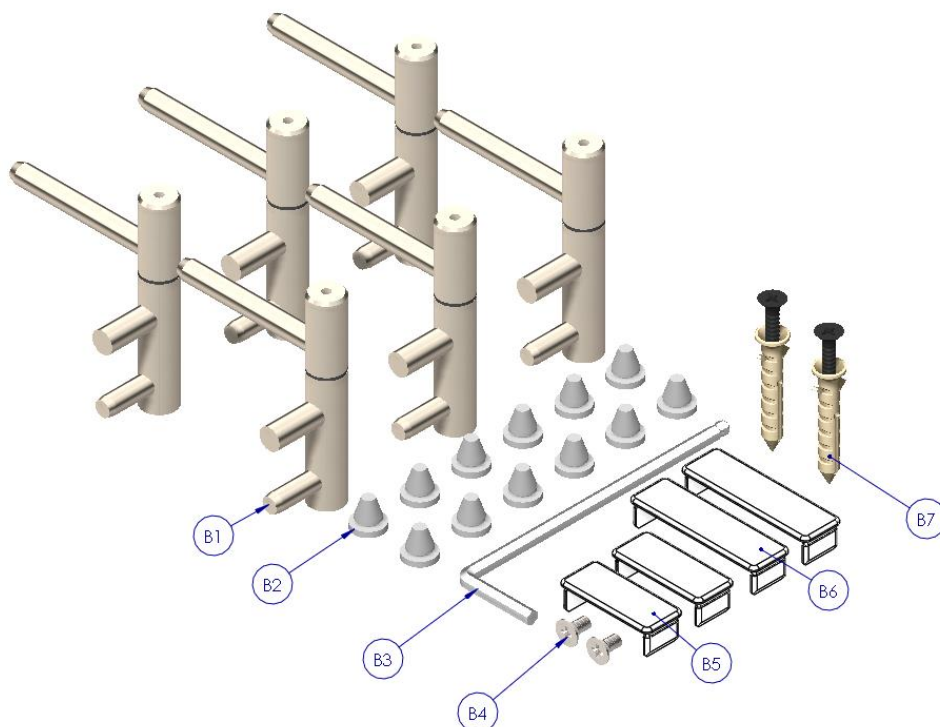
- **Verpakking :**

- A1. 1 x Middenstijl compleet
- A2. 2 x Hangstijl Links en Rechts
- A3. 1 x Bovendorpel
- A4. 2 x Bovendorpelschuif Berdo Opdek
- A5. 6 x Stijlklem Berdo compleet.
- Z1. 1 x Zak met diverse onderdelen / materialen.

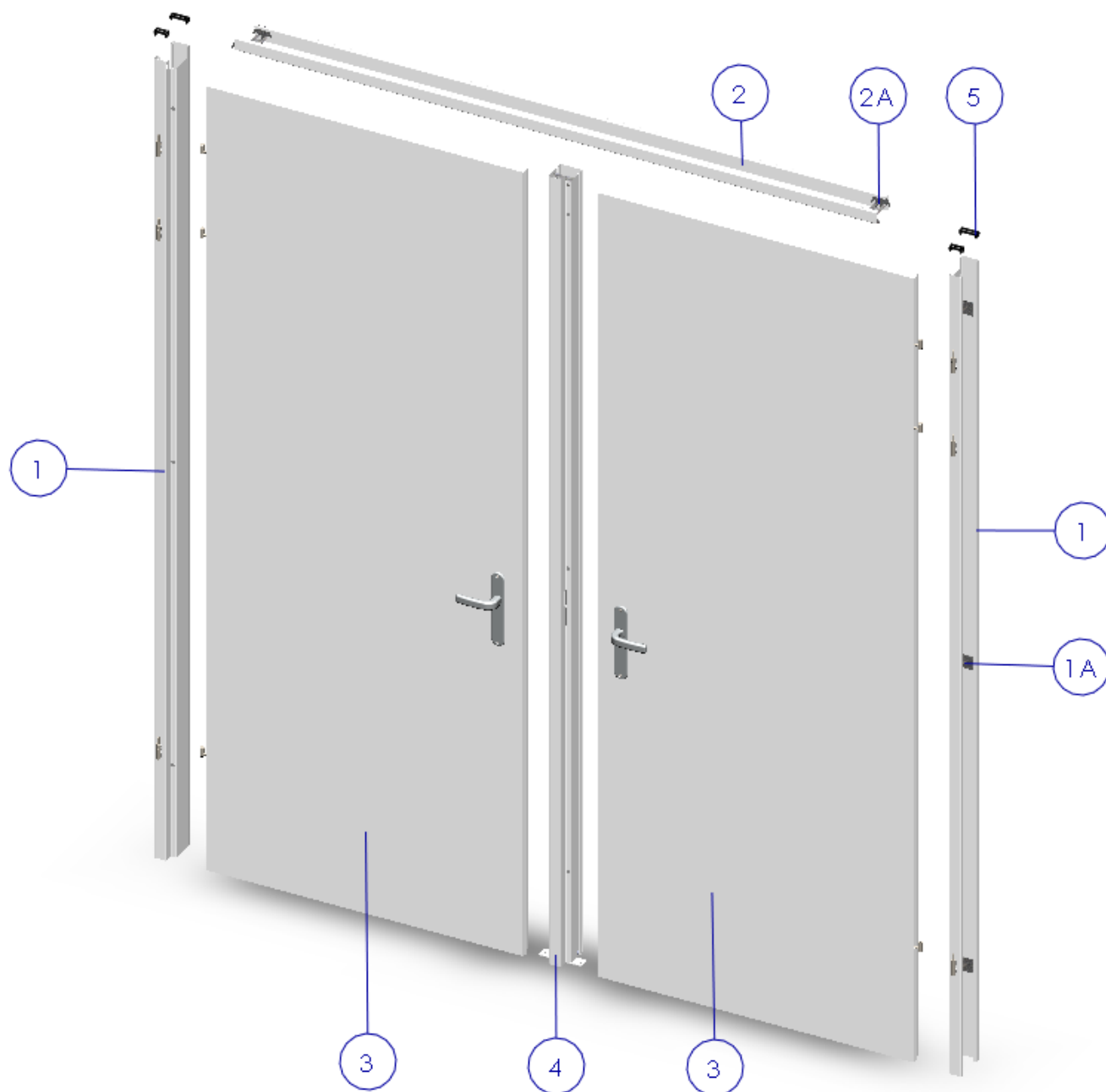


- **Inhoud zak onderdelen (Z1) :**

- B1. 6 x Paumelle opdek
- B2. 12x Bufferdopjes
- B3. 1x Inbusleutel paumelle
- B4. 2x Tibtide bout M4x8
- B5. 2x Afdekkap Berdo klein
- B6. 2x Afdekkap Berdo groot
- B7. 2x Slagplug M5x40



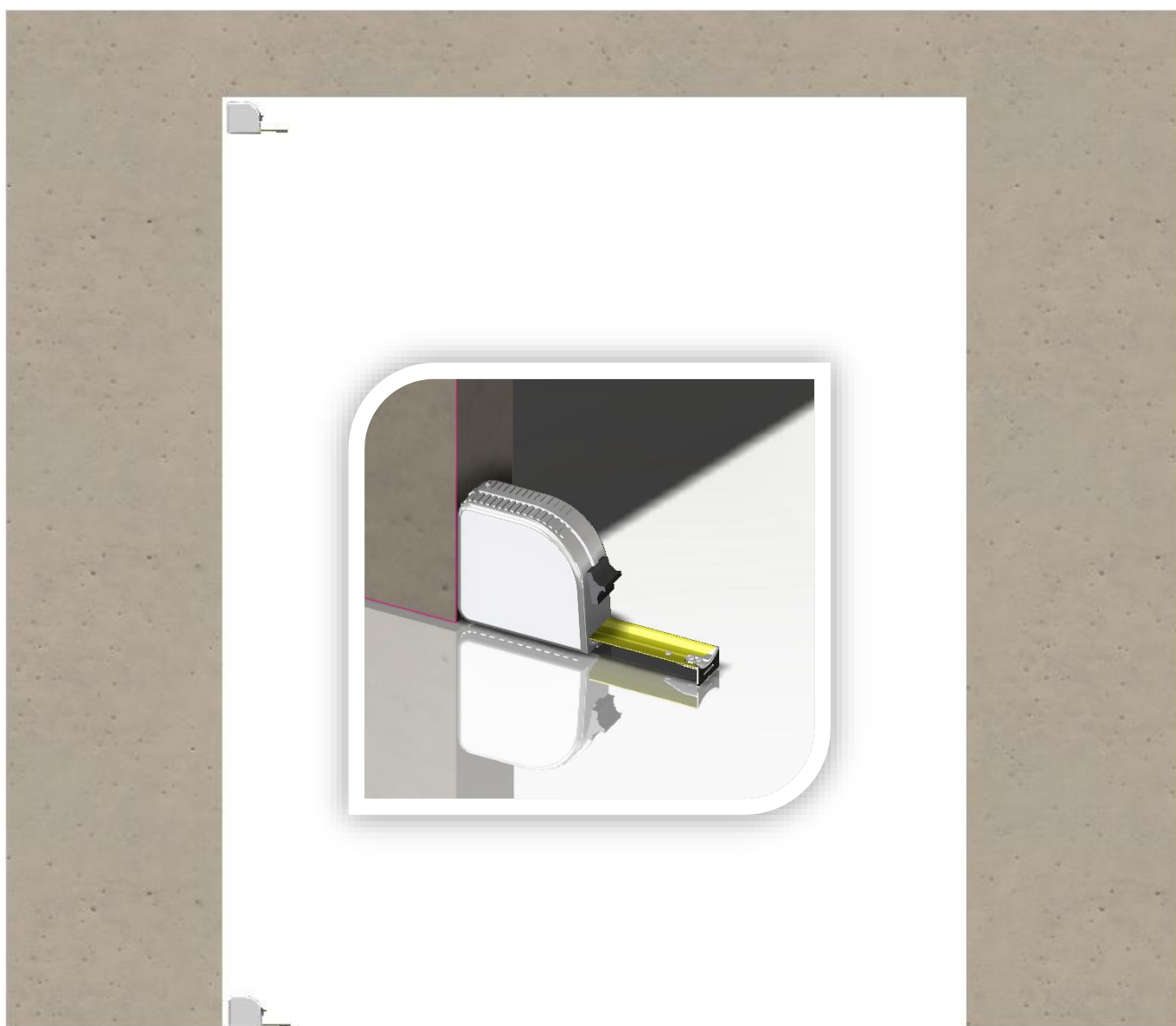
Hoofdbestanddelen Berdo RZ 212 Opdek



- 1 Hangstijlen met stijlklem Berdo 1A
- 2 Bovendorpel met bovendorpelschuif 2A
- 3 Deuren compleet met garnituur / paumelle
- 4 Middenstijl compleet met Voetje tussenstijl
- 5 Afdekkapjes Berdo Groot / Klein

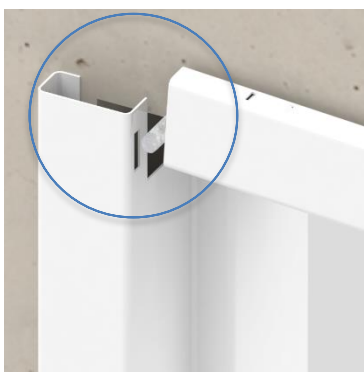
Montage

- ✓ Meet de uitsparing [onder en boven] na of deze juist is, met de maatvoering kozijn.

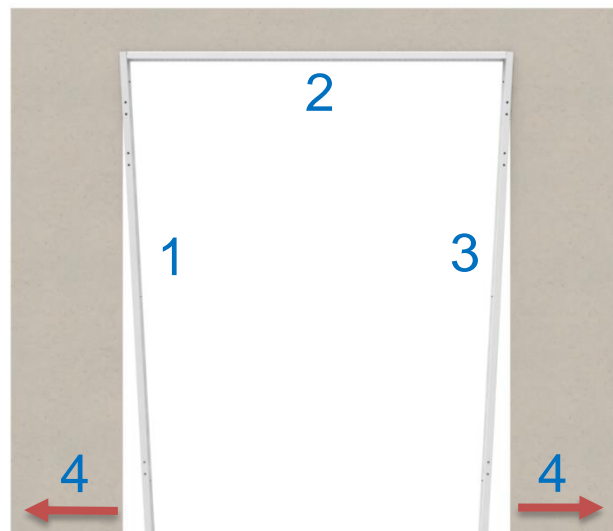


1

- 1 Plaats de Verticale Hangstijl Links om de muur.
- 2 Plaats de Bovendorpel in de hangstijl, gebruik hiervoor de bovendorpelschuif. --Zie detail A--
- 3 Plaats de Verticale Hangstijl Rechts en haak de bovendorpel erin.
- 4 Zorg dat het kozijn zoals afbeelding in elkaar gehaakt staat, en duw de verticale stijlen naar buiten

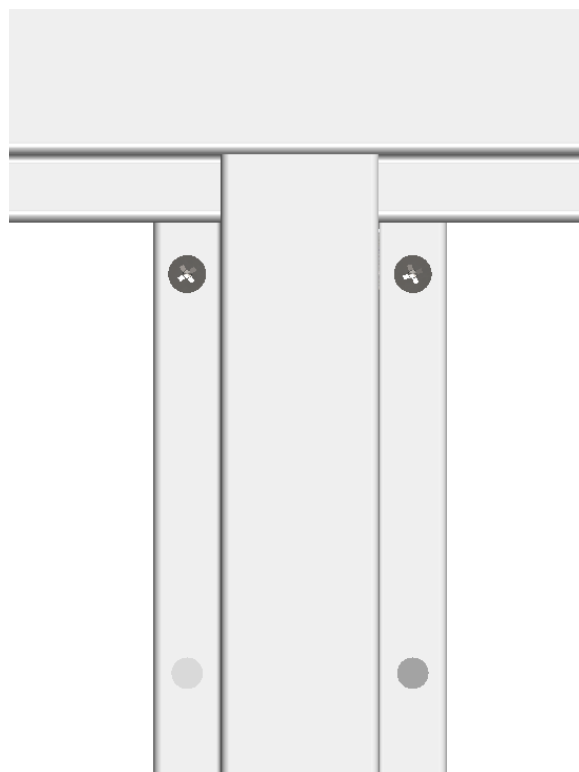


Detail A



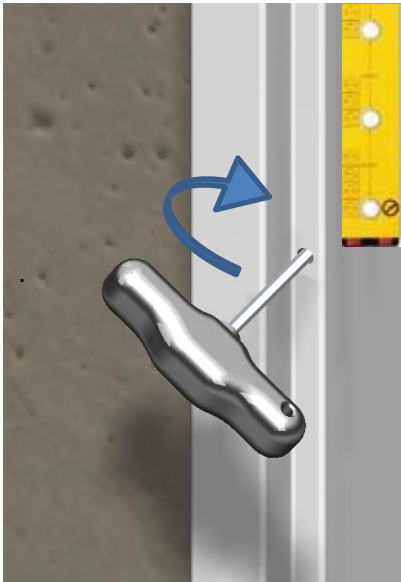
2

- ✓ Plaats de tussenstijl, en schroef met 2x tibtide bout M4x8 de stijl vast.

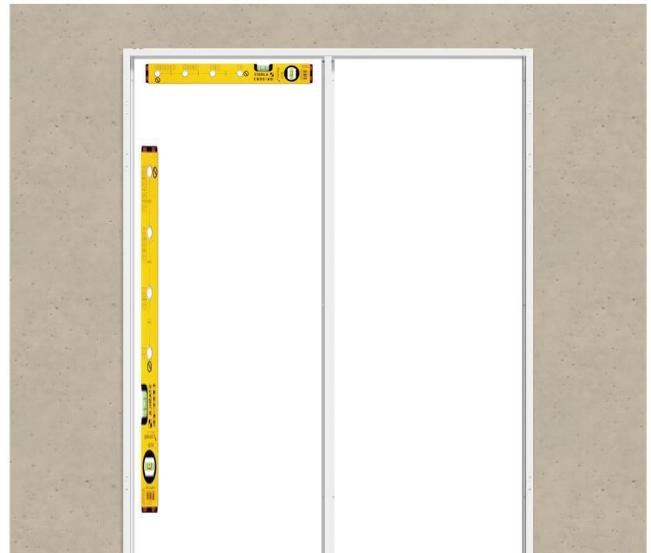


3

- ✓ Zet de verticale hangstijl Links en bovendorpel waterpas ,en draai de 3 stuks stijlklem Berdo handvast . --Detail B--

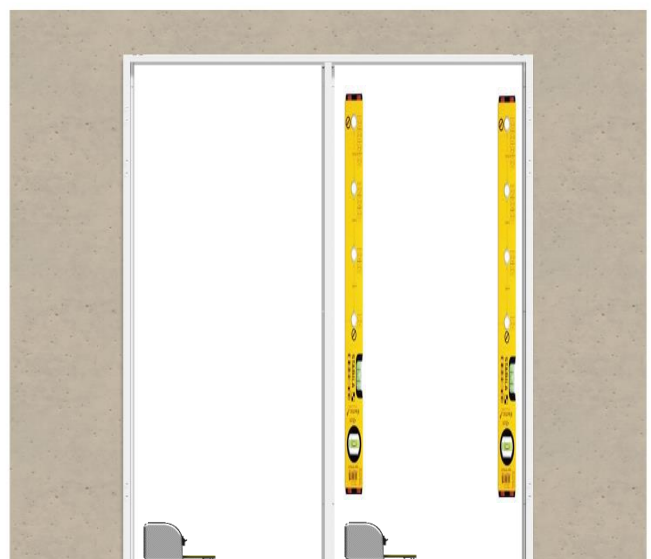
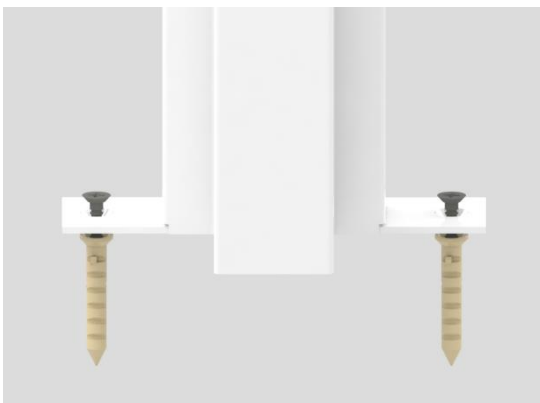


Detail B



4

- ✓ Zet de verticale hangstijl rechts waterpas d.m.v. uitmeten en/of mal en draai de 3 stuks stijlklem Berdo handvast. --Detail B--
- ✓ Zet de middenstijl waterpas en/of uitmeten en boor deze vast in de vloer met 2x slagpluggen [in sommige gevallen kan dit ook gelijmd worden]
- ✓ **Verzeker je alvorens het boren dat er geen leidingen in de vloer liggen.**



5

- ✓ Plaats de 12x bufferdopjes.

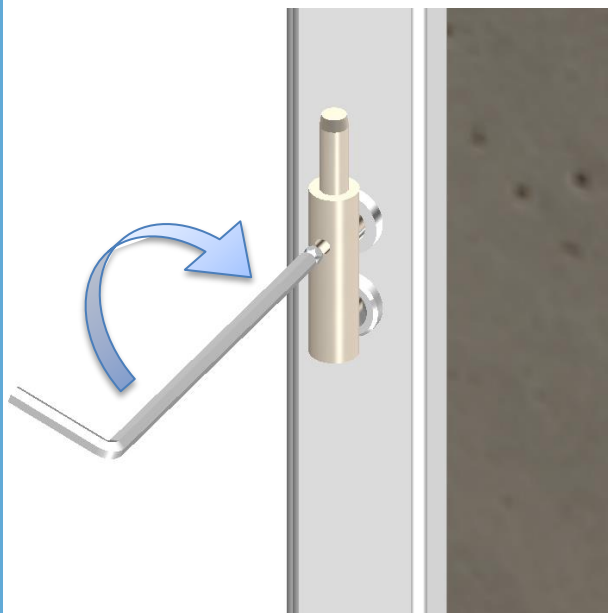
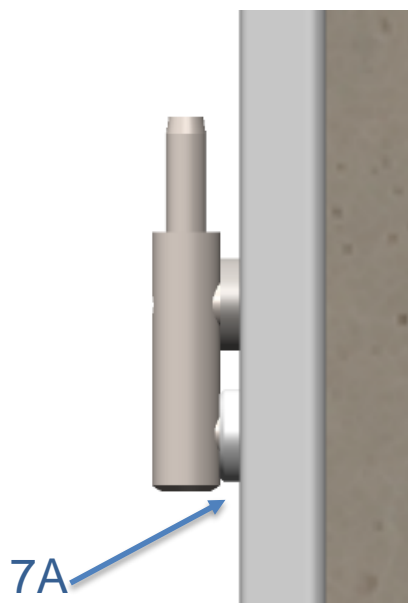
**6**

- ✓ Monteer de 6 stuks paumelle.

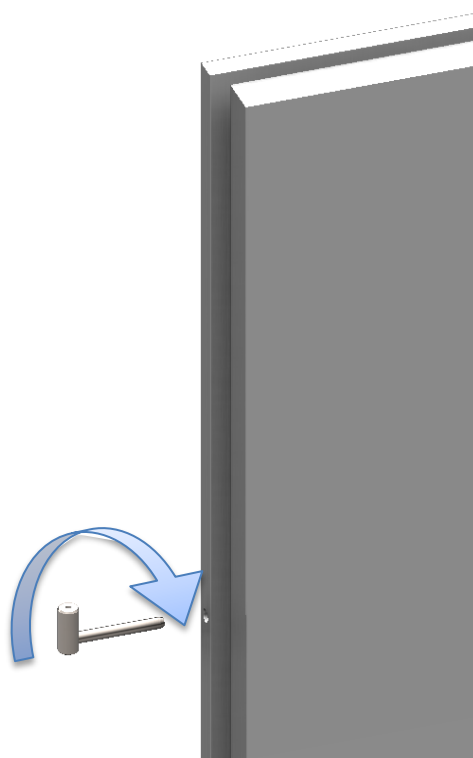
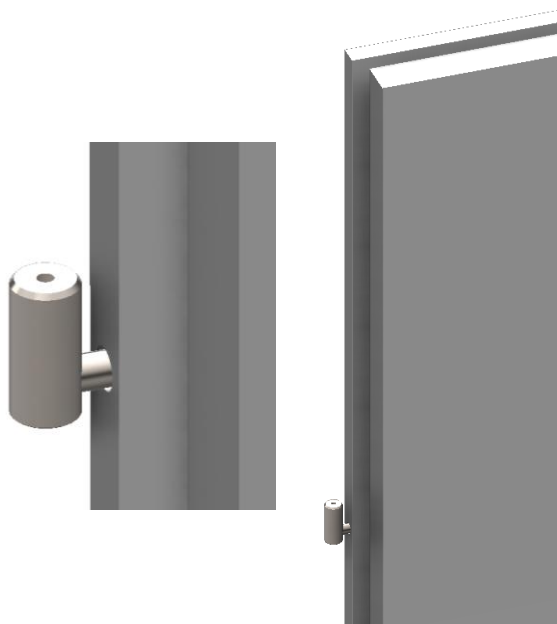


7

- ✓ Draai met de M3 inbussleutel de paumelle helemaal tegen het paumelle montage dopje. [7A]

**8**

- ✓ Draai de 3 stuks paumelle in de voorgeboorde gaten van de deur.
- ✓ Niet helemaal tegen de deur aandraaien i.v.m. afstellen van de deur

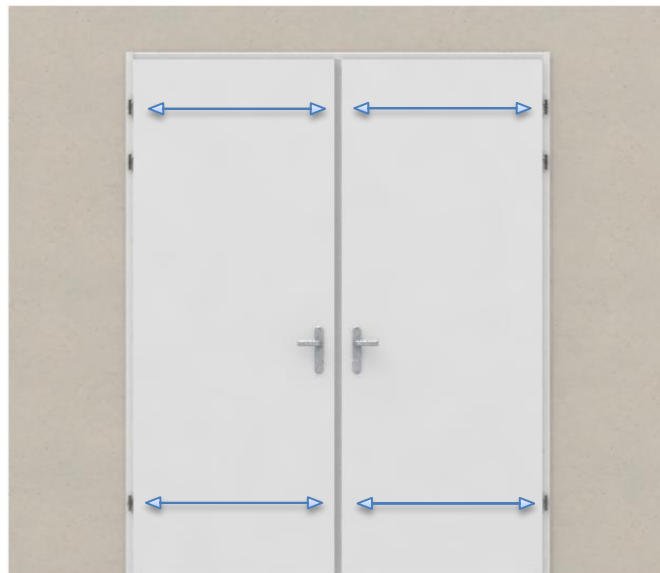


9

- ✓ Monteer het deurgarnituur -detail C-
- ✓ Hang de deur af d.m.v. de paumelle [deur] in en uit te draaien evenwijdig aan de verticale stijlen. [gelijkzijdig verdelen]



Detail C

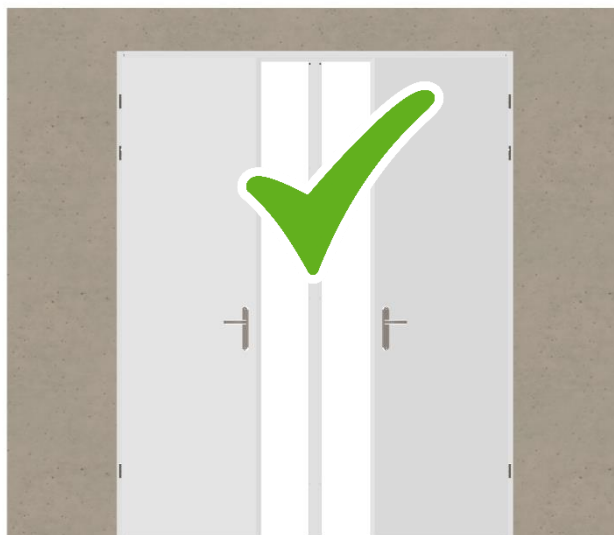
**10**

- ✓ Plaats de afdekkap Links en Rechts op de verticale stijloening, ook aan de achterzijde van het kozijn



11

- ✓ Controleer de werking van de deur door deze enkele malen te openen en te sluiten.

**12**

- ✓ Gereed

