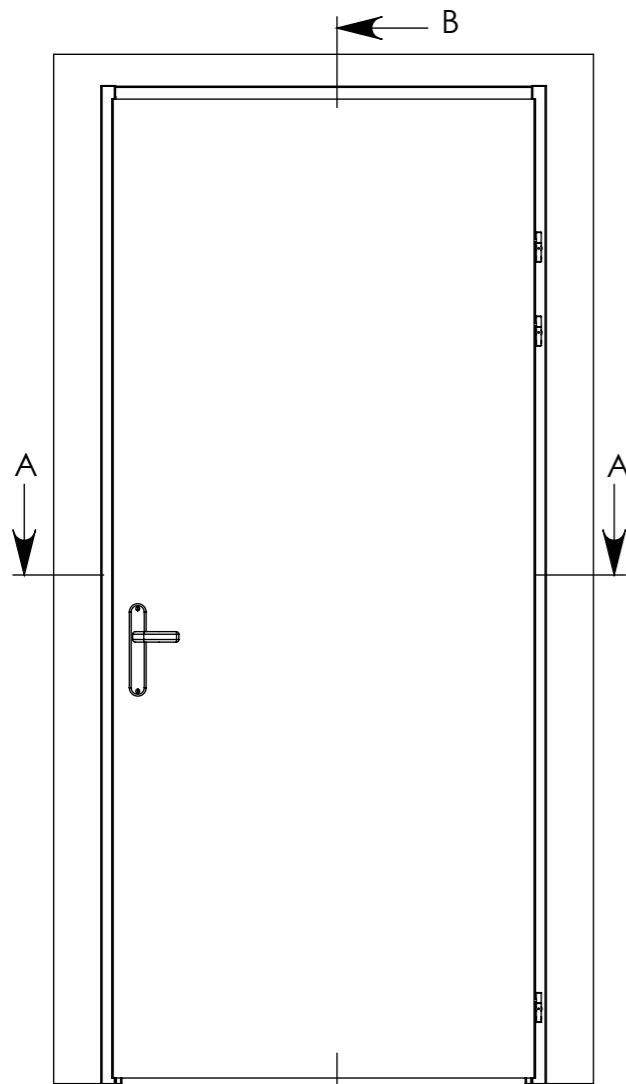
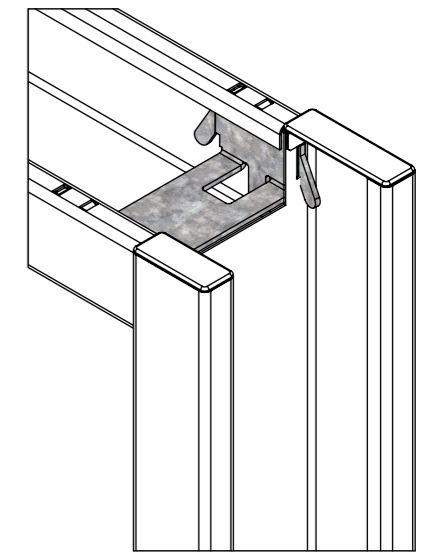
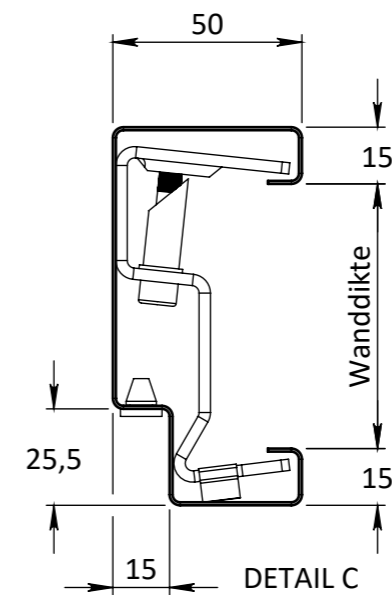
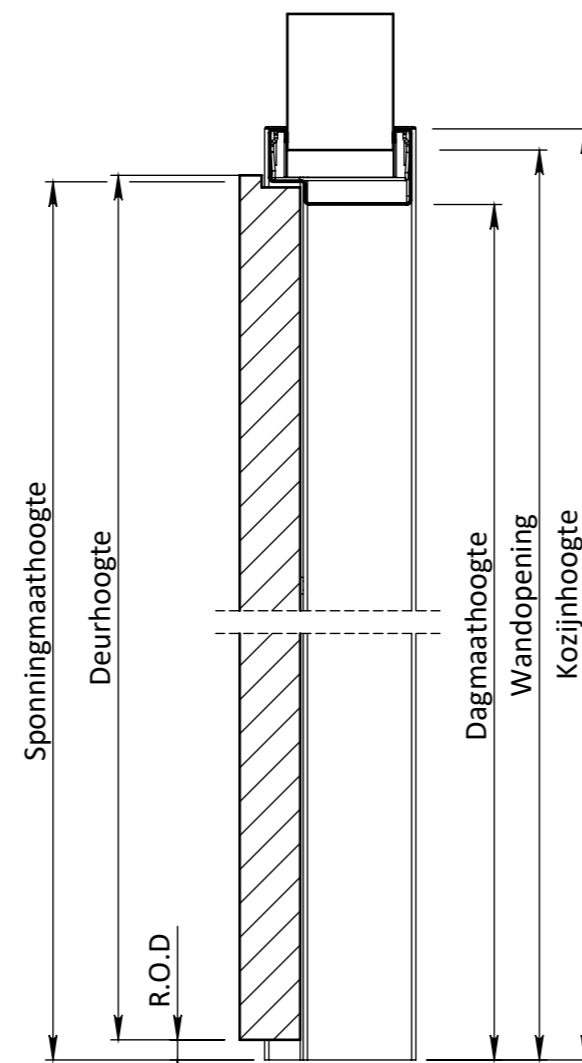


DOORSNEDE A-A



VOORAANZICHT



DOORSNEDE B-B

Breedte maatvoering Berdo RZ 200 kozijn OPDEK					
	Sponningmaat breedte	Deurbreedte productiemaat	Dagmaat breedte	Wandopening (sparingbreedte) tolerantie -5/+5 mm	Kozijnbreedte
630	640	630	610	675	710
680	690	680	660	725	760
730	740	730	710	775	810
780	790	780	760	825	860
830	840	830	810	875	910
880	890	880	860	925	960
930	940	930	910	975	1010
980	990	980	960	1025	1060
1030	1040	1030	1010	1075	1110

Hoogte maatvoering Berdo RZ 200 kozijn OPDEK					
Deurhoogte productiemaat	Sponningmaat hoogte	Ruimte onder deur (R.O.D.)	Dagmaat hoogte	Wandopening (sparinghoogte) tolerantie -5/+5 mm	Kozijnhoogte
2015	2046	35	2031	2066	2081
2015	2039	28	2024	2059	2074
2015	2031	20	2016	2051	2066
2015	2026	15	2011	2046	2061
2015	2015	4	2000	2035	2050
2115	2146	35	2131	2166	2181
2115	2139	28	2124	2159	2174
2115	2131	20	2116	2151	2166
2115	2126	15	2111	2146	2161
2115	2115	4	2100	2135	2150
2315	2346	35	2331	2366	2381
2315	2339	28	2324	2359	2374
2315	2331	20	2316	2351	2366
2315	2326	15	2311	2346	2361
2315	2315	4	2300	2335	2350

EGENDOM BERKVEN'S BIJ SAMEN  
VERMIENINGSLINGING OF MEDDELING  
AAN DERDEN IN WELKE VORM DAN OOK  
IS ZONDER SCHRIFTELIJKE TOESTEMMING  
VAN EIGENARES NIET GEORLOOFT.

TOLERANTIES ALGEMEEN.  
\* Herkeningsmaat / mal  
Maattolerantie ± 0.5 mm  
Hoektolerantie ± 0.5°

AMERIKAANSE PROJECTIE  
A3

**berkvens**  
deursystemen

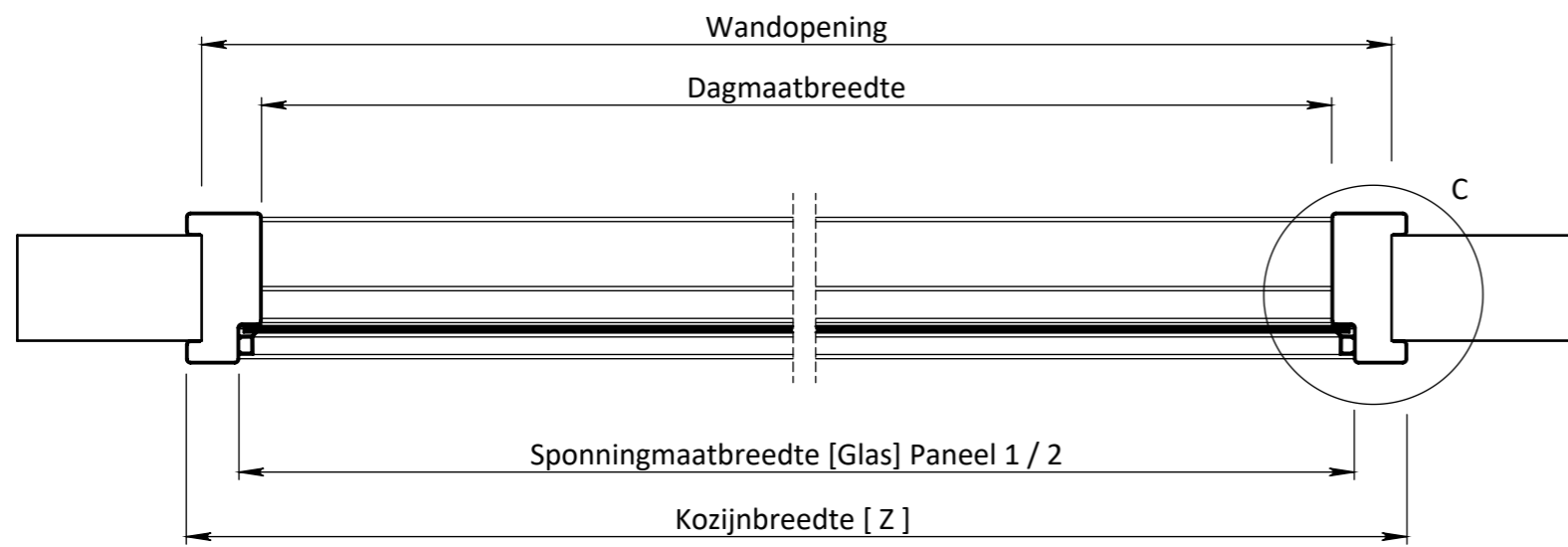
MATERIAAL. Diversen  
BENAMING.  
**Berdo RZ 200 Opdek**  
Berdo - Deurdikte 40mm Opdek

SCHAAL / MAATEENHEID  
millimeter [mm]  
TEKENAAR / DATUM  
John Belemans  
17-7-2019

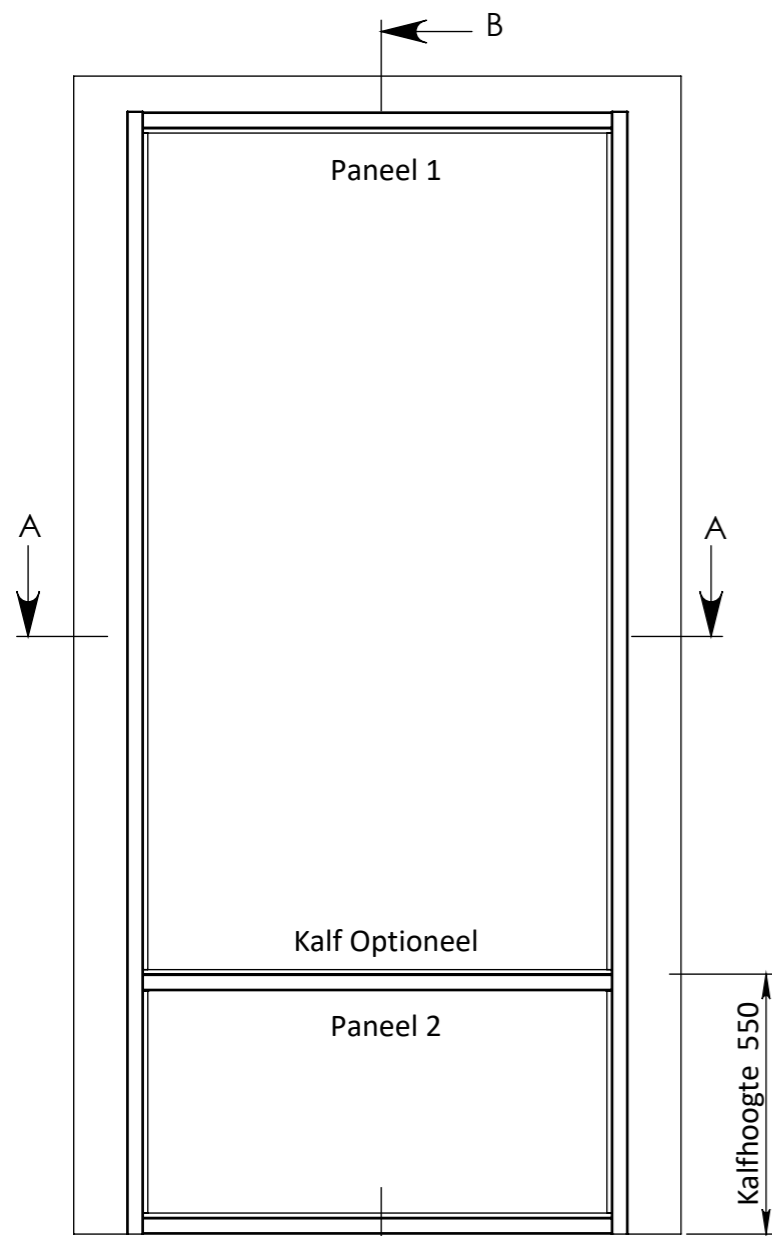
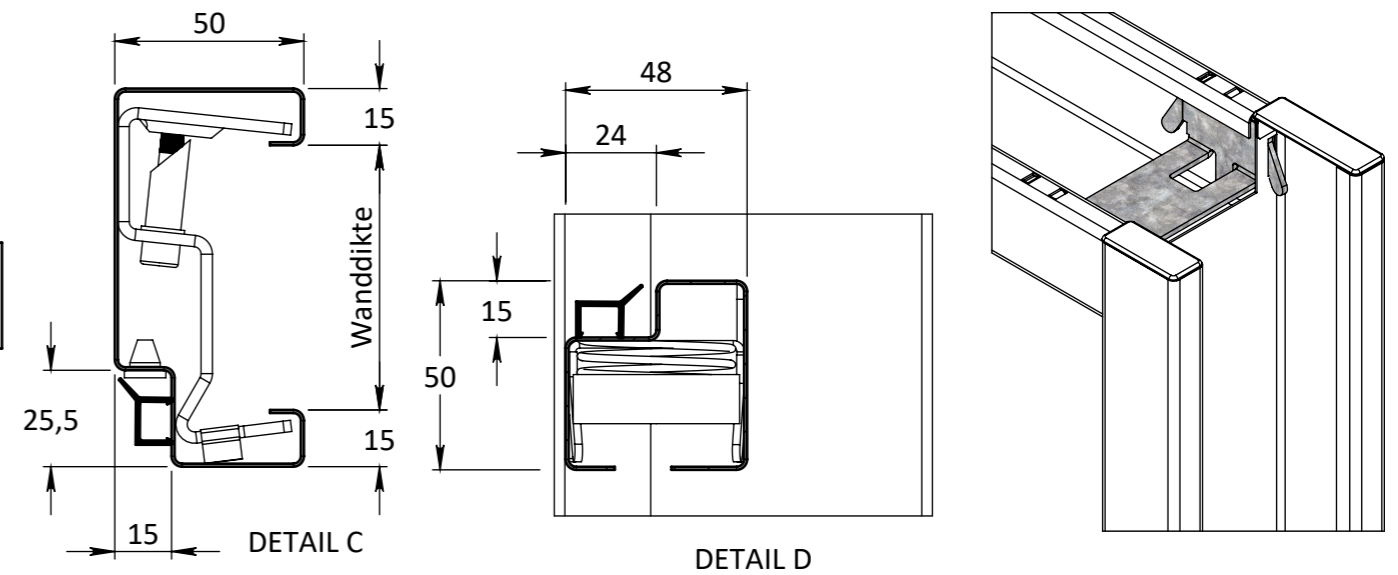
Revisienr. Omschrijving Datum Naam

TEKENINGNUMMER

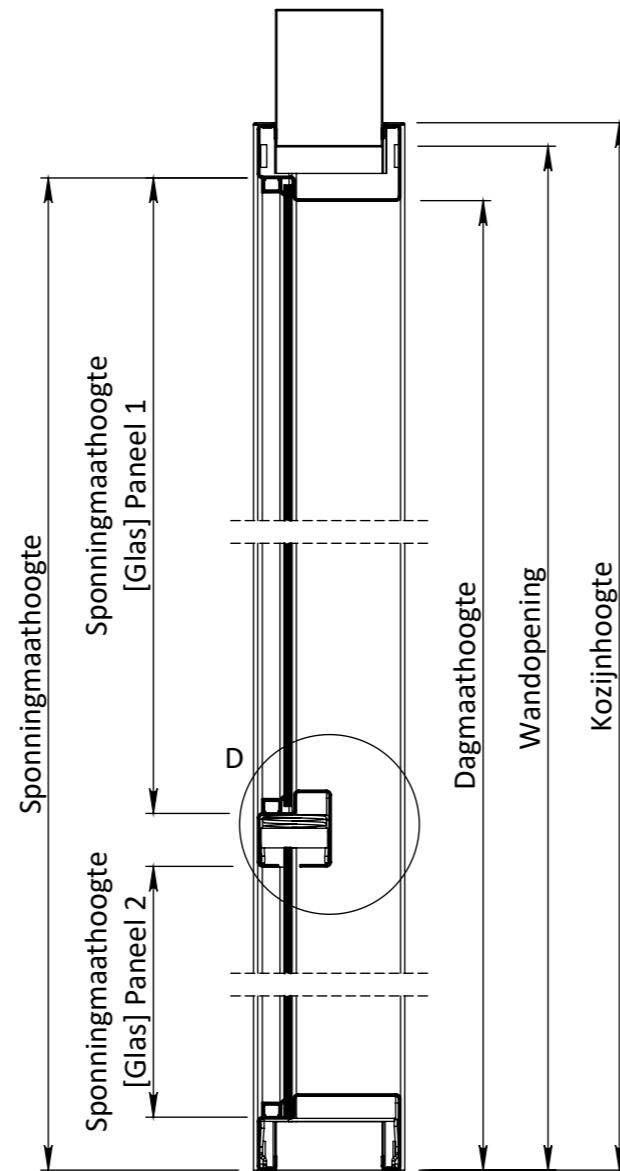
REF.



DOORSNEDE A-A



VOORAANZICHT



DOORSNEDE B-B

Breedte maatvoering Berdo RZ 201 glaspui OPDEK				
Kozijnbreedte	Glasmaat breedte		Dagmaat breedte	Wandopening (sparingbreedte) tolerantie -5/+5 mm
500	420		400	470
600	520		500	570
700	620		600	670
800	720		700	770
900	820		800	870
1000	920		900	970
Z	Z-80		Z-100	Z-30

Hoogte maatvoering Berdo RZ 201 glaspui OPDEK				
Kozijnhoogte	Glasmaat hoogte	Kozijnhoogte afgestemd op R.O.D	Dagmaat hoogte	Wandopening (sparinghoogte) tolerantie -5/+5 mm
2079	1999	35	1979	2064
2072	1992	28	1972	2057
2064	1984	20	1964	2049
2059	1979	15	1959	2044
2048	1968	4	1948	2033
2179	2099	35	2079	2164
2172	2092	28	2072	2157
2164	2084	20	2064	2149
2159	2079	15	2059	2144
2148	2068	4	2048	2133
2379	2299	35	2279	2364
2372	2292	28	2272	2357
2364	2284	20	2264	2349
2359	2279	15	2259	2344
2348	2268	4	2248	2333

EGENDOM BERKVEN'S BIJ SAMENRAI  
VERMIENINGSLINGING OF MEDDELING  
AAN DERDEN IN WEEKE NORMAAN OOK  
IS ZONDER SCHRIFTELIJKE TOESTEMMING  
VAN EIGENARES NIET GEORLOOPT.

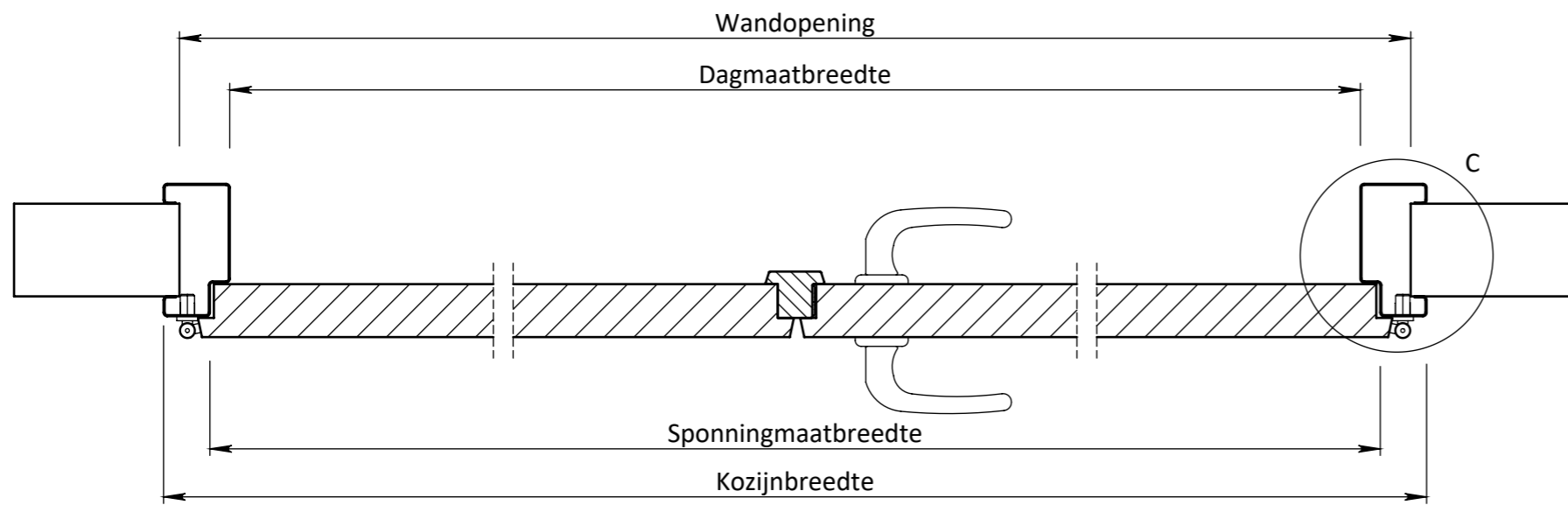
TOLERANTIES ALGEMEEN.  
\* Herkenningsmaal / mal  
Maattolerantie ± 0.5 mm  
Hoektolerantie ± 0.5°

AMERIKAANSE PROJECTIE  
A3

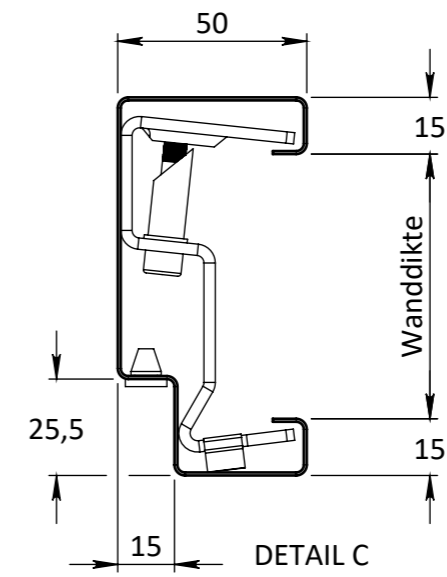


MATERIAAL. Diversen	SCHAAL / MAATEENHEID
BENAMING.	millimeter [mm]
<b>Berdo RZ 201 Opdek</b> Berdo - Glaspui Opdek	TEKENAAR / DATUM John Belemans 18-7-2019
Revisienr. Omschrijving	Datum
Naam	TEKENINGNUMMER
REF.	

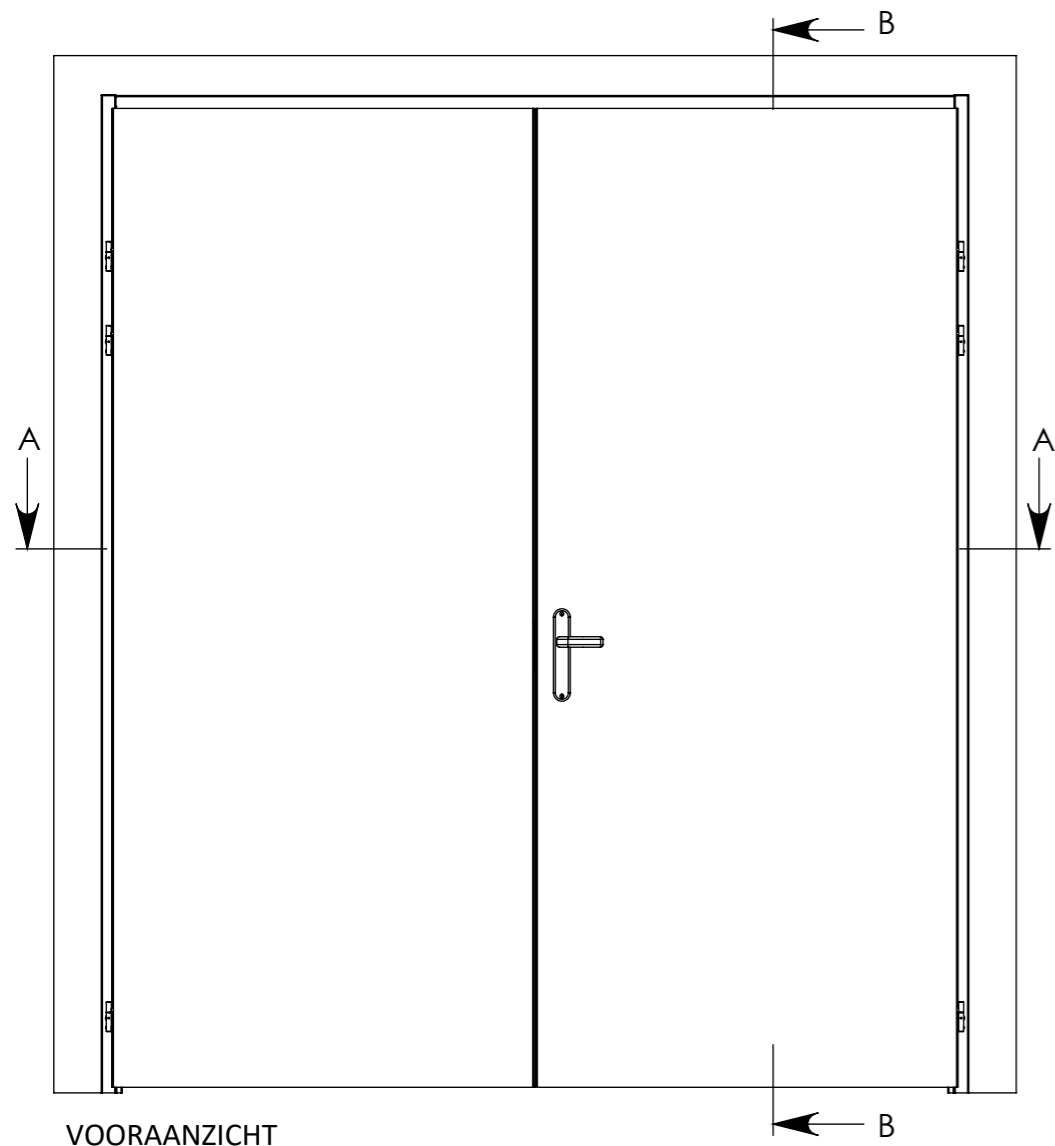
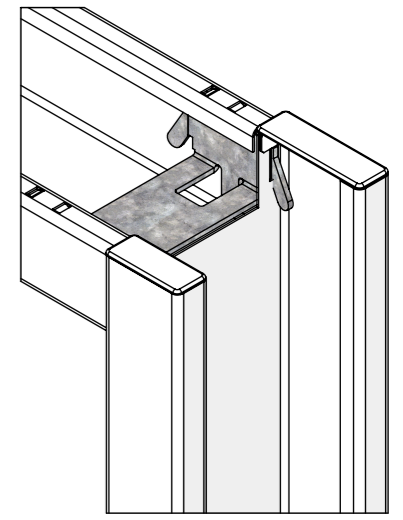
Berkvens



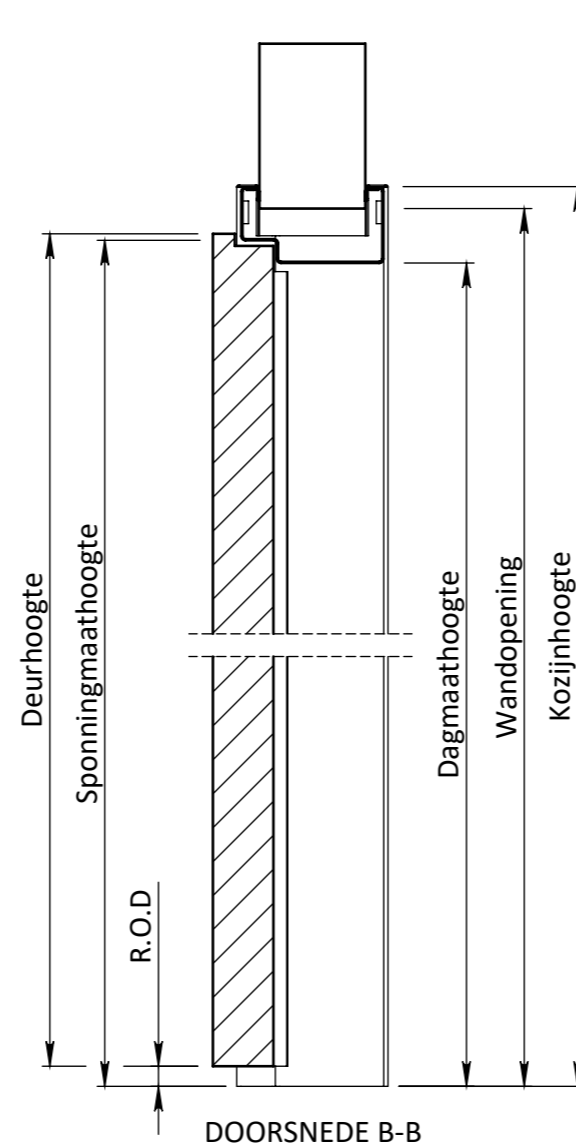
DOORSNEDE A-A



DETAIL C



VOORAANZICHT



DOORSNEDE B-B

Breedte maatvoering Berdo RZ 202 dubbeldeurs kozijn OPDEK						
	Tussenruimte deurnaald* (Type afhankelijk)	Sponningmaat breedte	Deurbreedte productiemaat	Dagmaat breedte	Wandopening (sparingbreedte) tolerantie -5/+5 mm	Kozijnbreedte
2 x 630	30	1300	630	1270	1335	1370
2 x 680	30	1400	680	1370	1435	1470
2 x 730	30	1500	730	1470	1535	1570
2 x 780	30	1600	780	1570	1635	1670
2 x 830	30	1700	830	1670	1735	1770
2 x 880	30	1800	880	1770	1835	1870
2 x 930	30	1900	930	1870	1935	1970
2 verschillende deuren	30	A + B + 40 mm	A + B	A + B + 10 mm	A + B + 75 mm	A + B + 110 mm

\* De gefolieerde T-lat heeft een tussenruimte van 30 mm

Hoogte maatvoering Berdo RZ 202 dubbeldeurs kozijn OPDEK					
Deurhoogte productiemaat	Sponningmaat hoogte	Ruimte onder deur (R.O.D.)	Dagmaat hoogte	Wandopening (sparinghoogte) tolerantie -5/+5 mm	Kozijnhoogte
2015	2046	35	2031	2066	2081
2015	2039	28	2024	2059	2074
2015	2031	20	2016	2051	2066
2015	2026	15	2011	2046	2061
2015	2015	4	2000	2035	2050
2115	2146	35	2131	2166	2181
2115	2139	28	2124	2159	2174
2115	2131	20	2116	2151	2166
2115	2126	15	2111	2146	2161
2115	2115	4	2100	2135	2150
2315	2346	35	2331	2366	2381
2315	2339	28	2324	2359	2374
2315	2331	20	2316	2351	2366
2315	2326	15	2311	2346	2361
2315	2315	4	2300	2335	2350

EGENDOM BERKVENS BIJ SAMERBAAL  
VERMIENINGSLINGING OF MEDDELING  
AAN DERDEN IN WELKE NORM DAN OOK  
IS ZONDER SCHRIFTELIJKE TOESTEMMING  
VAN EIGENARES NIET GEORLOOFT.

TOLERANTIES ALGEMEEN.  
\* Herkeningsmaat / mal  
Maattolerantie ± 0.5 mm  
Hoektolerantie ± 0.5°

AMERIKAANSE PROJECTIE  
A3

**berkvens**  
deursystemen

MATERIAAL. Diversen

BENAMING.

**Berdo RZ 202 Opdek**

Berdo - Deurdikte 40mm Opdek

SCHAAL / MAATEENHEID

millimeter [mm]

TEKENAAR / DATUM

John Belemans  
22-7-2019

Berkvens

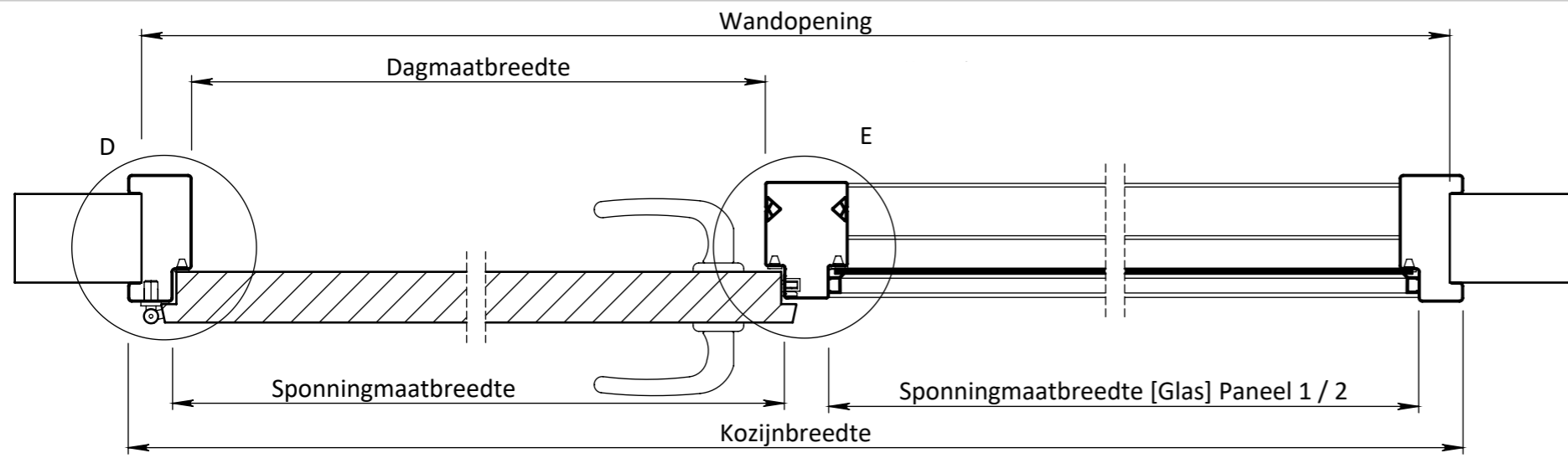
Revisienr. Omschrijving

Datum

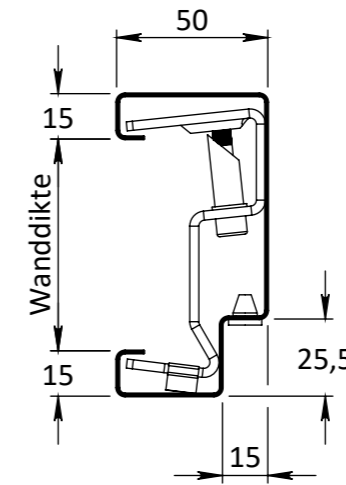
Naam

TEKENINGNUMMER

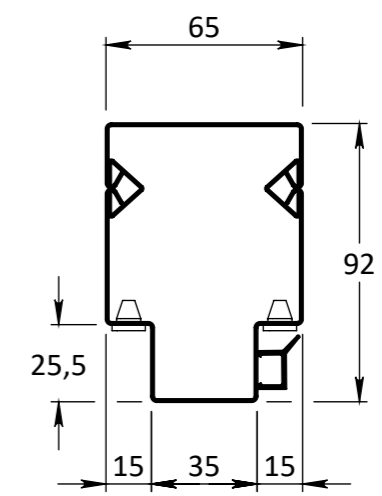
REF.



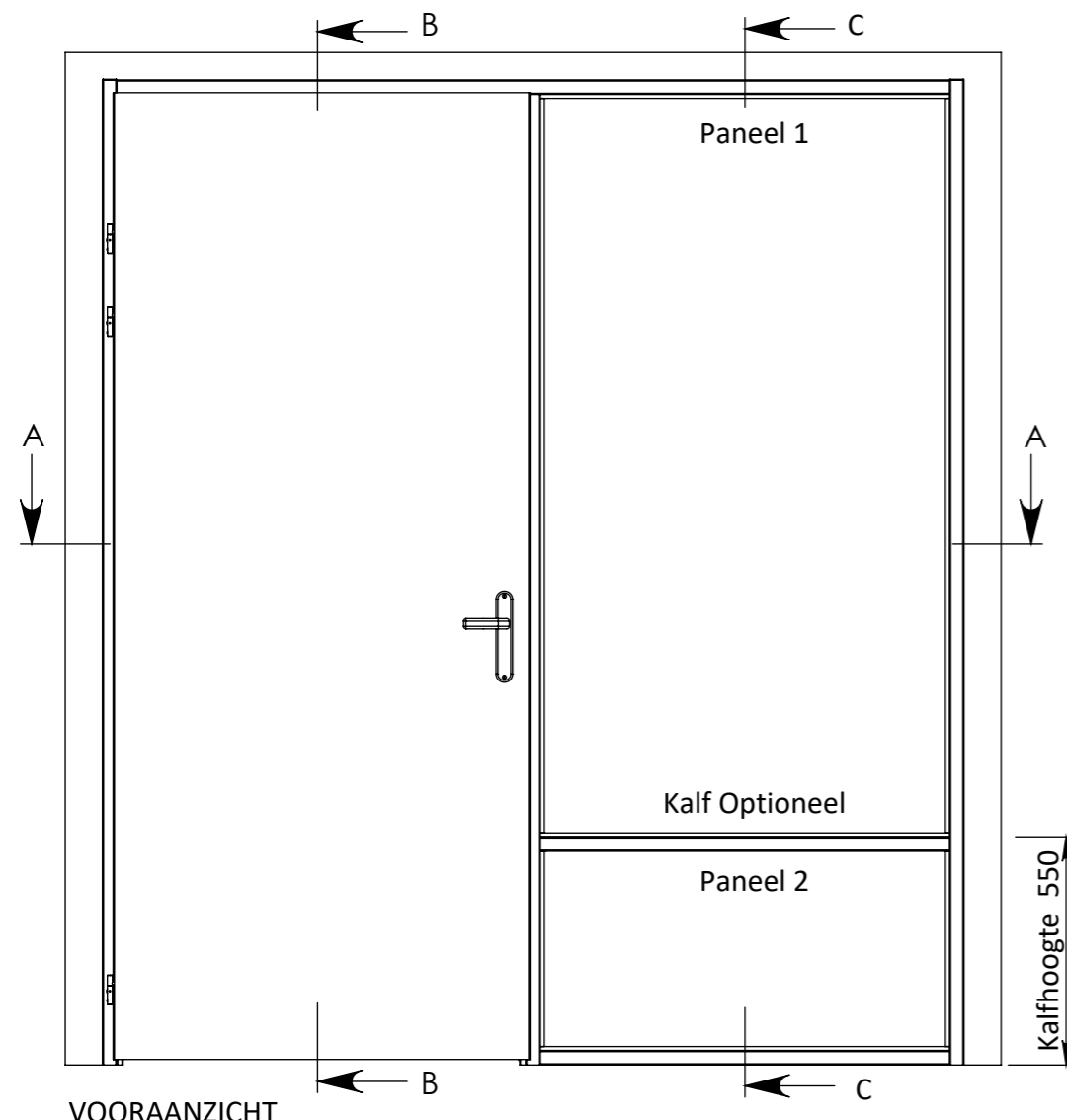
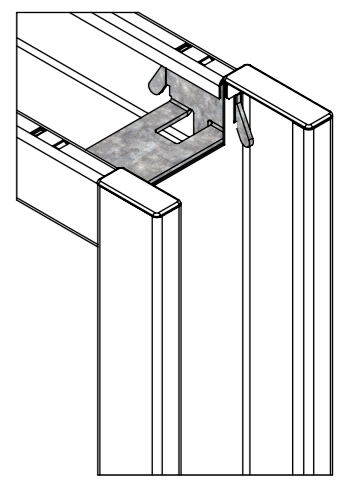
DOORSNEDE A-A



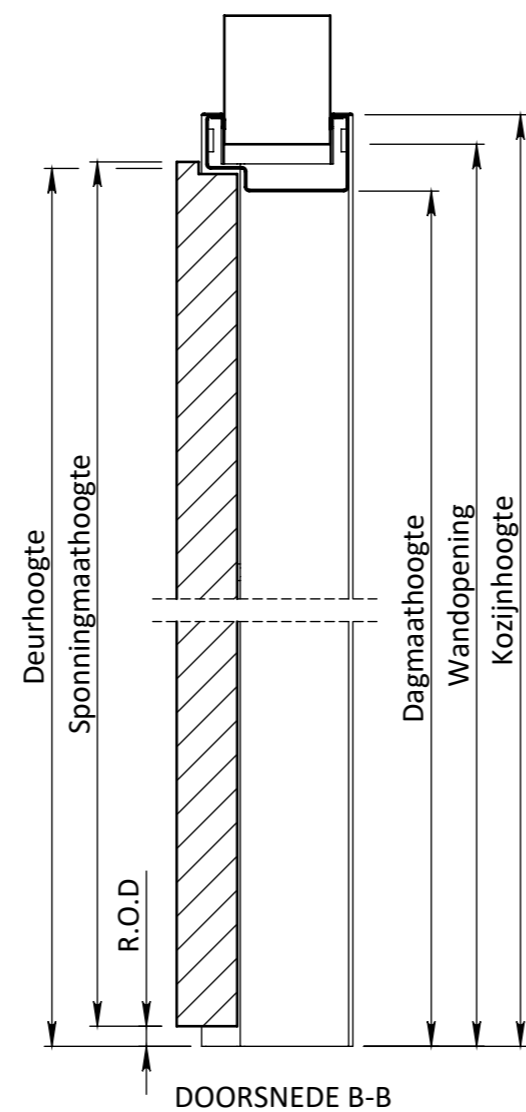
DETAIL D



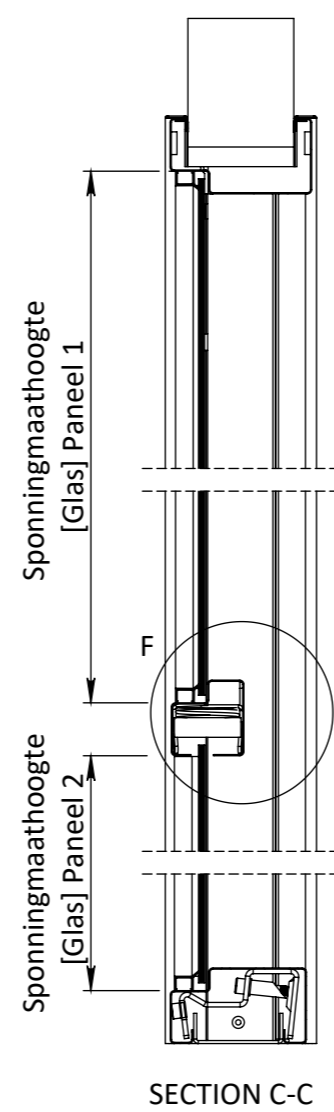
DETAIL E



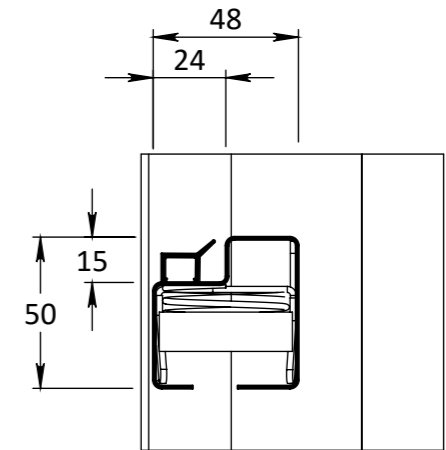
VOORAANZICHT



DOORSNEDE B-B



SECTION C-C



DETAIL F

Breedte maatvoering Berdo RZ 204 zijlichtkozijn OPDEK					
Sponningmaat breedte deuropening	Deurbreedte productiemaat	Dagmaat breedte deuropening	Wandopening (sparingbreedte) tolerantie -5/+5 mm	Kozijnbreedte	
630	640	630	610	X - 30	895
680	690	680	660	X - 30	945
730	740	730	710	X - 30	995
780	790	780	760	X - 30	1045
830	840	830	810	X - 30	1095
880	890	880	860	X - 30	1145
930	940	930	910	X - 30	1195
980	990	980	960	X - 30	1245
1030	1040	1030	1010	X - 30	1295

Glasbreedte zijlicht = kozijnbreedte - deurbreedte - 125 mm

Hoogte maatvoering Berdo RZ 204 zijlichtkozijn OPDEK					
Deurhoogte productiemaat	Sponningmaat hoogte	Ruimte onder deur (R.O.D.)	Dagmaat hoogte	Wandopening (sparinghoogte) tolerantie -5/+5 mm	Kozijnhoogte
2015	2046	35	2031	2066	2081
2015	2039	28	2024	2059	2074
2015	2031	20	2016	2051	2066
2015	2026	15	2011	2046	2061
2015	2015	4	2000	2035	2050
2115	2146	35	2131	2166	2181
2115	2139	28	2124	2159	2174
2115	2131	20	2116	2151	2166
2115	2126	15	2111	2146	2161
2115	2115	4	2100	2135	2150
2315	2346	35	2331	2366	2381
2315	2339	28	2324	2359	2374
2315	2331	20	2316	2351	2366
2315	2326	15	2311	2346	2361
2315	2315	4	2300	2335	2350

EIGENDOM BERKVEN'S BIJ SAMENKOMEN VERMIENINGSLINGING OF MEDDELING AAN DERDEN IN WELKE NORM DAN OOK IS ZONDER SCHRIFTELIJKE TOESTEMMING VAN EIGENARES NIET GEORLOOFT.

TOLERANTIES ALGEMEEN.  
\* Herkeningsmaat / mal  
Maattolerantie ± 0.5 mm  
Hoektolerantie ± 0.5°

AMERIKAANSE PROJECTIE

A3

MATERIAAL. Diversen

BENAMING.

## Berdo RZ 204 Opdek

Berdo - Deurdikte 40mm Opdek

SCHAAL / MAATEENHEID

millimeter [mm]

TEKENAAR / DATUM  
John Belemans  
23-7-2019

Revisienr. Omschrijving

Datum

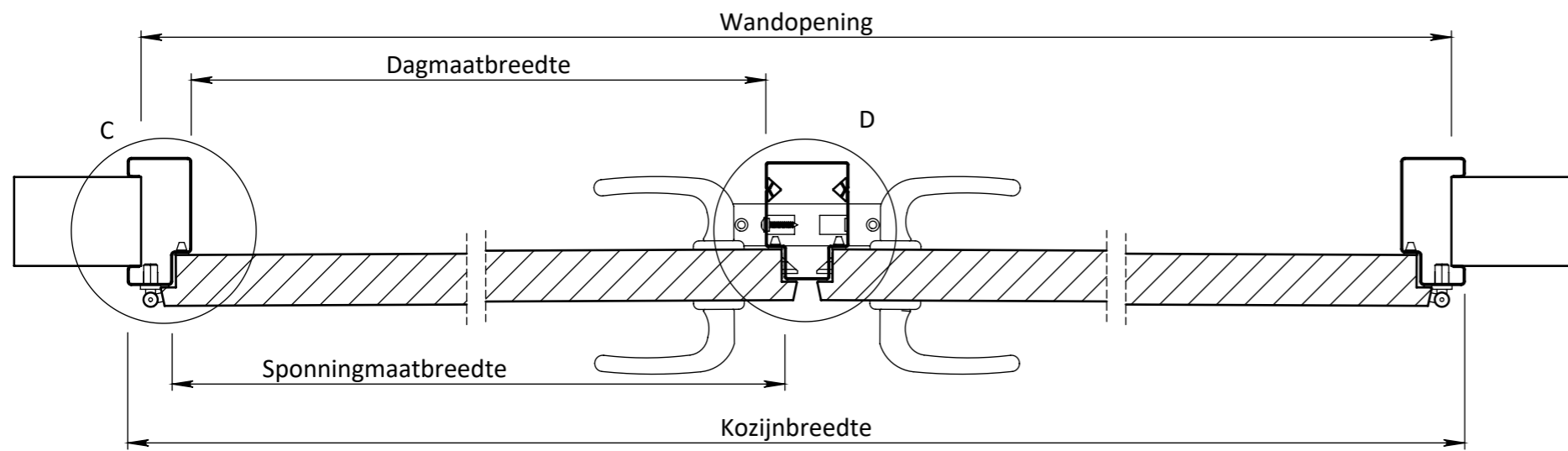
Naam

TEKENINGNUMMER

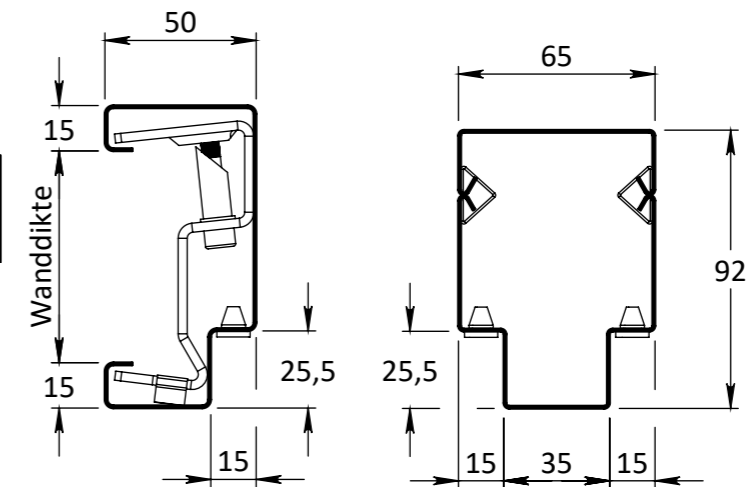
berkvens

deursystemen

REF.

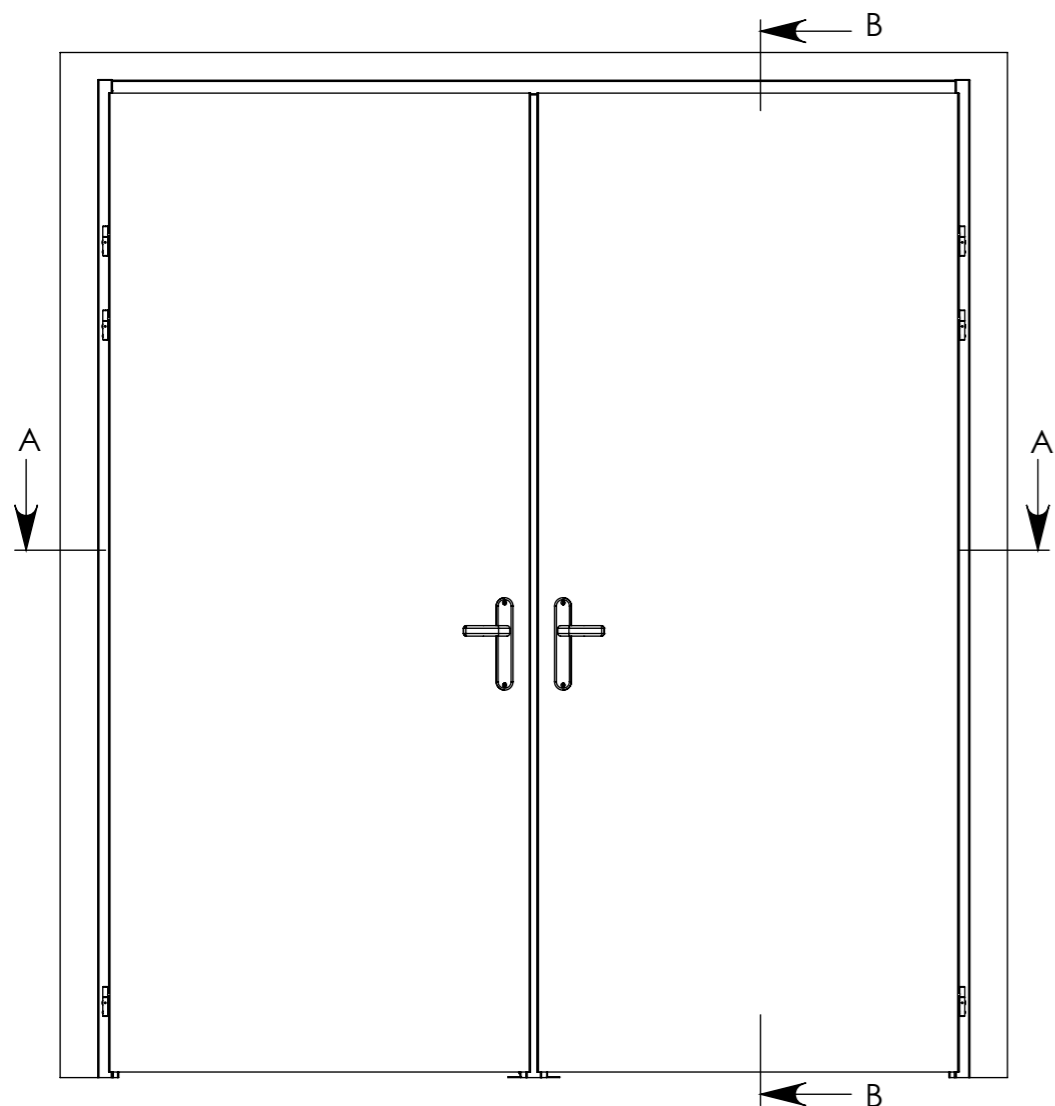
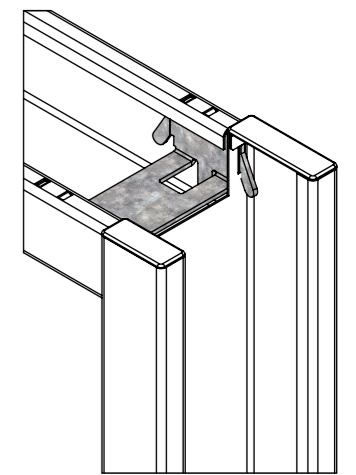


DOORSNEDE A-A

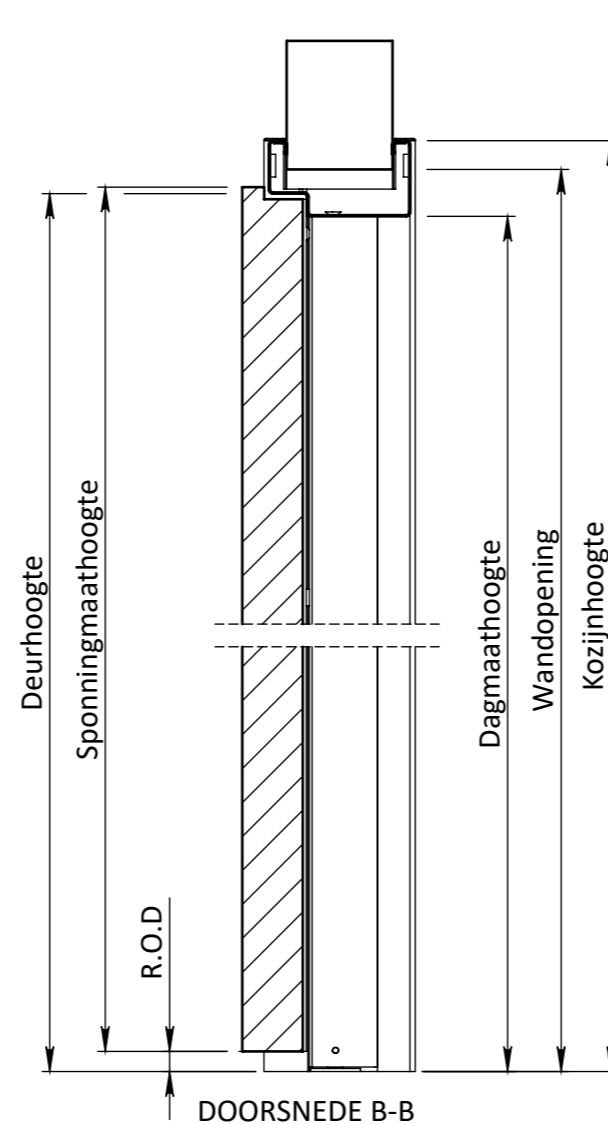


DETAIL C

DETAIL D



VOORAANZICHT



DOORSNEDE B-B

Breedte maatvoering Berdo RZ 212 dubbeldeurs tussenstijl kozijn OPDEK						
	Tussenruimte tussenstijl	Sponningmaat breedte	Deurbreedte productiemaat	Dagmaat breedte	Wandopening (sparingbreedte) tolerantie -5/+5 mm	Kozijnbreedte
2 x 680	35	690	680	660	1450	1485
2 x 730	35	740	730	710	1550	1585
2 x 780	35	790	780	760	1650	1685
2 x 830	35	840	830	810	1750	1785
2 x 880	35	890	880	860	1850	1885
2 x 930	35	940	930	910	1950	1985
2 verschillende deuren	35	A of B + 10 mm	A of B	A of B - 20 mm	A + B + 90 mm	A + B + 125 mm

Hoogte maatvoering Berdo RZ 212 dubbeldeurs tussenstijl kozijn OPDEK					
Deurhoogte productiemaat	Sponningmaat hoogte	Ruimte onder deur (R.O.D.)	Dagmaat hoogte	Wandopening (sparinghoogte) tolerantie -5/+5 mm	Kozijnhoogte
2015	2046	35	2031	2066	2081
2015	2039	28	2024	2059	2074
2015	2031	20	2016	2051	2066
2015	2026	15	2011	2046	2061
2015	2015	4	2000	2035	2050
2115	2146	35	2131	2166	2181
2115	2139	28	2124	2159	2174
2115	2131	20	2116	2151	2166
2115	2126	15	2111	2146	2161
2115	2115	4	2100	2135	2150
2315	2346	35	2331	2366	2381
2315	2339	28	2324	2359	2374
2315	2331	20	2316	2351	2366
2315	2326	15	2311	2346	2361
2315	2315	4	2300	2335	2350

EGENDOM BERKVEN'S BIJ SAMENRAIL  
VERMIENINGSLINGING OF MEDDELING  
AAN DERDEN IN WELKE NORMAAN OOK  
IS ZONDER SCHRIFTELIJKE TOESTEMMING  
VAN EIGENARES NIET GEORLOOPT.

TOLERANTIES ALGEMEEN.  
\* Herkenningsmaat / mal  
Maattolerantie ± 0.5 mm  
Hoektolerantie ± 0.5°

AMERIKAANSE PROJECTIE



MATERIAAL. Diversen

BENAMING.

**Berdo RZ 212 Opdek**

Berdo - Deurdikte 40mm Opdek

SCHAAL / MAATEENHEID

millimeter [mm]

TEKENAAR / DATUM

John Belemans  
24-7-2019

Berkvens

Revisienr. Omschrijving

Datum

Naam

TEKENINGNUMMER

REF.